

УТВЕРЖДАЮ

Генеральный директор

ООО «КБЮТЭК»



В.В. Кротов

20 20

Панель расширения QSM-20R

Руководство по эксплуатации

АЛСБ.468629.001РЭ

Инв. № подл.	Подп. и дата	Взам. инв. №	Инв. № дубл.	Подп. и дата



Настоящее руководство по эксплуатации АЛСБ.468629.001РЭ, является документом, удостоверяющим изготовителем основные параметры и технические характеристики панели расширения QSM-20R (далее по тексту – изделие, панель расширения), изготовленной в соответствии с АЛСБ.468629.001ТУ.

Руководство по эксплуатации содержит сведения о принципе действия, характеристиках изделия, указания по подготовке изделия к работе, его безопасному использованию по назначению, техническому обслуживанию, текущему ремонту, хранению, транспортированию и утилизации.

Часть «Описание и работа» содержит сведения о назначении, технических характеристиках, устройстве и принципе действия изделия.

В части «Использование по назначению» изложены сведения о эксплуатационных ограничениях, порядок подготовки изделия к использованию и порядок действий пользователя для применения изделия.

В части «Техническое обслуживание» изложен порядок выполнения технического обслуживания изделия.

В части «Хранение» изложен порядок и условия хранения изделия.

В части «Транспортирование» изложен порядок и условия транспортирования изделия.

В части «Утилизация» изложен порядок утилизации изделия.

К работе с изделием допускаются лица, ознакомленные с его устройством и настоящим руководством по эксплуатации.

Инв. № подл.	Подп. и дата	Взам. инв. №	Инв. № дубл.	Подп. и дата	Инв. № подл.	Лист	3					
								Изм.	Лист	№ докум.	Подп.	Дата
								АЛСБ.468629.001РЭ				

# 1 Описание и работа

## 1.1 Назначение изделия

Изделие предназначено для применения в сетях передачи данных с протоколом IP, сетях связи общего пользования и технологических сетях связи, в случае их присоединения к сетям связи общего пользования, в качестве дополнительного модуля для IP-телефона QVP-300PR АЛСБ.465489.003ТУ и IP-телефона QVP-600PR АЛСБ.465489.006ТУ.

Питание изделия осуществляется по технологии PoE непосредственно от IP-телефона.

Изделие предназначено для эксплуатации в условиях воздействия:

- рабочих температур в диапазоне от 0 °С до +40 °С;
- повышенной относительной влажности воздуха до 95 % при температуре + 25 °С;
- атмосферного давления от 450 до 800 мм. рт. ст.

## 1.2 Технические характеристики

Технические характеристики изделия представлены в таблице 1.

Таблица 1 – Технические характеристики изделия

Характеристики	Панель расширения QSM-20R
Обозначение	АЛСБ.468629.001
Габаритные размеры ВхШхГ, мм	174x118x57
Применение	Сети передачи данных
Исполнение	Корпусное
Экран	ЖК, цветной, 272x480 точек
Количество программируемых клавиш	20 (20 дополнительных через переключатель страницы)
Максимальное количество панелей, подключаемых каскадно	2
Дополнительные функции	Перевод вызова Парковка вызова Перехват вызова

Инв. № подл.	Подп. и дата	Взам. инв. №	Инв. № дубл.	Подп. и дата	Изм.	Лист	№ докум.	Подп.	Дата	АЛСБ.468629.001РЭ	Лист
											4



1.5.4 На изделие должна быть нанесена саморазрушающаяся бумажная пломба в соответствии с ОСТ 92-8573-74.

## 1.6 Упаковка

1.6.1 Изделие должно быть упаковано в соответствии с инструкцией по упаковыванию предприятия-изготовителя.

1.6.2 Упаковка должна обеспечивать сохранность изделия при транспортировании автомобильным, железнодорожным, морским транспортом и при перевозках в герметичных отсеках самолетов.

1.6.3 В упаковку должен быть вложен упаковочный лист, содержащий:

- наименование или товарный знак предприятия-изготовителя;
- наименование и шифр изделия;
- дату упаковки;
- подписи или штамп в паспорте изделия представителей службы контроля или лица, производившего упаковку.

## 2. Использование по назначению

### 2.1 Эксплуатационные ограничения

2.1.1 Изделие должно размещаться в помещениях, в которых температура воздуха изменяется от 0 °С до + 40 °С.

После пребывания изделия в холодном помещении перед включением его необходимо выдержать в нормальных условиях эксплуатации не менее двух часов.

2.1.2 Изделие работает непосредственно от телефона, к которому подключено, по технологии PoE.

2.1.3 Не допускается установка изделия вблизи источников тепла и электромагнитных полей (трансформаторы, преобразователи, регуляторы освещения, люминесцентные лампы и т.п.).

2.1.4 Для надёжной и безотказной работы изделие должно быть защищено от попадания пыли, грязи и влаги.

2.1.5 Не допускается попадание прямых солнечных лучей и расположения

Инв. № подл.	Подп. и дата	Взам. инв. №	Инв. № дубл.	Подп. и дата	Изм.	Лист	№ докум.	Подп.	Дата	АЛСБ.468629.001РЭ	Лист
											6

изделия вблизи источников электромагнитных помех.

2.1.6 Неправильная эксплуатация может привести к сокращению срока службы и качеству работы изделия (снижение рабочих характеристик).

## 2.2 Подготовка изделия к использованию

2.2.1 Перед установкой проверить комплект на соответствие паспорту изделия.

### 2.2.2 Установка изделия

Установить подставку как показано на рисунке 1.

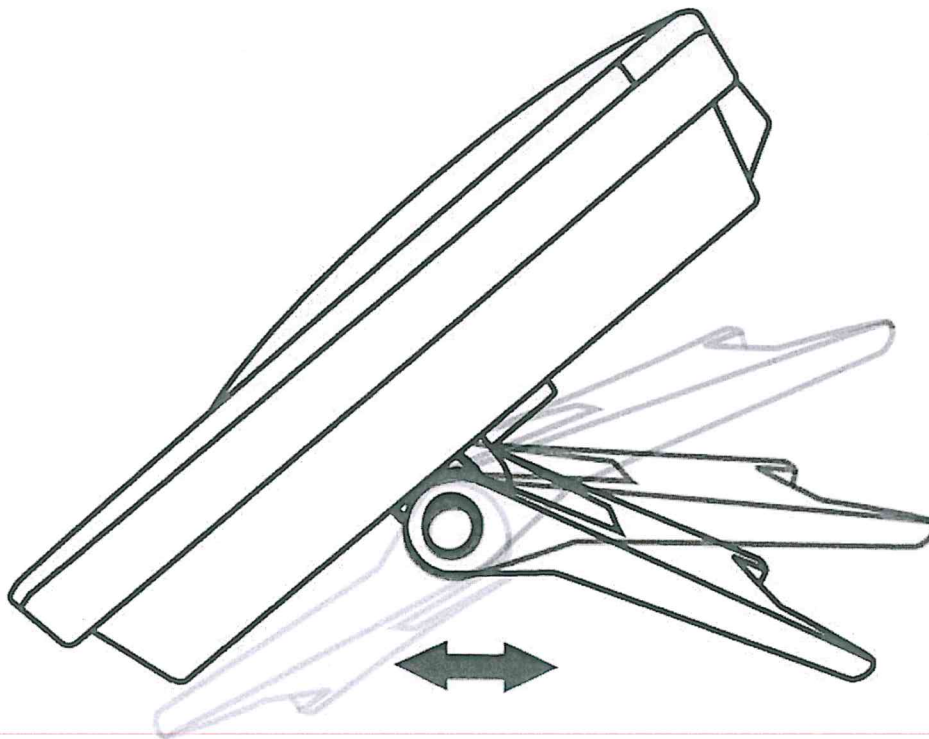


Рисунок 1 – Установка подставки изделия

Подключить панель расширения к телефону, как показано на рисунке 2.

Инв. № подл.	Подп. и дата	Изм.	Лист	№ докум.	Подп.	Дата	АЛСБ.468629.001РЭ	Лист
Взам. инв. №	Инд. № дубл.							7
Подп. и дата	Подп. и дата							

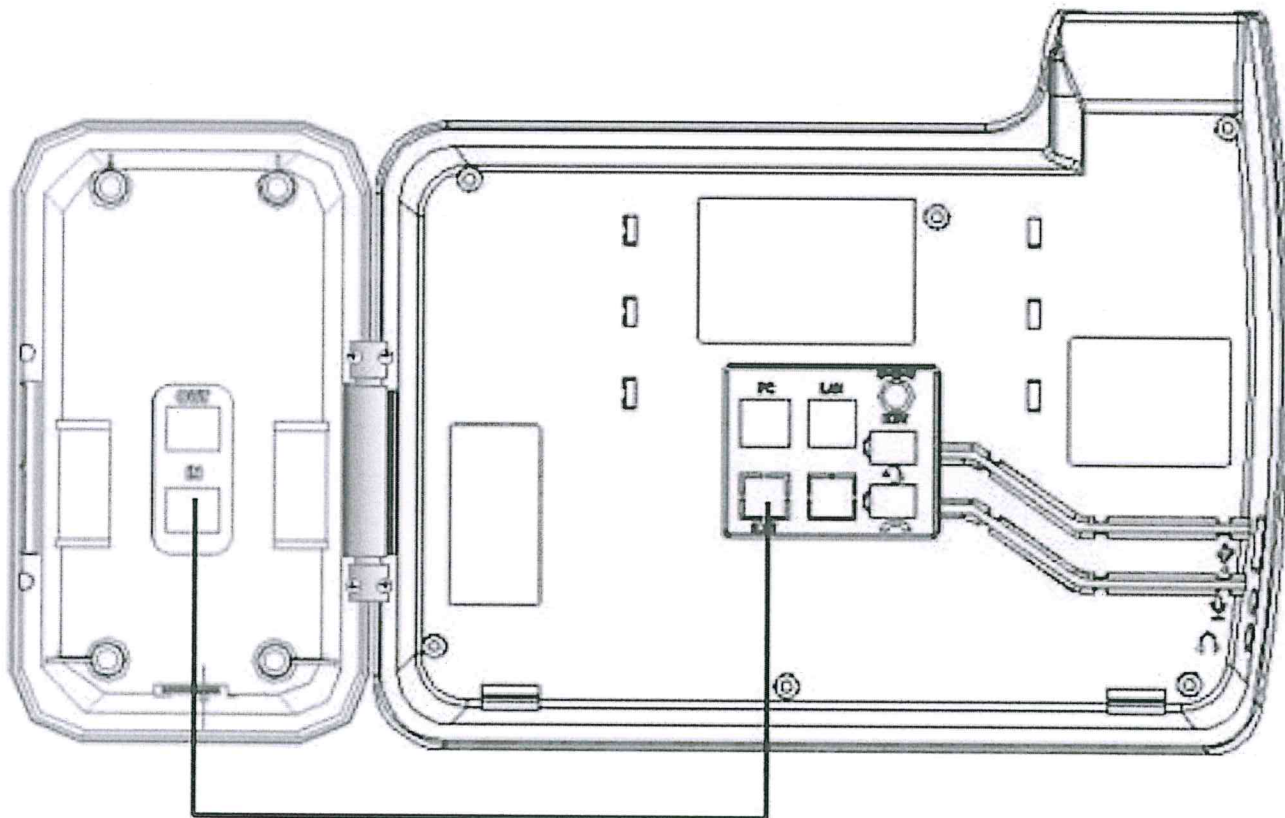


Рисунок 2 – Подключение панели расширения

### 2.2.3 Обзор функций панели расширения

Внешний вид панели расширения представлен на рисунке 3. Изделие имеет 20 программируемых клавиш с двухцветными LED индикаторами и две клавиши переключения страниц, позволяющих назначить 20 дополнительных клавиш.

Статус отображается индикатором:

- 1) красный, мигает – входящий вызов;
- 2) красный, горит – линия занята;
- 3) зеленый, горит – линия свободна.

Инв. № подл.	Подп. и дата
Взам. инв. №	Инв. № дубл.
Изм.	Лист
№ докум.	Подп.
Дата	





Рисунок 3 – Внешний вид панели расширения

#### 2.2.4 Основные настройки

Подключение и настройка панели расширения производится непосредственно с телефона, к которому она подключена или через веб-интерфейс.

Для подключения к телефону необходимо:

- 1) нажать клавишу «Меню» или «ОК»;
- 2) перейти в Функции > Установка модуля расширения;
- 3) нажать клавишу «Ввод» или «ОК»;
- 4) следовать инструкциям на экране телефона.

#### 2.3 Использование изделия

2.3.1 Вход в веб-интерфейс осуществляется в соответствии с таблицей 3.

Таблица 3 – Настройка с помощью веб-интерфейса

Процесс	Последовательность действий
Вход в веб-интерфейс	1) Нажать клавишу «С», чтобы узнать IP-адрес телефона 2) В адресной строке браузера на ПК ввести IP-адрес телефона 3) Ввести имя пользователя (по умолчанию – admin) и пароль (по умолчанию – admin)

Подп. и дата
Инв. № дубл.
Взам. инв. №
Подп. и дата
Инв. № подл.

Изм.	Лист	№ докум.	Подп.	Дата
------	------	----------	-------	------

После ввода имени пользователя и пароля открывается страница состояния телефона и панели расширения, на которой отображаются: время работы телефона, статус регистрации, сетевой статус, системная информация в соответствии с рисунком 4.

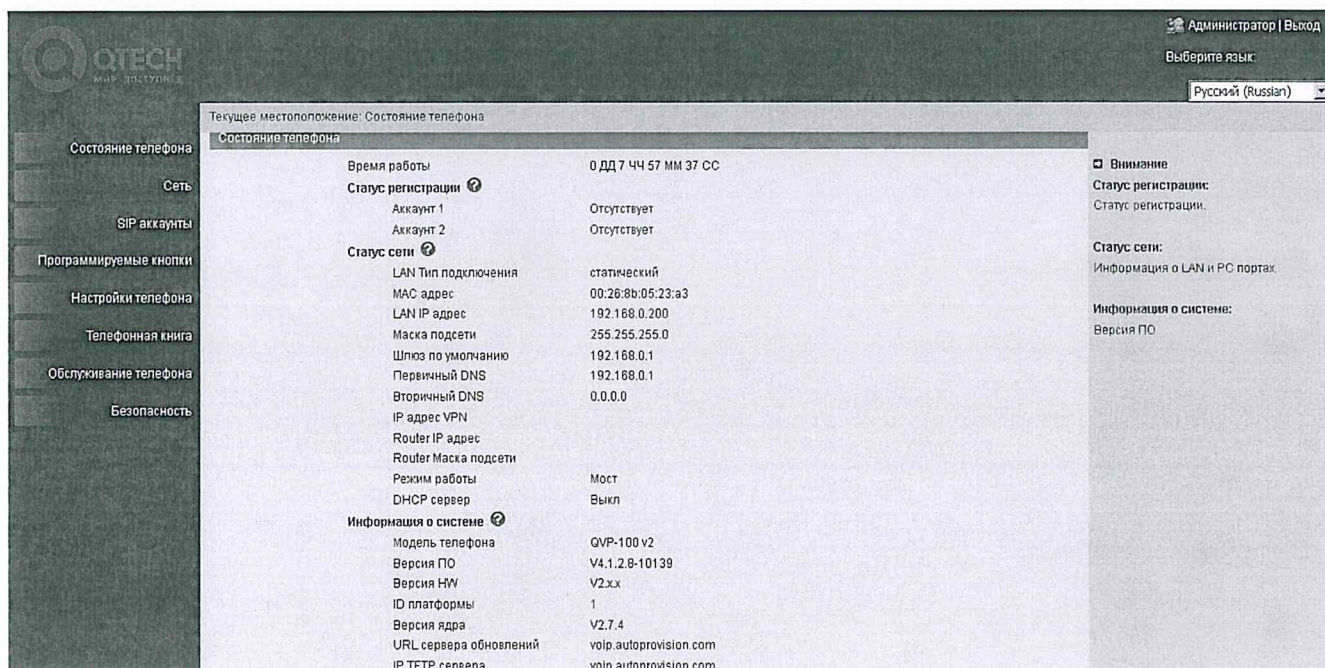


Рисунок 4 – Страница состояния телефона

2.3.2 Настройка программируемых клавиш панели расширения осуществляется в меню «Программируемые кнопки» в веб-интерфейсе в соответствии с рисунком 5.

Инв. № подл.	Подп. и дата	Взам. инв. №	Инв. № дубл.	Подп. и дата	Изм.	Лист	№ докум.	Подп.	Дата	АЛСБ.468629.001РЭ	Лист
											10

Кнопки быстрого набора			
Кнопка1: Режим:	Быстрый набор	Кнопка7: Режим:	Перехват вызова
Аккаунт:	Аккаунт1	Аккаунт:	Аккаунт1
Имя:	<input type="text"/>	Имя:	<input type="text"/>
Номер:	<input type="text"/>	Номер:	<input type="text"/>
Кнопка2: Режим:	Префикс Быстрого набора	Кнопка8: Режим:	XML Навигатор
Аккаунт:	Аккаунт1	Аккаунт:	Аккаунт1
Имя:	<input type="text"/>	Имя:	<input type="text"/>
Номер:	<input type="text"/>	Номер:	<input type="text"/>
Кнопка3: Режим:	DTMF	Кнопка9: Режим:	Broadsoft BLF
Аккаунт:	Аккаунт1	Аккаунт:	Аккаунт1
Имя:	<input type="text"/>	Имя:	<input type="text"/>
Номер:	<input type="text"/>	Номер:	<input type="text"/>
Кнопка4: Режим:	Поиск	Кнопка10: Режим:	BLA
Аккаунт:	Аккаунт1	Аккаунт:	Аккаунт1
Имя:	<input type="text"/>	Имя:	<input type="text"/>
Номер:	<input type="text"/>	Номер:	<input type="text"/>
Кнопка5: Режим:	Парковка вызова	Кнопка11: Режим:	BLF
Аккаунт:	Аккаунт1	Аккаунт:	Аккаунт1
Имя:	<input type="text"/>	Имя:	<input type="text"/>
Номер:	<input type="text"/>	Номер:	<input type="text"/>
Кнопка6: Режим:	Громкая связь	Кнопка12: Режим:	BLF
Аккаунт:	Аккаунт1	Аккаунт:	Аккаунт1
Имя:	<input type="text"/>	Имя:	<input type="text"/>
Номер:	<input type="text"/>	Номер:	<input type="text"/>

Применить

Рисунок 5 – Настройка программируемых клавиш панели расширения

После настройки клавиш на панели расширения можно использовать их соответствии с заданными параметрами.

## 2.4 Предупреждения безопасности

### ВНИМАНИЕ!

**В СЛУЧАЕ ПОРАЖЕНИЯ ЭЛЕКТРИЧЕСКИМ ТОКОМ, ПОЖАРА, ПЕРЕГРУЗКИ ЦЕПИ ИЛИ ИНОЙ ЭКСТРЕННОЙ СИТУАЦИИ НЕМЕДЛЕННО ОБЕСТОЧИТЬ ИЗДЕЛИЕ И ВКЛЮЧИТЬ СИГНАЛ ТРЕВОГИ.**

**ВЫНЕСТИ ИЗ ПОМЕЩЕНИЯ ТРАВМИРОВАННЫХ ЛЮДЕЙ, ЕСЛИ ТАКОВЫЕ ИМЕЮТСЯ, ОКАЗАТЬ ИМ ПЕРВУЮ МЕДИЦИНСКУЮ ПОМОЩЬ И НЕЗАМЕДЛИТЕЛЬНО ВЫЗВАТЬ СКОРУЮ ПОМОЩЬ ДЛЯ ПОСТРАДАВШИХ ЛЮДЕЙ.**

Подп. и дата
Инв. № дубл.
Взам. инв. №
Подп. и дата
Инв. № подл.

Изм.	Лист	№ докум.	Подп.	Дата
------	------	----------	-------	------

### 3 Техническое обслуживание

3.1 Техническое обслуживание изделия производится не реже одного раза в шесть месяцев и состоит из внешнего осмотра изделия, контроля целостности корпуса и соединительных кабелей.

### 4 Ремонтные работы

4.1 Все ремонтные работы, в период гарантийного срока (1 год), проводятся сервисной службой предприятия-изготовителя.

4.2 Перечень неисправностей и причин указан в таблице 37.

Таблица 37 – Перечень неисправностей и их причин

Неисправность	Причина	Способ устранения
Изделие не включается, не реагирует на нажатия клавиш	Не подключен сетевой кабель	Подключить сетевой кабель, проверить подключение, перезагрузить

4.3 Гарантийный ремонт изделия или его замена на аналогичное исправное изделие производится в срок, указанный в договоре на поставку.

Гарантийный срок на изделие, переданное заказчику взамен неисправного, исчисляется со дня утверждения заказчиком акта приема-передачи.

Гарантийный срок на отремонтированное изделие продлевается на срок нахождения изделия в ремонте.

4.4 Потребитель лишается права на гарантийное обслуживание:

- при попытках самостоятельного устранения отказов в работе;
- при нарушении правил технического обслуживания;
- при нарушении правил хранения и эксплуатации;
- при наличии механических повреждений изделия;
- при обновлении или замене программного обеспечения без согласования с изготовителем.

4.5 Изделие принимается ремонт только при наличии паспорта.

4.6. Послегарантийный ремонт изделия осуществляется согласно договору с предприятием-изготовителем.

Инв. № подл.	Подп. и дата	Взам. инв. №	Инв. № дубл.	Подп. и дата					Лист
Изм.	Лист	№ докум.	Подп.	Дата	АЛСБ.468629.001РЭ				12

## 5 Хранение

5.1 Изделие должно храниться в складских помещениях при температуре от минус 40 °С до + 70 °С, в таре предприятия-изготовителя, при отсутствии в атмосфере коррозионно-активных реагентов. Допускается кратковременное повышение влажности до 95 % при температуре не выше + 25 °С, без конденсации.

## 6 Транспортирование

6.1 Транспортирование изделия должно осуществляться в упаковке предприятия-изготовителя в транспортном средстве при средних условиях в части воздействия механических факторов:

- автомобильным транспортом (в закрытом кузове) по дорогам с асфальтобетонным или цементобетонным покрытием;
- железнодорожным (в закрытых вагонах);
- воздушным (в герметизированных отсеках самолетов и вертолетов);
- водным транспортом на любые расстояния.

6.2 Изделие в упакованном виде должно выдерживать транспортировку при температурах от минус 40 °С до + 70 °С, относительная влажность воздуха до 95 % при температуре +25 °С, без конденсации.

## 7 Утилизация

7.1 Срок службы изделия— 5 лет.

7.2 Изделие должно быть утилизированы в порядке, определённом санитарно-эпидемиологической службой региона эксплуатации, ремонта и утилизации.

7.3 Содержание драгоценных металлов в компонентах изделия незначительно, вторичную переработку производить нецелесообразно.

Инв. № подл.	Подп. и дата	Взам. инв. №	Инв. № дубл.	Подп. и дата	Изм.	Лист	№ докум.	Подп.	Дата	АЛСБ.468629.001РЭ	Лист
											13



