

**Инструкция по монтажу
коммутаторов серии QSW-3750-I**

Соглашение об авторских правах

QTECH©2019

QTECH сохраняет за собой все права на этот документ. Любая репродукция, цитирование, резервирование, модификация, передача, перевод или коммерческое использование этого документа или любой его части, в любой форме и любыми средствами без письменного разрешения QTECH запрещена.

Ответственность сторон

Этот документ предоставляется «как есть». Содержание этого документа может быть изменено без предварительного оповещения. Пожалуйста, убедитесь, что у вас последняя версия этого документа, посетив сайт QTECH. QTECH прилагает все возможные усилия, чтобы содержание этого документа было максимально полным, однако, она не несет ответственности за убытки и урон, связанный с неполным содержанием, неточностями и ошибками.

Предисловие

Спасибо за использование нашего продукта. Данное руководство является гидом по установке этого устройства.

Данное руководство описывает шаги по установке этого устройства, устранение неисправностей оборудования, технические спецификации модуля, спецификации и описание кабелей и разъемов.

Аудитория

Это руководство предназначается пользователям, которые имеют опыт в установке и поддержке сетевого оборудования. Также предполагается, что пользователи знакомы с терминами и концепциями, связанными с этим оборудованием.



Получение технической помощи

- QTECH Вебсайт: <http://www.qtech.ru>
- Техническая поддержка: <https://helpdesk.qtech.ru/>

Связанные документы

Документы	Описание
Руководство по настройке	Описывает сетевые протоколы и связанные механизмы, которые поддерживаются продуктом, с примерами настройки.
Описание команд	Описывает команды конфигурации, включая режимы команд, описание параметров, гиды и примеры использования.

Специальные символы

-  Означает примечание. Примечания содержат полезные предложения или сноски.
-  Означает, что пользователь должен быть осторожен. Когда используется этот символ, вы потенциально можете сделать то, что может привести к поломке оборудования или потере данных.

1 Обзор продукта

Серия коммутаторов QSW-3750-I является умными и безопасными коммутаторами следующего поколения с функциями высокой производительности, высокой надежности, множественными сервисами и легкостью в использовании для соответствия нуждам текущих сетей. Коммутаторы серии QSW-3750-I предоставляют полное пользовательское качество сервиса (QoS), гибкие и избыточные политики безопасности и сетевое управление для различных сетей, основывающиеся на политиках. Они являются предпочтительными для такого применения как кампусные сети, корпоративные сети, правительственные сети, технические сети, домашний широкополосный доступ и офисные сети, предоставляя высокоскоростное, высокоэффективное, безопасное и умное решение доступа.

Таблица 1-1 Серия QSW-3750-I

Модель	Адаптивный порт Ethernet 10/100/1000	Поддержка PoE	Порт 1000 BASE-X SFP	Консольный порт	Блоки питания
QSW-3750-12T-I -DC	8		4	1	36-72B DC
QSW-3750-12T-I-POE-DC	8	Да	4	1	36-72B DC

i SFP порты поддерживают 1000Base-X.

i Порт 1000Base-T совместим с 100Base-TX и 10Base-T в направлении downlink.

1.1 QSW-3750-12T-I-DC

Технические спецификации

Модель	QSW-3750-12T-I -DC
ЦП	Одноядерный процессор с тактовой частотой 400 МГц
Флэш память	64 Мб
SDRAM	512 Мб
Порт SFP	Поддерживает 1000Base-X

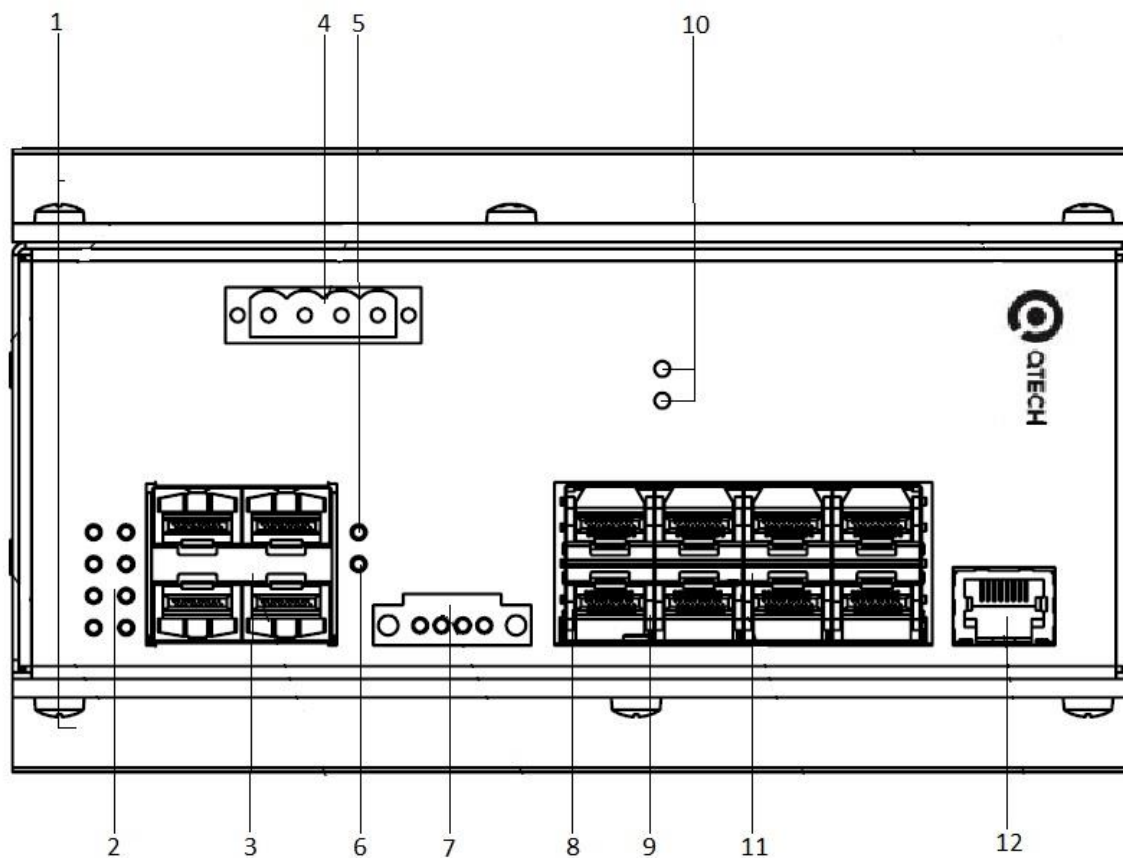
Источник питания	<ul style="list-style-type: none"> ● Вход постоянного тока Диапазон напряжения: от 36 В до 72 В
EEE	Поддерживается
PoE	Не поддерживается
Потребление питания	≤ 20 Вт
Рабочая температура	от -40°C до 70°C
Температура хранения	от -40°C до 85°C
Рабочая влажность	10–90 %
Влажность хранения	от 5% до 95%
Охлаждение	Пассивное
Размеры (Ш x Г x В)	100 мм x 125 мм x 185 мм
Вес	≤ 2 кг

Внешний вид продукта

Фронтальная панель полно-гигабитного Ethernet коммутатора QSW-3750-12T-I-DC предоставляет один консольный порт RJ45, 8 10/100/1000Base-T адаптивных Ethernet порта, 4 SFP порта, 2 сухих контакта и разъем питания

Передняя панель

Рисунок 1-1 Передняя панель QSW-3750-12T-I-DC



Примечание	1. Радиаторы охлаждения	7. Четырех-пиновый разъем для сухих контактов
	2. LED индикаторы статуса портов SFP	8. LED индикаторы статуса портов PoE Ethernet Base-T
	3. 1 Гбит/с SFP Порт	9. LED индикаторы статуса активности портов PoE Ethernet Base-T
	4. Четырех-пиновый разъем для кабеля питания	10. Индикаторы питания основной и PoE плат
	5. Индикатор системного статуса	11. 10/100/1000Base-T адаптивный Ethernet порт
	6. Индикатор питания	12. Консольный порт

Источник питания

Коммутатор QSW-3750-12T-I-DC имеет DC вход питания

- Вход постоянного тока

Диапазон напряжения: от 36 В до 72 В

Охлаждение

На коммутаторе QSW-3750-12T-I-DC используется пассивное охлаждение. Чтобы обеспечить хорошее охлаждение, контролируйте температуру окружающей среды, не располагайте коммутатор поблизости источников высокой температуры

Индикаторы

Световой индикатор	Маркировка	Состояние	Индикация
Индикатор системного статуса	Состояние	Мигающий зеленый	Коммутатор находится в рабочем состоянии.
		Постоянный зеленый	Система инициализируется.
Индикатор питания	Состояние	Постоянный зеленый	Коммутатор находится в рабочем состоянии.
		Выключен	Коммутатор не включен.
LED индикаторы статуса активности портов PoE Ethernet Base-T 1-8	Состояние	Выключен	Порт не подключен.
		Постоянный зеленый	Порт подключен, но информация не передается.
		Мигает	Порт передает информацию в режиме трансивера.
LED индикаторы статуса портов PoE Ethernet Base-T	Состояние	Постоянный зеленый	На порту используется PoE.
		Выключен	На порту не используется PoE.
Индикаторы питания основной и PoE плат	Состояние	Постоянный зеленый	Основная и PoE платы запитаны.
		Выключен	Основная и PoE платы не запитаны.
LED индикатор статуса оптического порта SFP	9-12	Выключен	Порт не подключен.
		Постоянный зеленый	Порт подключен.
		Мигает	Порт передает информацию в режиме трансивера.

i LED индикаторы статуса портов PoE Ethernet Base-T для модели QSW-3750-12T-I-DC присутствуют, но не используются

1.2 QSW-3750-12T-I-POE-DC

Технические спецификации

Модель	QSW-3750-12T-I-POE-DC
ЦП	Одоядерный процессор с тактовой частотой 400 МГц
Флэш память	64 Мб
SDRAM	512 Мб
Порт SFP	Поддерживает 1000Base-X
Источник питания	<ul style="list-style-type: none">● Вход постоянного тока Диапазон напряжения: от 36 В до 72 В
EEE	Поддерживается
PoE	Все порты RJ45 поддерживают PoE с максимальной выходной мощностью 30 Вт для стандарта IEEE 802.3at PoE+ и 15.4 Вт для IEEE 802.3af PoE
Потребление питания	Менее 20 Вт без нагрузки PoE Менее 220 Вт с полной нагрузкой PoE
Рабочая температура	от -40°C до 70°C
Температура хранения	от -40°C до 85°C
Рабочая влажность	от 10% до 90%

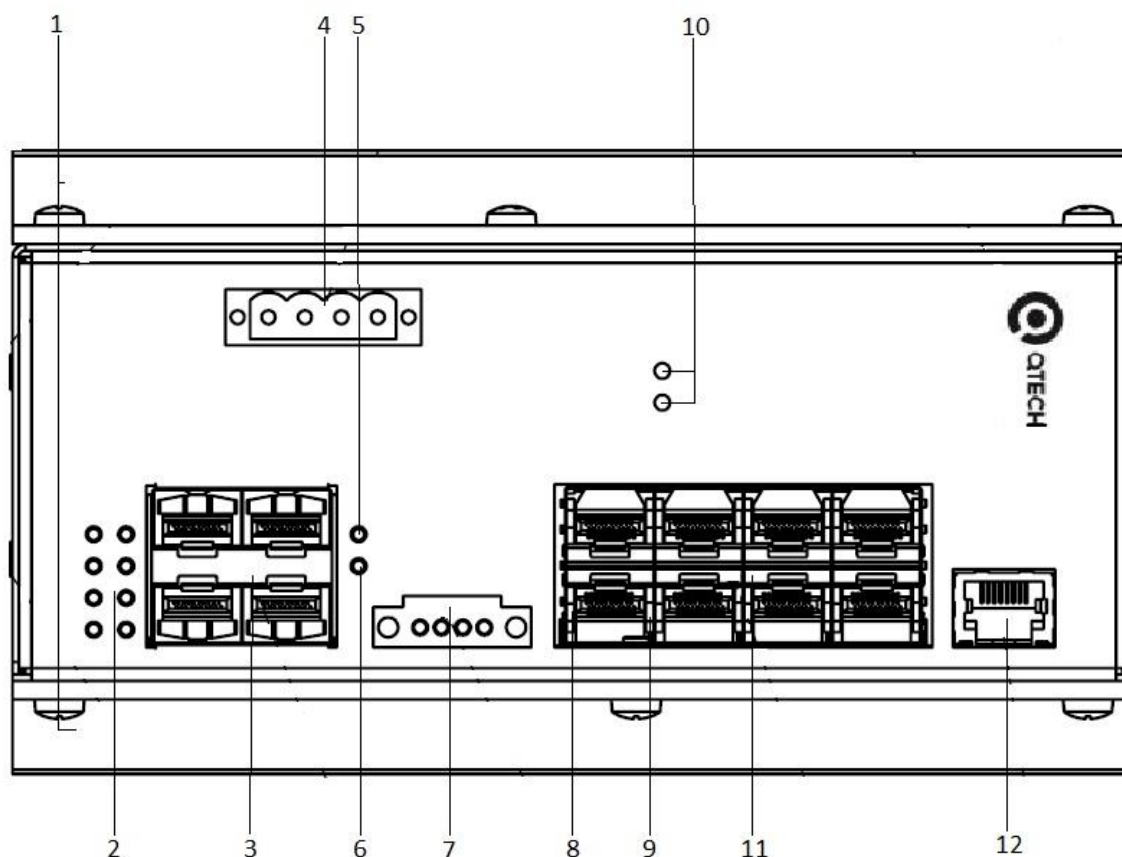
Влажность хранения	от 5% до 95%
Охлаждение	Пассивное
Размеры (Ш x Г x В)	100 мм x 125 мм x 185 мм
Вес	≤ 2 кг

Внешний вид продукта

Фронтальная панель полно-гигабитного Ethernet коммутатора QSW-3750-12T-I-POE-DC предоставляет один консольный порт RJ45, 8 10/100/1000Base-T адаптивных Ethernet порта, 4 SFP порта, 2 сухих контакта и разъем питания

Передняя панель

Рисунок 1-2 Передняя панель QSW-3750-12T-I-POE-DC



Примечание	1. Радиаторы охлаждения	7. Четырех-пиновый разъем для сухих контактов
	2. LED индикаторы статуса портов SFP	8. LED индикаторы статуса портов PoE Ethernet Base-T
	3. 1 Гбит/с SFP Порт	9. LED индикаторы статуса активности портов PoE Ethernet Base-T
	4. Четырех-пиновый разъем для кабеля питания	10. Индикаторы питания основной и PoE плат
	5. Индикатор системного статуса	11. 10/100/1000Base-T адаптивный Ethernet порт
	6. Индикатор питания	12. Консольный порт

Источник питания

Коммутатор QSW-3750-12T-I-POE-DC имеет DC вход питания

- Вход постоянного тока

Диапазон напряжения: от 36 В до 72 В

Охлаждение

На коммутаторе QSW-3750-12T-I-POE-DC используется пассивное охлаждение. Чтобы обеспечить хорошее охлаждение, контролируйте температуру окружающей среды, не располагайте коммутатор поблизости источников высокой температуры

Индикаторы

Световой индикатор	Маркировка	Состояние	Индикация
Индикатор системного статуса	Состояние	Мигающий зеленый	Коммутатор находится в рабочем состоянии.
		Постоянный зеленый	Система инициализируется.
Индикатор питания	Состояние	Постоянный зеленый	Коммутатор находится в рабочем состоянии.
		Выключен	Коммутатор не включен.
LED индикаторы статуса активности портов PoE Ethernet Base-T 1-8	Состояние	Выключен	Порт не подключен.
		Постоянный зеленый	Порт подключен, но информация не передается.
		Мигает	Порт передает информацию в режиме трансивера.
LED индикаторы статуса портов PoE Ethernet Base-T	Состояние	Постоянный зеленый	На порту используется PoE.

		Выключен	На порту не используется PoE.
Индикаторы питания основной и PoE плат	Состояние	Постоянный зеленый	Основная и PoE платы запитаны.
		Выключен	Основная и PoE платы не запитаны.
LED индикатор статуса оптического порта SFP	9-12	Выключен	Порт не подключен.
		Постоянный зеленый	Порт подключен.
		Мигает	Порт передает информацию в режиме трансивера.

2 Подготовка к установке

2.1 Предложения по безопасности

- i** Внимательно прочитайте инструкции по технике безопасности перед установкой серии коммутаторов QSW-3750-I, чтобы избежать травмы и повреждения оборудования.
В этом руководстве описаны не все опасные ситуации.

2.1.1 Установка


- Держите шасси чистым и вдали от источников пыли.
- Не устанавливайте оборудование на проходе.
- При установке и обслуживании не носите свободную одежду или аксессуары, которые могут зацепиться за устройство.
- Отключите все источники питания и все кабели (включая питание) до того, как начнете установку или демонтаж устройства.


2.1.2 Перемещение

- Избегайте частого перемещения устройства.
- Когда демонтируете устройство, обратите внимание на положение вашего тела, чтобы избежать травмы ног или спины.
- До перемещения устройства, отключите все источники питания и демонтируйте все модули питания.

2.1.3 Электричество

- Перед работой с электрическим оборудованием, прочтите спецификации оборудования и технику по электробезопасности для вашего региона. Персонал по установке оборудования должен иметь соответствующую квалификацию.
- Перед установкой устройства необходимо тщательно проверить место установки на потенциальную опасность, такую как незаземленный источник питания и мокрый/влажный пол.
- Перед установкой устройства, найдите расположение выключателя автомата электрического питания для данного помещения. В случае непредвиденных обстоятельств, первым делом выключите автомат.
- Избегайте отдельного подключения коммутаторов к сети электропитания.
- Внимательно проверьте все перед тем, как выключать источник питания.
- Не устанавливайте оборудование в сыром месте и на влажной поверхности. Не позволяйте жидкости попасть в шасси.

 Любая нестандартная и невнимательная процедура установки может привести к пожарам и ударам током, вызывая тем самым ситуации опасные для жизни.

 Прямой или не прямой контакт с мокрым объектом, находящимся под высоким напряжением, может привести к опасности для жизни.

2.1.4 Предотвращение повреждений из-за статического разряда

Обратите внимание на следующее, чтобы предотвратить повреждения из-за статического электричества.

- Правильное заземление контактов заземления на задней панели устройства. Используйте однофазовый трехконтактный разъем с заземляющей жилой (PE) в качестве AC разъема питания.
- Предотвращайте образование пыли внутри помещений
- Соблюдайте правильные условия по влажности в помещении

2.1.5 Лазер

Серия коммутаторов QSW-3750-I поддерживает различные модели оптических модулей, которые являются лазерными продуктами класса 1. Неправильное использование оптических модулей может привести к поломке. Следуйте данным указаниям, чтобы избежать подобных проблем:

- Когда работает оптический трансивер, убедитесь, чтобы порт был подключен оптоволоконным кабелем, в противном случае установите заглушку для предотвращения попадания пыли и ожога глаз.
- Когда оптический модуль работает, не вынимайте оптический кабель и не смотрите в интерфейс трансивера, в противном случае вы можете повредить свои глаза.

 Ни в каком случае не смотрите в оптические порты, так как это может привести к повреждению ваших глаз.

2.2 Требования к месту установки

Для обеспечения нормальной работы и увеличения срока службы оборудования, место установки должно соответствовать следующим требованиям.

- Машинный зал должен находиться хотя бы в 5 км от источника сильного загрязнения, таких как завод, угольная шахта и ТЭЦ; 3,7 км от источников среднего загрязнения, таких как предприятия химической промышленности и радиопромышленности; 2 км от источников легкого загрязнения, таких как предприятия пищевой промышленности и кожных фабрик. Если источник загрязнений избежать не удастся, машинный зал должен быть расположен с подветренной стороны и иметь дополнительную защиту.
- Машинный зал должен находиться хотя бы в 3,7 км от моря или соленого озера. В противном случае машинный зал должен иметь хорошее кондиционирование и герметично закрываться. Сооружение не должно быть установлено на соленой почве. В противном случае, вы должны использовать устройства с дополнительной защитой от сложных условий.
- Не стройте машинный зал в непосредственной близости от животноводческих ферм. Если источник загрязнений избежать не удастся, машинный зал должен быть расположен с подветренной стороны и иметь дополнительную защиту. Бывшая ферма или склад удобрений не могут быть использованы в качестве машинного зала.
- Сооружение машинного зала должно быть достаточно крепким, чтобы выдерживать суровые погодные условия, такие как штормовой ветер и проливные дожди, а также находиться вдали от пыли. Если машинный зал расположен в пыльной местности, держите окна и двери закрытыми.
- Машинный зал должен находиться вдали от жилых районов. В противном случае, машинный зал должен соответствовать требованиям по шумоизоляции.
- Убедитесь в том, что вентиляционный ход машинного зала расположен вдали от канализационной трубы, септика и бака очистки сточных вод. Соблюдайте правильное давление в машинном зале для предотвращения попадания газов, вызывающих коррозию компонентов и печатных плат. Располагайте машинный зал вдали от промышленных котлов и котельных.
- Располагайте машинный зал на втором этаже и выше. В противном случае машинный зал должен быть расположен на 600 мм выше уровня самых больших наводнений.
- Убедитесь в отсутствии трещин или отверстий в стене и полу. Если в машинном зале есть кабельные вводы через окно или стену, примите меры по правильной герметизации. Убедитесь, что стена ровная, износостойкая и на ней нет пыли; она должна соответствовать требованиям огнеупорности, шумоизоляции, поглощению тепла и электромагнитному экранированию.
- Держите окна и двери машинного зала закрытыми для надежной герметизации.
- Для шумоизоляции рекомендуется стальная дверь.
- Серосодержащие материалы запрещены.
- Обратите внимание на расположение кондиционера. Предотвращайте попадание потоков воздуха и конденсата от кондиционера на устройство.

2.2.1 Вентиляция

Для обеспечения нормальной вентиляции для серии коммутаторов QSW-3750-I вы должны убедиться в том, что оставлено достаточно места рядом с вентиляционными отверстиями (10 см с обоих краев и от задней панели корпуса). В процессе коммутации прибора, предотвращайте блокировку воздуховодов кабелями. Рекомендуется протирать коммутатор регулярно (например, раз в три месяца). В особенности, предотвращайте попадание пыли на экран сзади шкафа.

2.2.2 Температура и влажность

Для обеспечения нормальной работы и увеличения срока службы серии коммутаторов QSW-3750-I необходимо соблюдать надлежащую температуру и влажность в помещении.

Оборудование может быть повреждено, если температура и влажность в машинном зале не соответствуют требованиям в течение длительного времени.

- В помещении с высокой относительной влажностью изоляционный материал может прийти в негодность и вызвать утечку электричества. Иногда материалы могут подвергаться механическим изменениям ввиду коррозии.
- В помещениях с низкой относительной влажностью изолирующая лента может сохнуть и сузиться. Статическое электричество может вызвать повреждение схмотехники.
- В среде с высокой температурой оборудование может быть подвергнуто даже большим повреждениям, так как их производительность может сильно деградировать и могут произойти различные неисправности.

Таким образом, температура окружающего воздуха и влажности для работы коммутатора QSW-3750-I должны соответствовать требованиям, приведенным в таблице 2-1.

Таблица 2-1 Требования по влажности и температуре коммутаторов серии QSW-3750-I

Температура	Относительная влажность
от -40°C до 75°C	от 10% до 90%

- i** Требования по замеру температуры и влажности на объекте установки данного оборудования следующие:
- Двери шкафа для оборудования не закрыты.
 - Замер производится на высоте 1,5 м от пола.
 - Дистанция от фронтальной панели оборудования 0,4 м.

2.2.3 Чистота на объекте

Пыль является самым большим источником опасности для работы данного оборудования. Пыль, падающая на оборудование, может скапливаться из-за статического электричества и вызывать плохой контакт металлических соединений. Электростатическое поглощение пыли происходит более легко, когда относительная влажность низкая и может сократить срок службы оборудования, вызывая помехи в коммуникациях. Таблица 2-2 показывает требования к максимальной концентрации и диаметру пыли, разрешенные в аппаратной.

Таблица 2-2 Требования к максимальной концентрации и диаметру пыли, разрешенные в аппаратной

Пыль	Вещество	Плотность
Диаметр $\geq 0,5$ мкм	Частиц на м ³	$\leq 3,5 \times 10^6$
Диаметр ≥ 5 мкм	Частиц на м ³	$\leq 3 \times 10^4$

Помимо пыли, наличие солей, кислот и сульфидов в воздухе машинного зала должны соответствовать строгим требованиям, так как эти ядовитые вещества могут вызвать ускорение коррозии металла и старения некоторых компонентов. Машинный зал должен быть защищен от проникновения вредных газов (например, SO₂, H₂S, NO₂ и Cl₂), требования по наличию этих веществ указаны в таблице 2-3.

Таблица 2-3 Требования к максимальной концентрации вредных веществ, разрешенные в аппаратной

Газ	Норма (мг / м ³)	Максимально (мг / м ³)
SO ₂	0,3	1,0
H ₂ S	0,1	0,5
NO ₂	0,5	1,0
Cl ₂	0,1	0,3

i Оба значения, среднее и максимальное, замеряются за неделю. Максимальное значение может длиться до 30 минут каждый день.

2.2.4 Заземление

Хорошая система заземления является основой для стабильной и надежной работы QSW-3750-I. Она является ключевой для предотвращения удара молнией и помех. Пожалуйста, внимательно проверьте заземление на месте установки на требования к заземлению и выполните заземление правильно.

! Эффективная система заземления коммутатора является важной гарантией для защиты от молний и противоборству помех. Подсоедините линию заземления коммутатора правильно.

Безопасность при заземлении

Оборудование, использующее переменный ток, должно быть заземлено с помощью желтого или зеленого кабеля заземления. В противном случае, вы можете получить удар током из-за изменения свойств изоляции, вызванные пробивкой на корпус.

! В здании должен быть предоставлен терминал заземления, к которому следует подключать линию заземления коммутатора.

! Технический персонал должен проверить, чтобы розетка, к которой подключено устройство была надежно подключена к заземлению здания. Если розетка не подключена к заземлению, технический персонал должен использовать кабель заземления от отдельного терминала заземления к кабелю заземления здания.

! Розетка для подключения должна располагаться рядом с устройством в легкодоступном месте.

- ⚠ Во время установки устройства убедитесь, чтобы заземление подключалось первым, а отключалось последним.
- ⚠ Площадь поперечного сечения кабеля заземления должна быть не менее $0,75 \text{ мм}^2$ (18 AWG).
- ⚠ Используйте трехконтактный кабель питания для установки. Площадь поперечного сечения каждой жилы кабеля должна быть хотя бы $0,75 \text{ мм}^2$ (18AWG).

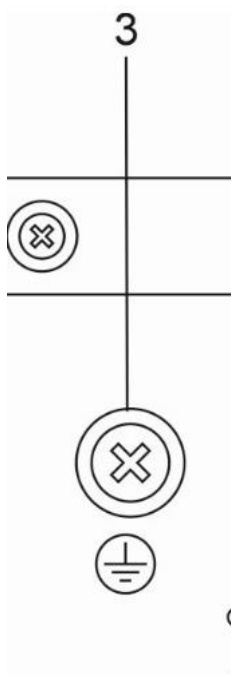
Грозозащита

Система грозозащиты объекта - независимая система, которая состоит из громоотвода и прилегающей инфраструктуры, которая обычно заканчивается кабелем заземления. Громоотвод является заземляющим контактом здания, а не оборудования.

Заземление EMC

Заземление, которое требуется для EMC, включает заземление экранирования, фильтра, подавление шумов и помех, вызванных колебанием силы тока. Перечисленное выше требует хороших условий заземления. Сопротивление кабеля заземления должно быть хотя бы 1 Ом. На задней панели QSW-3750-I находится один контакт заземления, как показано на рисунке 2-1.

Рисунок 2-1 Заземление QSW-3750-I



2.2.5 Положения по грозозащите

Для предотвращения попадания разряда от молнии в коммутатор серии QSW-3750-I, когда AC кабель питания прокладывается снаружи и подсоединяется напрямую к разъему питания на коммутаторе, должен применяться грозоразрядник. Использование грозоразрядника: подсоедините кабель питания к одному концу грозоразрядника. Затем подсоедините коммутатор к грозоразряднику. Это может предотвратить попадание высоковольтного напряжения от молнии в коммутатор напрямую через кабель питания.

i Грозозащитники не поставляются с оборудованием и должны покупаться в зависимости от требований пользователя.

Для использования грозозащитников смотрите документацию по данному типу оборудования.

2.2.6 Электромагнитное излучение

Различные источники интерференции, происходящие как внутри, так и снаружи оборудования могут влиять на места спайки и создавать электромагнитную радиацию.

В зависимости от пути распространения электромагнитных волн, помехи делятся на два типа: излучаемая помеха и накопленная помеха.


Когда энергия приходит к компоненту посредством радиочастоты (РЧ) через свободное пространство, такая помеха называется излучаемой. Источник помехи может быть частью помеховой системы или полностью изолированный электрический компонент. Накопленная помеха вызвана соединением чувствительных компонентов электромагнитного кабеля и сигнального кабеля на протяжении сочленения которых возникает помеховая система. Накопленная помеха зачастую происходит от блока питания, но может контролироваться фильтром. Излучаемая помеха может влиять на любой участок сигнального пути, и тяжело подвержена экранированию.

- Для предотвращения помех от сети питания через цепь фильтрации должен применяться источник питания переменного тока, с системой TN и однофазовая трехконтактная розетка питания с заземлением (PE).
- Устройство заземления коммутатора не должно использоваться для заземления электрического оборудования или устройства заземления грозозащиты. В дополнение, устройство заземления коммутатора должно разворачиваться далеко от устройства заземления электрического оборудования и устройства заземления грозозащиты.
- Держите устройство вдали от радиопередатчика высокой мощности, радара и высокочастотного устройства большой силы тока.
- Примите меры для изоляции источника статического электричества.
- Интерфейсные кабели должны быть проложены внутри машинного зала. Прокладка кабеля на улице запрещена, чтобы предотвратить поломки сигнальных интерфейсов устройств, вызванных повышенным напряжением, высокой силой тока или молнией.

2.3 Требования к инструментам для установки

Таблица 2-4 Список инструментов для установки

Разные инструменты	Крестовая отвёртка, отвертка с прямым шлицем, оптические и электрические кабели, болты, диагональные плоскогубцы, устройства для обжима
Специальные инструменты	Антистатические устройства
Метры	Мультиметр

 Инструменты предоставляются пользователем.

3 Установка продукта

- i** Пожалуйста, убедитесь, что вы внимательно прочли Главу 2. Убедитесь, чтобы все требования Главы 2 были выполнены.

3.1 Блок-схема установки

- ❖ Установите коммутатор в шкаф
- ❖ Подсоедините заземление системы
- ❖ Подсоедините блок питания
- ❖ Подсоедините интерфейсные кабели
- ❖ Стяните кабели питания или оптические кабели
- ❖ Проверьте установку

3.2 Подтверждения перед установкой

До установки подтвердите следующее:

- Соответствует ли место, оставленное для вентиляции, требуемому для данного коммутатора
- Соответствует ли температура и влажность в помещении, требуемым для данного коммутатора
- Уложены ли кабели питания и соответствует ли требованиям электрический ток
- Уложены ли линии, идущие к сетевым адаптерам

3.3 Установка QSW-3750-I

Меры предосторожности

Во время установки обратите внимание на следующее:

- Подсоедините жилы кабелей питания разных цветов к соответствующим контактам разъема.
- Убедитесь, что штепсель кабеля питания подсоединен к разъему питания устройства. Кабели питания должны быть защищены, используя удерживающие клипсы после того, как они подключены к устройству.
- Не кладите бумаг и журналов на коммутатор QSW-3750-I.
- Оставьте хотя бы 10 см вокруг шасси для вентиляции. Не ставьте устройства друг на друга.
- Коммутатор должен находиться в местах свободных от источников сильных радиопомех, радаров и высокочастотных приборов с большим потреблением энергии. Если потребуется, должно применяться электромагнитное экранирование. Например, используйте интерфейсные кабели с экранированием.

- 100-метровые сетевые кабели должны быть уложены внутри машинного зала. Запрещается прокладка таких кабелей снаружи. Если требуется прокладка кабеля снаружи машинного зала, примите меры для молниезащиты.

3.3.1 Установка коммутатора на DIN-рейку

Для установки устройства на DIN-рейку:

1. Приложить крепление на задней стенке коммутатора поверх DIN-рейки.
2. Потянуть коммутатор вниз до упора.
3. Надавить на нижнюю часть коммутатора до защелкивания.

3.4 Проверка после установки

 До проверки установки, выключите источник питания, чтобы избежать травм или повреждения оборудования из-за ошибок подключения.

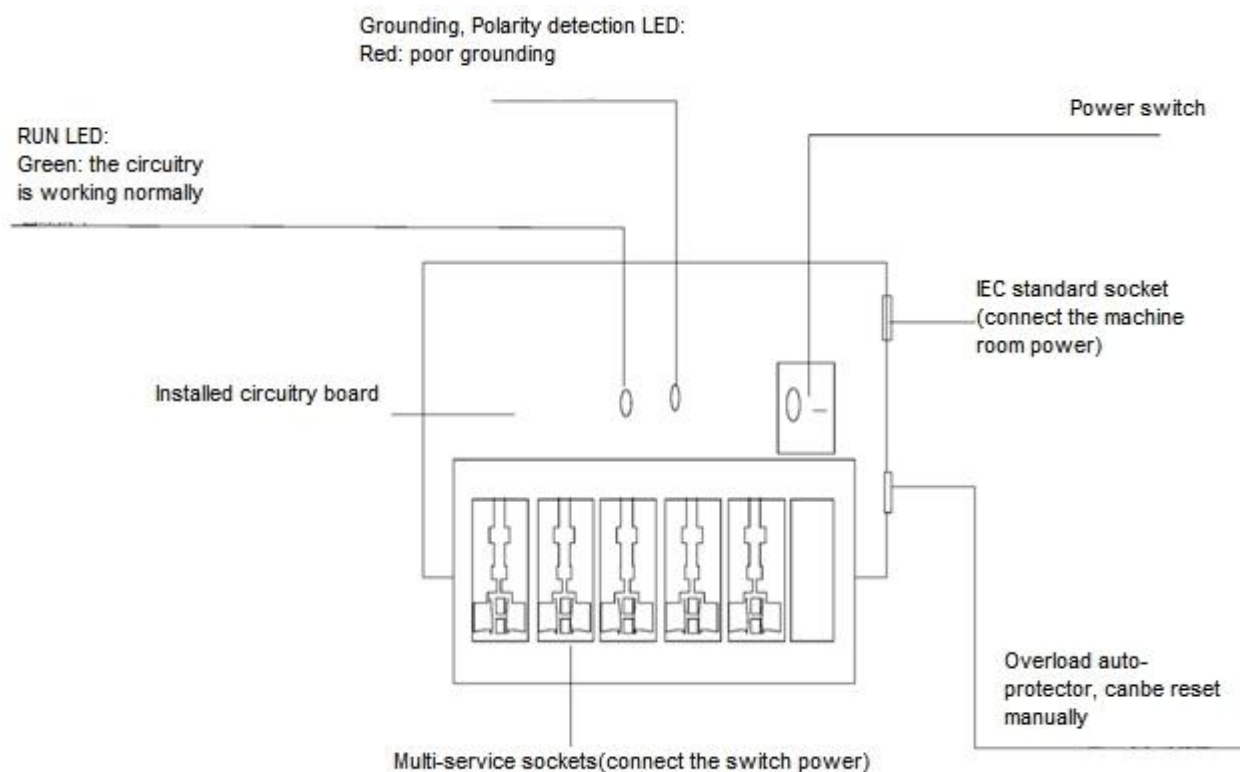
- Проверьте, чтобы линия заземления была подключена.
- Проверьте, чтобы Ethernet кабели и кабели питания были правильно подключены.
- Проверьте, чтобы интерфейсные кабели были проложены внутри машинного зала. В случае внешних кабелей, проверьте, чтобы розетка молниезащиты и грозоразрядник были подключены.
- Проверьте, чтобы было оставлено дополнительное место вокруг устройства (более 10 см)

Приложение А. Грозозащита

Установка автомата питания с грозозащитой

Вы должны установить автомат питания с грозозащитой в разрыв между кабелем питания, идущим от внешней линии передач и портом питания вашего коммутатора для предотвращения удара молнией. Каскад автоматов с грозозащитой крепится на шкафе, рабочем столе или стене машинного зала.

Рисунок А-1 Схематическая диаграмма автомата питания



i Автомат питания не предоставляется, пользователь должен приобрести его, по необходимости.

Меры предосторожности при установке:

- Убедитесь, что PE терминал автомата питания хорошо заземлен.
- После подсоединения разъема питания коммутатора в гнездо автомата питания (с грозозащитой), функция грозозащиты применяется, только если индикатор RUN светится зеленым цветом и индикатор ALARM отключен.
- Если индикатор ALARM на автомате питания красный, вы должны проверить является ли причиной этого плохое заземление или неправильное подключение нуля и фазы: Используйте мультиметр для проверки полярности розетки автомата питания. Когда LED красный, если линия N слева и линия L справа, PE терминал автомата не заземлен; если линия L слева и линия N справа, полярность кабеля питания автомата должна быть изменена; если LED продолжает быть красным - PE терминал не заземлен.

Установка грозозащитника на Ethernet порт

Вы можете установить грозозащитник в разрыв между внешним сетевым кабелем и портом коммутатора для предотвращения повреждений молнией.

Инструменты: Отвертка с крестовым или прямым шлицем, мультиметр, диагональные плоскогубцы

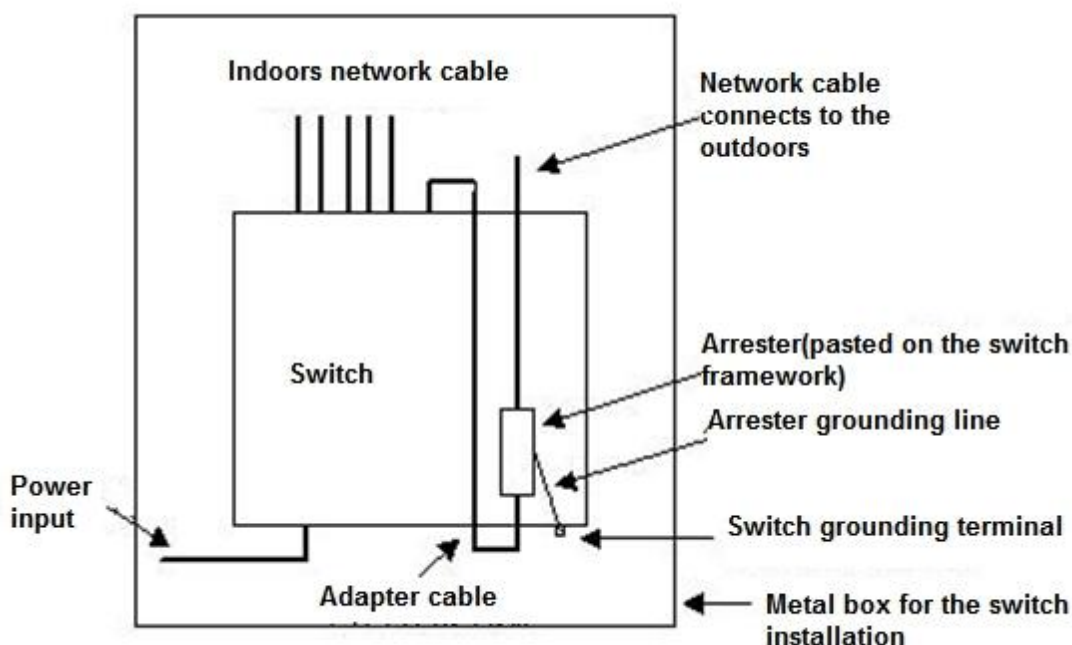
Шаги по установке:

1. Оторвите защитный слой бумаги с двусторонней клейкой ленты и присоедините один конец ленты к корпусу грозозащитника. Оторвите защитный слой бумаги с другой стороны двусторонней клейкой ленты и

присоедините грозоразрядник к корпусу коммутатора. Место приклейки грозоразрядника должно быть максимально близко к контакту заземления коммутатора.

2. Исходя из того как близко расположен грозоразрядник к заземляющему контакту, отрежьте заземляющий провод грозоразрядника и плотно затяните его к контакту заземления на коммутаторе.
3. Используйте мультиметр для определения насколько хорошо закреплена линия заземления грозоразрядника с контактом заземления на коммутаторе.
4. Следуя описанию в Руководстве по установке грозоразрядника, подключите его следующим образом: внешний сетевой кабель подключен к гнезду с маркировкой IN, в то время как сетевой кабель, подключенный к коммутатору, к гнезду с маркировкой OUT. Смотрите, чтобы LED на грозоразряднике отображал нормальное состояние.
5. Используйте нейлоновую стяжку для сбора кабелей питания в пучок.

Рисунок А-2 Схематическая диаграмма грозоразрядника на Ethernet порту



- i** Грозоразрядник устанавливается только на 10M/100/1000M Ethernet порты стандарта Base-T с коннектором RJ-45;
- i** Грозоразрядники не поставляются с оборудованием, пользователь может приобрести их в зависимости от практической ситуации. Для детальной информации по установке грозоразрядника используйте Руководство по установке грозоразрядника на порт Ethernet, которое содержит технические спецификации, требования к техническому обслуживанию и инструкцию по установке грозоразрядника.

Обратите внимание на следующее, чтобы избежать неправильной работы грозоразрядника:

- Грозоразрядник установлен наоборот. Вы должны подсоединить внешний сетевой кабель в разъем IN, а порт Ethernet в разъем OUT.

- Плохое заземление грозоразрядника. Длина заземляющего кабеля должна быть минимальной, чтобы обеспечить хороший контакт с терминалом заземления на коммутаторе. Используйте мультиметр для подтверждения правильности контакта после заземления.
- Неполная установка грозоразрядника. Если к коммутатору подключено более одной точки коммутации, то вам нужно установить грозоразрядники на все подсоединенные порты для грозозащиты.

Приложение Б. Рекомендации по кабелям

Когда коммутатор QSW-3750-I устанавливается в стандартный 19-дюймовый шкаф, кабель укладывается в кабель-канал шкафа монтажной скобой. Принимайте решение о прокладке кабеля сверху или снизу машинного зала, исходя из конкретной ситуации. Все разъемы должны размещаться внизу корпуса, а не за его пределами. Кабель питания прокладывается за шкафом сверху или снизу согласно требованиям машинного зала, таким как расположение распределительной коробки постоянного тока, розетки переменного тока или автомата питания.

Требования по минимальному радиусу сгиба кабеля

- Радиус сгиба кабеля питания, коммуникационных кабелей и шлейфов должен быть в пять раз больше их диаметров. Если эти кабели часто вставляются, вынимаются и сгибаются, то радиус их сгиба должен быть в семь раз больше их диаметра.
- Радиус сгиба обычного коаксиального кабеля должен быть в семь раз больше его диаметра. Если эти кабели часто вставляются, вынимаются и сгибаются, то радиус их сгиба должен быть в 10 раз больше их диаметра.
- Радиус сгиба высокоскоростного кабеля (например, SFP+) должен быть в пять раз больше его диаметра. Если эти кабели часто вставляются, вынимаются и сгибаются, то радиус их сгиба должен быть в 10 раз больше их диаметра.

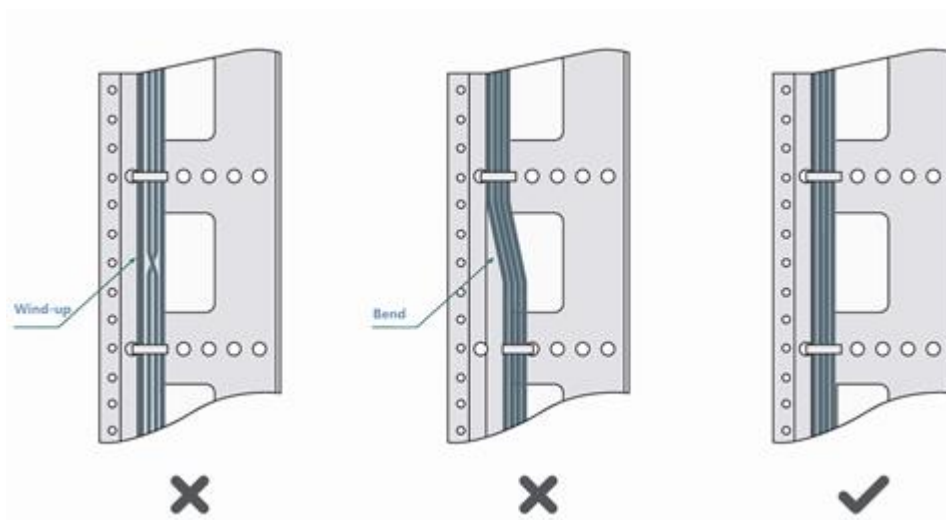
Требования по минимальному сгибу оптических кабелей

- Диаметр лотков для сгиба оптического кабеля должен быть хотя бы в 25 раз больше его диаметра.
- Когда перемещаете оптический кабель, радиус сгиба кабеля должен быть хотя бы в 20 раз больше его диаметра.
- Когда подключаете оптический кабель, радиус сгиба кабеля должен быть хотя бы в 10 раз больше его диаметра.

Меры предосторожности при стяжке кабеля

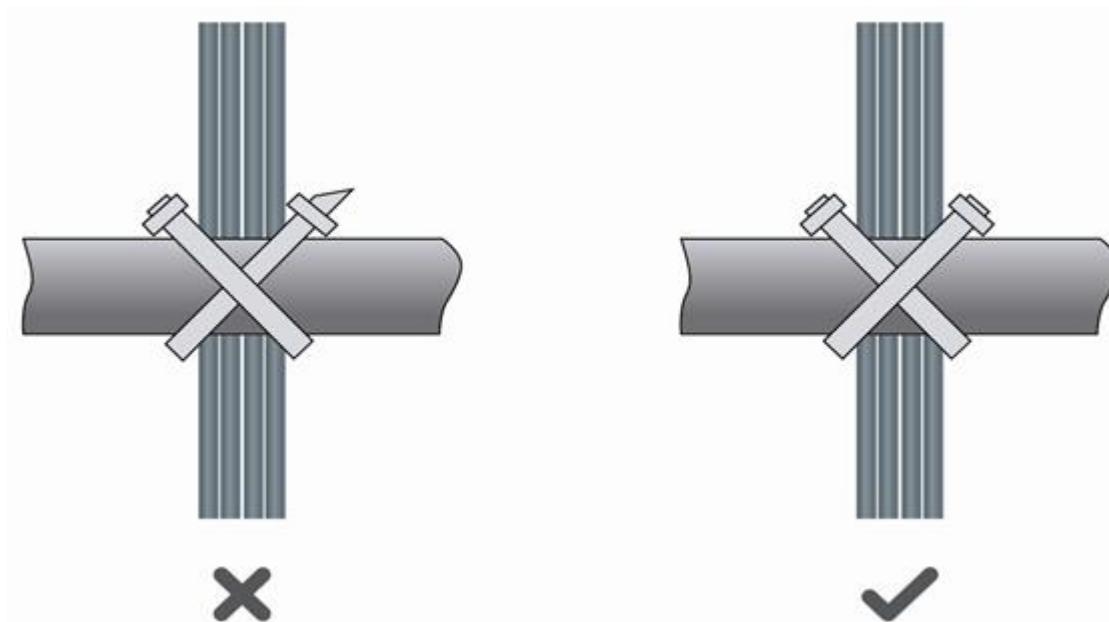
- До стяжки проводов, правильно промаркируйте их и прикрепите стикеры, где это требуется.
- Кабели должны быть аккуратно и правильно стянуты, как показано на Рисунке Б-1.

Рисунок Б-1 Стяжка проводов(1)



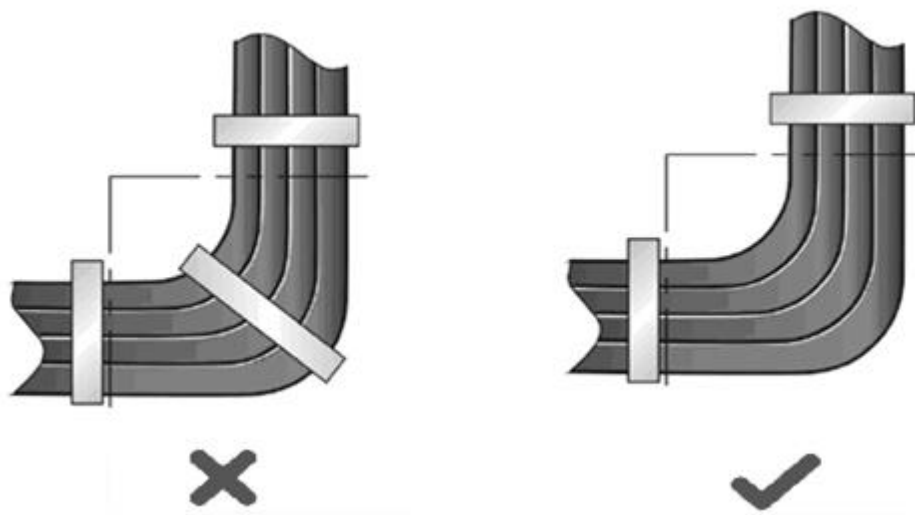
- Кабели различных типов (такие как кабели питания, сигнальные кабели и кабели заземления) должны быть разделены в пучки. Не разрешается стягивать кабели разных типов в один пучок. Когда кабели располагаются слишком близко, используйте перекрестный кабель. В случае параллельной протяжки кабеля, кабели питания и сигнальные кабели должны располагаться на расстоянии не менее 30 мм.
- Кабель-каналы внутри и снаружи шкафа должны быть гладкими и без острых углов.
- Впуск для кабеля должен иметь сглаженные, закругленные края или должен быть защищен изолирующей муфтой.
- Для стяжки кабелей используйте только подходящие по размеру хомуты. Запрещается соединять два или более пучков кабеля.
- После стяжки кабелей отрежьте оставшуюся часть хомута. Срез должен быть гладким, без острых углов, как показано на рисунке Б-2.

Рисунок Б-2 Стяжка проводов(2)



- Когда вам требуется согнуть кабели, первым делом стяните их. Не сгибайте кабель на месте стяжки. В противном случае, большая нагрузка ложится на кабели и их сердечники могут порваться. Как показано на рисунке Б-3.

Рисунок Б-3 Стяжка проводов(3)

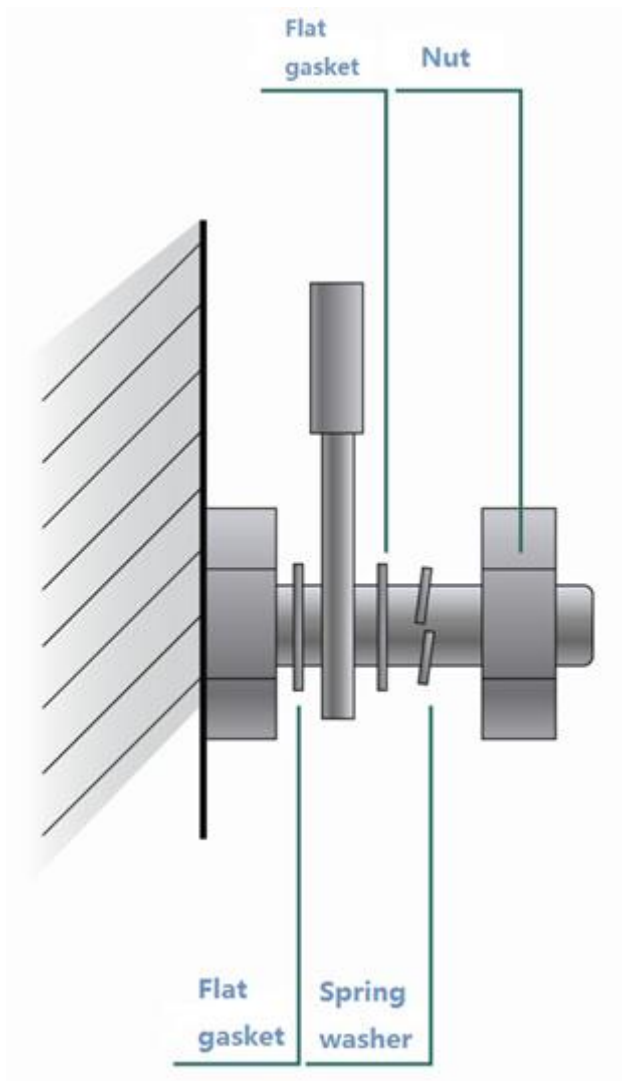


- Кабели, которые не будут подключены и оставшаяся длина кабеля, должны быть уложены в кабелеприемнике. Положение кабеля должно выбираться исходя из следующих требований: не затрагивать работу устройства или вызывать его поломку, а также не приводить к поломке кабеля.
- Кабели питания не могут быть притянуты к подвижным частям и направляющим.
- Оставляйте достаточно места между подвижными частями и кабелем питания, для предотвращения натяжения и излишней нагрузки на кабель. Когда подвижная часть к которой прикреплен кабель достигает

места подключения, оставшаяся часть кабеля не должна касаться источников тепла, острых краев и углов. Если источников тепла не удастся избежать, высокотемпературные кабели не должны быть использованы.

- Когда используете винтовую резьбу для фиксации кабельных контактов, болты или винты должны быть надежно затянуты и должны быть приняты меры против ослабления соединения, как показано на рисунке Б-4.

Рисунок Б-4 Затягивание кабельного контакта



- Толстый кабель питания должен быть закреплен на автомате питания для предотвращения нагрузки на терминал автомата и сам кабель.
- Не используйте саморезы для крепления терминальных окончаний.
- Стягивайте кабели питания, идущие в одном направлении в пучки, которые должны быть чистыми и прямыми.
- Стягивание кабелей в пучки должно проводиться как указано в таблице Б-1.

Табл. Б-1. Требования к креплению кабелей

Диаметр кабельного пучка (мм)	Расстояние между стяжками (мм)
10	80-150
10-30	150-200
30	200-300

- При прокладке кабеля и его стягивании не используйте узлов.
- Металлические части проводов с холодной обжимкой, которые идут в терминальные блоки, такие как автоматы, не должны вылезать наружу