

Ethernet-коммутаторы агрегации

Серия QSW-4420

**(модели QSW-4420-28F-AC-AC
QSW-4420-28F-DC-DC)**





Оглавление

1. УПРАВЛЕНИЕ КОММУТАТОРОМ	10
1.1. Варианты Управления	10
1.1.1. Внеполосное управление	10
1.1.2. In-band управление.	13
1.1.2.1. Управление по Telnet	13
1.1.2.2. Управление с помощью протокола HTTP (через веб-интерфейс)	16
1.1.2.3. Управление коммутатором через сетевое управление SNMP	18
1.2. CLI-интерфейс	19
1.2.1. Режим настройки	19
1.2.1.1. Режим пользователя	20
1.2.1.2. Режим администратора	20
1.2.1.3. Режим глобального конфигурирования.	20
1.2.2. Настройка синтаксиса	22
1.2.3. Сочетания клавиш	22
1.2.4. Справка	23
1.2.5. Проверка ввода	24
1.2.5.1. Отображаемая информация: успешное выполнение (successfull)	24
1.2.5.2. Отображаемая информация: ошибочный ввод (error)	24
1.2.6. Поддержка языка нечеткой логики (Fuzzy math)	25
2. ОСНОВНЫЕ НАСТРОЙКИ КОММУТАТОРА	26
2.1. Основные настройки	26
2.2. Управление Telnet	27
2.2.1. Telnet	27
2.2.1.1. Введение в Telnet	27
2.2.1.2. Команды конфигурирования Telnet	27
2.2.2. SSH	29
2.2.2.1. Введение в SSH	29
2.2.2.2. Список команд для конфигурирования SSH-сервера	29
2.3. Настройка IP-адресов коммутатора	31
2.3.1. Список команд для настройки IP-адресов	31
2.4. Настройка SNMP	33
2.4.1. Введение в SNMP	33
2.4.2. Введение в MIB	34
2.4.2.1. Введение в RMON	35
2.4.3. Настройка SNMP	35
2.4.3.1. Список команд для настройки SNMP	35



2.4.4. Типичные примеры настройки SNMP	38
2.4.5. Поиск неисправностей SNMP	40
2.5. Модернизация коммутатора	40
2.5.1. Системные файлы коммутатора	40
2.5.2. BootROM-обновление	41
2.5.3. Обновление FTP/TFTP	42
2.5.3.1. Введение в FTP/TFTP	42
2.5.3.2. Настройка FTP/TFTP	43
2.5.3.3. Примеры настройки FTP/TFTP	45
2.5.3.4. Установка приоритетов загрузки IMG-файлов	48
2.5.3.5. Устранение неисправностей FTP/TFTP	48
2.5.4. Использование флеш-накопителя USB для обновления устройства	Ошибка!
Закладка не определена.	
2.5.4.1. Подготовка флеш-накопителя USB к обновлению.	Ошибка! Закладка не определена.
2.5.4.2. Команды для работы с флеш-накопителем USB	Ошибка! Закладка не определена.
3. КОНФИГУРИРОВАНИЕ ПОРТОВ	50
3.1. Введение	50
3.2. Список команд для конфигурирования портов	50
3.3. Примеры конфигурации порта	53
3.4. Устранение неисправностей на порту	54
4. КОНФИГУРАЦИЯ ФУНКЦИИ ИЗОЛЯЦИИ ПОРТОВ	55
4.1. Введение в функцию изоляции портов	55
4.2. Список команд для конфигурации изоляции портов	55
4.3. Типовые примеры функции изоляции портов	56
4.3.1. Конфигурация коммутатора Switch1:	56
5. КОНФИГУРАЦИЯ ФУНКЦИИ РАСПОЗНАВАНИЯ ПЕТЛИ НА ПОРТУ	57
5.1. Введение в функцию распознавания петли	57
5.2. Список команд для конфигурирования функции распознавания петли на порту	57
5.3. Примеры функции распознавания петли на порту	59
5.4. Решение проблем с функцией распознавания петли на порту	60
6. КОНФИГУРАЦИЯ ФУНКЦИИ ULDP	61
6.1. Общая информация о ULDP	61
6.2. Список команд для конфигурирования ULDP	62
6.3. Типовые примеры функции ULDP	65
6.4. Устранение неполадок функции ULDP	66



7. НАСТРОЙКА ФУНКЦИИ LLDP	67
7.1. Общие сведения о функции LLDP	67
7.2. Список команд для конфигурирования LLDP	68
7.3. Типовой пример функции LLDP	72
7.4. Устранение неисправностей функции LLDP	72
8. НАСТРОЙКА PORT CHANNEL	73
8.1. Общие сведения о Port channel	73
8.2. Общие сведения о LACP	74
8.2.1. Статическое объединение LACP	74
8.2.2. Динамическое объединение LACP	74
8.3. Настройка Port channel	75
8.4. Примеры использования Port channel	77
8.5. Устранение неисправностей Port channel	79
9. КОНФИГУРИРОВАНИЕ MTU	80
9.1. Общие сведения об MTU	80
9.2. Конфигурирование MTU	80
10. КОНФИГУРАЦИЯ EFM OAM	81
10.1. Общие сведения о EFM OAM	81
10.2. Конфигурирование EFM OAM	83
10.3. Примеры EFM OAM	85
10.4. Устранение неисправностей EFM OAM	86
11. БЕЗОПАСНОСТЬ ПОРТОВ	88
11.1. Введение	88
11.2. Настройка безопасности портов	88
11.3. Приметы настройки PORT SECURITY	89
11.4. Устранение неисправностей PORT SECURITY	89
12. НАСТРОЙКА DDM	91
12.1. Введение	91
12.1.1. Краткое введение в DDM	91
12.1.2. Функции DDM	92
12.2. Список команд конфигурации DDM	93
12.3. Примеры применения DDM	94
12.3.1. Устранение неисправностей DDM	99
13. LLDP-MED	100
13.1. Введение в LLDP-MED	100
13.2. Конфигурация LLDP-MED	100
13.3. Пример настройки LLDP-MED	102



13.4. Устранение неисправностей LLDP-MED	105
14. НАСТРОЙКА BPDU-TUNNEL	106
14.1. Введение в bpdu-tunnel	106
14.1.1. Функции bpdu-tunnel	106
14.1.2. Создание bpdu-tunnel	106
14.2. Конфигурация bpdu-tunnel	106
14.3. Пример BPDU-tunnel	107
14.4. Устранение неисправностей bpdu-tunnel	108
15. НАСТРОЙКА ВИРТУАЛЬНЫХ ЛОКАЛЬНЫХ СЕТЕЙ VLAN	109
15.1. Конфигурирование VLAN	109
15.1.1. Начальные сведения о VLAN	109
15.1.2. Конфигурирование VLAN	111
15.1.3. Типичное применение VLAN'а	114
15.1.4. Типичное применение гибридных портов	116
15.2. Конфигурирование туннеля Dot1Q	118
15.2.1. Общие сведения о туннелях Dot1q	118
15.2.2. Конфигурирование туннеля Dot1q	119
15.2.3. Типичное применение туннеля Dot1q	119
15.2.4. Устранение неисправностей туннеля Dot1q	120
15.3. Конфигурирование Selective QinQ	120
15.3.1. Общие сведения о Selective QinQ	120
15.3.2. Конфигурация Selective QinQ	121
15.3.3. Типичное применение Selective QinQ	121
15.3.4. Устранение неисправностей Selective QinQ	123
15.4. Настройка трансляции VLAN'ов	123
15.4.1. Общие сведения о трансляции VLAN'ов	123
15.4.2. Конфигурирование трансляции VLAN'а	123
15.4.3. Типовое применение трансляции VLAN'ов	124
15.4.4. Устранение неисправностей трансляции VLAN'ов	125
15.5. Конфигурация Multi-to-One VLAN-трансляции	125
15.5.1. Введение в Multi-to-One VLAN-трансляцию	125
15.5.2. Настройка передачи Multi-to-One VLAN	125
15.5.3. Типичное применение трансляции Multi-to-One VLAN	126
15.5.4. Устранение неисправностей Multi-to-One VLAN-трансляции	127
15.6. Конфигурирование динамических VLAN	127
15.6.1. Общие сведения	127
15.6.2. Конфигурирование динамических VLAN	128



15.6.3. Типовое применение динамического VLAN'а	129
15.6.4. Устранение неисправностей динамического VLAN'а	130
15.7. Конфигурирование GVRP	130
15.7.1. Общая информация о GVRP	130
15.7.2. Настройка GVRP	131
15.7.3. Примеры применения GVRP	132
15.7.4. Устранение неисправностей GVRP	134
16. НАСТРОЙКА ТАБЛИЦЫ MAC-АДРЕСОВ	135
16.1. Общие сведения о таблице MAC-адресов	135
16.1.1. Получение таблицы MAC-адресов	135
16.1.2. Пересылка или фильтрация кадров	136
16.2. Конфигурирование таблицы MAC адресов	137
16.3. Примеры типичной конфигурации	139
16.4. Устранение неисправностей, связанных с таблицей MAC-адресов	140
16.5. Дополнительные функции таблицы MAC-адресов	140
16.5.1. Привязка MAC-адресов	140
16.5.1.1. Общие сведения о привязке MAC-адресов	140
16.5.1.2. Настройка привязки MAC-адресов	140
16.5.1.3. Устранение проблем привязки MAC-адресов	142
16.6. Конфигурация MAC notification	142
16.6.1. Введение в MAC notification	142
16.6.2. Конфигурация уведомлений о MAC-адресах	142
16.6.3. Пример MAC notification	144
16.6.4. Устранение неисправностей MAC-уведомлений	144
17. НАСТРОЙКА ПРОТОКОЛА MSTP	145
17.1. Общие сведения о MSTP	145
17.2. Регион MSTP	145
17.2.1.1. Операции внутри одного и того же региона MSTP	146
17.2.1.2. Операции между регионами MSTP	146
17.2.2. Роли портов	147
17.2.3. Балансировка нагрузки в MSTP	147
17.3. Конфигурирование MSTP	147
17.4. Пример применения MSTP	152
17.5. Устранение неисправностей MSTP	157
18. НАСТРОЙКА QOS	159
18.1. Общие сведения о QoS	159
18.1.1. Термины QoS	159



18.1.2. Реализация QoS	160
18.1.3. Базовая модель QoS	161
18.2. Конфигурирование QoS	165
18.3. Пример QoS	169
18.4. Устранение неисправностей QoS	172
19. ПЕРЕНАПРАВЛЕНИЕ ПОТОКОВ	173
19.1. Общие сведения о перенаправлении потоков	173
19.2. Конфигурирование перенаправления потоков	173
19.3. Примеры перенаправления потоков	174
19.4. Устранение неисправностей перенаправления потоков	174
20. КОНФИГУРИРОВАНИЕ SELECTIVE QINQ	175
20.1. Общие сведения о selective QinQ	175
20.1.1. Технология QinQ	175
20.1.2. BasicQinQ	175
20.1.3. Selective QinQ	175
20.2. Настройка selective QinQ	175
20.3. Пример применения selective QinQ	177
20.4. Устранение неисправностей selective QinQ	179
21. КОНФИГУРИРОВАНИЕ ФУНКЦИЙ 3-ГО УРОВНЯ	180
21.1. Интерфейс 3-го уровня	180
21.1.1. Начальные сведения об интерфейсах 3-го уровня	180
21.1.2. Настройка интерфейса 3-го уровня	180
21.2. Настройка протокола IP	181
21.2.1. Введение в IPv4, IPv6	181
21.2.2. Настройка IP-протокола	182
21.2.2.1. Настройка адреса IPv4	182
21.2.2.2. Настройка адреса IPv6	183
21.2.3. Поиск неисправностей IPv6	185
21.3. ARP	185
21.3.1. Введение в ARP	185
21.3.2. Список задач конфигурации ARP	185
21.3.3. Поиск неисправностей ARP	186
22. НАСТРОЙКА ФУНКЦИИ ПРЕДОТВРАЩЕНИЯ ARP-СКАНИРОВАНИЯ	187
22.1. Введение в функцию предотвращения ARP-сканирования	187
22.2. Последовательность задач конфигурации предотвращения ARP-сканирования	187
22.3. Типовые примеры предотвращения ARP-сканирования	189
22.4. Поиск неисправностей предотвращения ARP-сканирования	190



23. КОНФИГУРАЦИЯ ЗАЩИТЫ ОТ ПОДМЕНЫ ARP	191
23.1. Обзор	191
23.1.1. ARP (Address Resolution Protocol)	191
23.1.2. Подмена ARP	191
23.1.3. Как предотвратить подмену ARP	191
23.2. Конфигурация предотвращения подмены ARP	191
23.3. Пример предотвращения подмены ARP, ND	193
24. НАСТРОЙКА ARP GUARD	195
24.1. Введение в ARP GUARD	195
24.2. Список задач конфигурации ARP GUARD	196
25. КОНФИГУРАЦИЯ САМООБРАЩЕННОГО ARP (GRATUITOUS ARP)	197
25.1. Введение в самообращенный ARP	197
25.2. Список задач конфигурации самообращенного ARP	197
25.3. Пример конфигурации самообращенного ARP	198
25.4. Поиск неисправностей самообращенного ARP	198
26. КОНФИГУРАЦИЯ DHCP	199
26.1.1. Введение DHCP	199
26.2. DHCP Server Configuration	200
26.3. Конфигурация DHCP-ретранслятора	203
26.4. Примеры конфигурации DHCP	204
26.5. Поиск неисправностей DHCP	208
27. КОНФИГУРАЦИЯ DHCPV6	209
27.1. Введение DHCPv6	209
27.2. Конфигурация DHCPv6-сервера	210
27.3. Конфигурация DHCPv6-ретранслятора	211
27.4. Конфигурация сервера делегации префиксов DHCPV6	212
27.5. Конфигурация клиента делегации префиксов DHCPv6	214
27.6. Примеры конфигурации DHCPv6	215
27.7. Поиск неисправностей DHCPv6	217
28. КОНФИГУРАЦИЯ ОПЦИИ 82 DHCP	218
28.1. Введение в опцию 82 DHCP	218
28.1.1. Структура сообщения опции 82 DHCP	218
28.1.2. Механизм работы опции 82	219
28.2. Список задач конфигурации опции 82 DHCP	220
28.3. Примеры применения опции 82 DHCP	223
28.4. Поиск неисправностей опции 82 DHCP	224



29. ОПЦИИ 60 И 43 DHCP	226
29.1. Введение в опции 60 и 43 DHCP	226
29.2. Настройка опций 60 и 43 на DHCP	226
29.3. Пример настройки опций 60 и 43 DHCPv6	227
29.4. Устранение неисправностей 60 и 43 опций DHCP	227
30. ОПЦИИ 37, 38 DHCPV6	228
30.1. Введение в опции 37, 38 DHCPv6	228
30.2. Список задач конфигурации опции 37, 38 DHCPv6	228
30.3. Примеры опций 37, 38 DHCPv6	232
30.3.1. Пример опций 37, 38 в DHCPv6 Snooping	232
30.3.2. Пример опций 37, 38 на DHCPv6-ретрансляторе	234
30.4. Поиск неисправностей опций 37, 38 DHCPv6	235
31. КОНФИГУРАЦИЯ DHCP SNOOPING	237
31.1. Введение в DHCP Snooping	237
31.2. Последовательность задач конфигурации DHCP Snooping	238
31.3. Типовое применение DHCP Snooping	242
31.4. Поиск неисправностей DHCP Snooping	243
31.4.1. Наблюдение и отладочная информация	243
31.4.2. Помощь в поиске неисправностей	243
32. ОБЩАЯ ИНФОРМАЦИЯ	244
32.1. Замечания и предложения	244
32.2. Гарантия и сервис	244
32.3. Техническая поддержка	244
32.4. Электронная версия документа	Ошибка! Закладка не определена.



1. УПРАВЛЕНИЕ КОММУТАТОРОМ

1.1. Варианты Управления

Для управления необходимо настроить коммутатор. Коммутатор обеспечивает два варианта управления: внеполосное (out-of-band) или внутриполосное (in-band).

1.1.1. Внеполосное управление

Внеполосное управление – это управление через консольный интерфейс. Внеполосное управление в основном используется для начального конфигурирования коммутатора, либо, когда внутриполосное управление недоступно. Например, пользователь может через консольный порт присвоить коммутатору IP-адрес для доступа по протоколам Telnet, SSH и HTTP.

Процедура управления коммутатором через консольный интерфейс описана ниже:

Шаг 1: Подключить персональный компьютер к консольному (серийному) порту коммутатора.



Рисунок 1. Подключение ПК к консольному порту коммутатора

Как показано выше, серийный порт (RS-232) подключен к коммутатору через серийный кабель. В таблице ниже указаны все устройства, использующийся в подключении.

Название устройства	Описание
Персональный компьютер (PC)	Имеет функциональную клавиатуру и порт RS-232 (COM), с установленным эмулятором терминала, таким как PuTTY.
Кабель серийного порта	Один конец подключается к серийному порту RS-232 (COM), а другой к порту Console коммутатора.
Коммутатор	Требуется работающий Console порт.

**Шаг 2:** Включение и настройка эмулятора терминала PuTTY.

После установки соединения, запустите PuTTY. PuTTY — свободно распространяемый клиент для различных протоколов удалённого доступа, включая SSH, Telnet. Также имеется возможность работы через последовательный порт (Serial port, COM-порт).

1. Запустите PuTTY и выберите тип подключения – Serial. В поле «Serial line» укажите номер последовательного порта, например, COM7. Затем в поле «Speed» необходимо задать скорость передачи данных (baudrate) – 9600 бит/с.

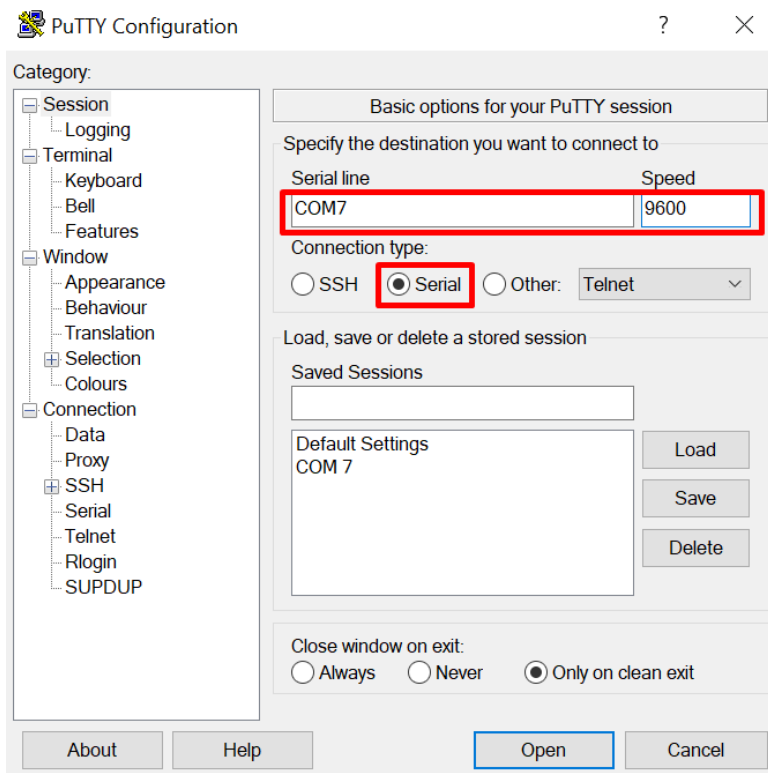


Рисунок 2. Основные настройки PuTTY.

2. Для облегченного повторного подключения с использованием PuTTY, следует сохранить настройки сессии. Для этого необходимо в поле «Saved Session» ввести название сессии (например, Switch1) и нажать кнопку «Save»

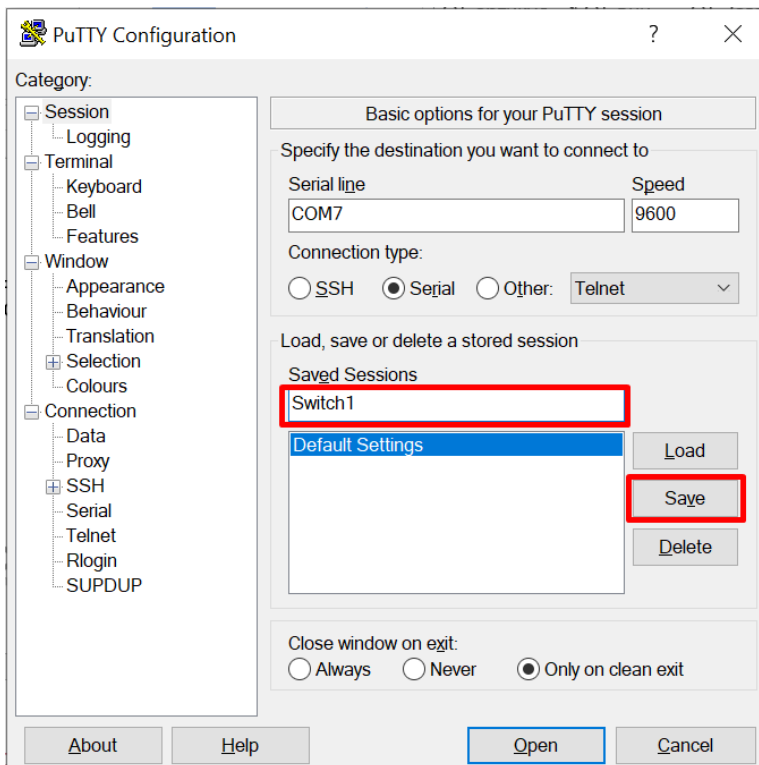


Рисунок 3. Сохранение сессии в PuTTY.

3. Выберите сохраненную сессию и нажмите кнопку «Open»

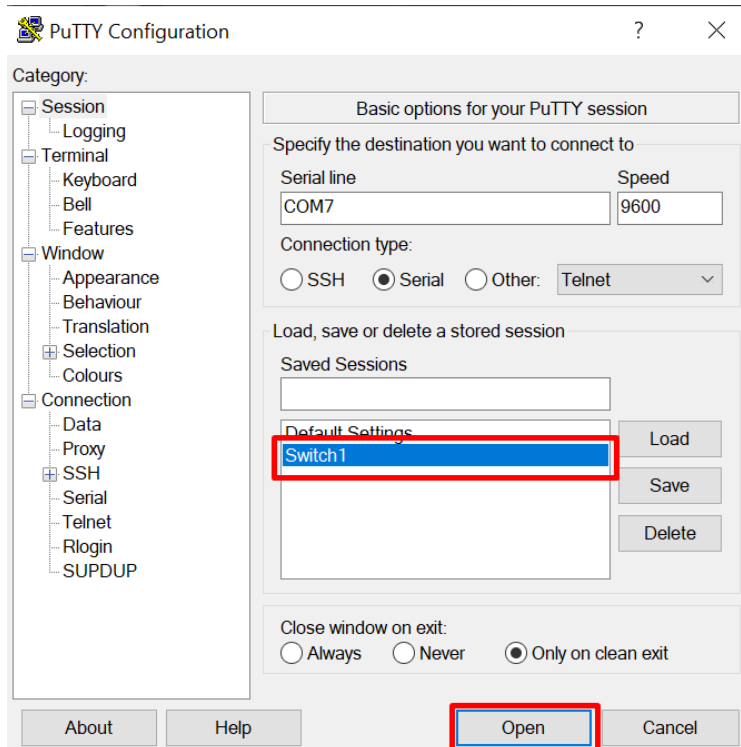


Рисунок 4. Запуск сохраненной сессии.



Шаг 3: Вызов командного интерфейса (CLI) коммутатора.

Включите коммутатор и дождитесь полной загрузки. После чего в окне PuTTY появятся следующие сообщения – это пользовательский режим коммутатора.

```
COM7 - PuTTY
%Jan 01 00:00:31.200 2006 %LINEPROTO-5-UPDOWN: Line protocol on Interface Ethern
et1/0/50, changed state to DOWN
%Jan 01 00:00:31.320 2006 %LINK-5-CHANGED: Interface Ethernet1/0/51, changed sta
te to UP
%Jan 01 00:00:31.320 2006 %LINEPROTO-5-UPDOWN: Line protocol on Interface Ethern
et1/0/51, changed state to DOWN
%Jan 01 00:00:31.420 2006 %LINK-5-CHANGED: Interface Ethernet1/0/52, changed sta
te to UP
%Jan 01 00:00:31.420 2006 %LINEPROTO-5-UPDOWN: Line protocol on Interface Ethern
et1/0/52, changed state to DOWN
%Jan 01 00:00:31.520 2006 %LINK-5-CHANGED: Interface Ethernet1/0/53, changed sta
te to UP
%Jan 01 00:00:31.520 2006 %LINEPROTO-5-UPDOWN: Line protocol on Interface Ethern
et1/0/53, changed state to DOWN
%Jan 01 00:00:31.700 2006 %LINK-5-CHANGED: Interface Ethernet1/0/54, changed sta
te to UP
%Jan 01 00:00:31.700 2006 %LINEPROTO-5-UPDOWN: Line protocol on Interface Ethern
et1/0/54, changed state to DOWN
%Jan 01 00:00:33.940 2006 %LINEPROTO-5-UPDOWN: Line protocol on Interface Ethern
et1/0/32, changed state to UP
%Jan 01 00:00:34.940 2006 %LINEPROTO-5-UPDOWN: Line protocol on Interface Vlan2,
changed state to UP
Switch>
```

Рисунок 5. Коммутатор загрузился.

Нажмите клавишу «Enter» и теперь можно вводить команды управления коммутатором. Детальное описание команд приведено в последующих главах.

1.1.2. In-band управление.

In-band управление относится к удалённому управлению посредством доступа к коммутатору с использованием таких протоколов как Telnet, SSH, HTTP, а также SNMP. В тех случаях, когда In-band управление из-за изменений, сделанных в конфигурации коммутатора, работает со сбоями или стало недоступным, для управления и конфигурирования коммутатора необходимо использовать Out-band управление (Console).

1.1.2.1. Управление по Telnet

Чтобы управлять коммутатором по Telnet, должны выполняться следующие условия:

1. Коммутатор должен иметь сконфигурированный IPv4/IPv6-адрес.
 2. IP-адрес хоста (Telnet-клиент) и VLAN-интерфейс коммутатора, должны иметь IPv4/IPv6-адреса в одном сегменте сети.
 3. Если второй пункт не может быть выполнен, Telnet-клиент должен быть подключен к IPv4/IPv6-адресу коммутатора с других устройств, таких как маршрутизатор.
- Коммутатор уровня 2+ может быть настроен с несколькими IPv4/IPv6-адресами, метод настройки описан в посвященной этому главе. Следующий пример предполагает состояние коммутатора после поставки с заводскими настройками, где присутствует только VLAN1.
 - Последующие шаги описывают подключение Telnet-клиента к интерфейсу VLAN1 коммутатора посредством Telnet (пример адреса IPv4).



Рисунок 5. Управление коммутатором по Telnet

Шаг 1: Настройка IP-адресов для коммутатора и запуск функции Telnet Server на коммутаторе.

- Первым делом идет настройка IP-адреса хоста. Он должен быть в том же сегменте сети, что и IP-адрес VLAN1-интерфейса коммутатора. Предположим, что IP-адрес интерфейса VLAN1 коммутатора 192.168.0.1/24. Тогда IP-адрес хоста может быть 192.168.0.2/24. Подключаем коммутатор к хосту сетевым кабелем (патч-корд RJ-45 – RJ-45). С помощью утилиты ping, введя команду «ping 192.168.0.2», можно проверить связность коммутатора с хостом.
- Команды настройки IP-адреса для интерфейса VLAN1 указаны ниже. Перед началом In-band управления, IP-адрес коммутатора должен быть настроен посредством Out-band-управления (через порт Console коммутатора). Команды конфигурирования следующие (далее считается, что все приглашения режима конфигурирования коммутатора начинаются со слова «switch», если отдельно не указано иного). После того, как коммутатор полностью загрузился, он начинает поиск DHCP сервера с целью получения IP-адреса для интерфейса VLAN 1. Не найдя DHCP сервер, коммутатор присваивает интерфейсу VLAN 1 по умолчанию IP-адрес: 192.168.0.1 255.255.255.0. Если интерфейсу VLAN 1 IP-адрес не был присвоен, можно его ввести вручную, введя команды:

```
Switch>enable
```

```
Switch#config
```

```
Switch(config)#interface vlan 1
```

```
Switch(Config-if-Vlan1)#ip address 192.168.0.1 255.255.255.0
```

По умолчанию функция Telnet сервера на коммутаторе включена. Если по каким-либо причинам функция Telnet сервера отключена, то для активации функции Telnet сервера пользователь должен включить её в режиме глобального конфигурирования, как показано ниже:

```
Switch>enable
```

```
Switch#config
```

```
Switch(config)# telnet-server enable
```

Шаг 2: Запуск программы Telnet Client.

Необходимо запустить Telnet-клиент в программе «Выполнить» Windows. Открыть окно ввода программы «Выполнить» можно комбинацией клавиш Win+R. Также можно воспользоваться программой PuTTY, где следует указать IP-адрес коммутатора.

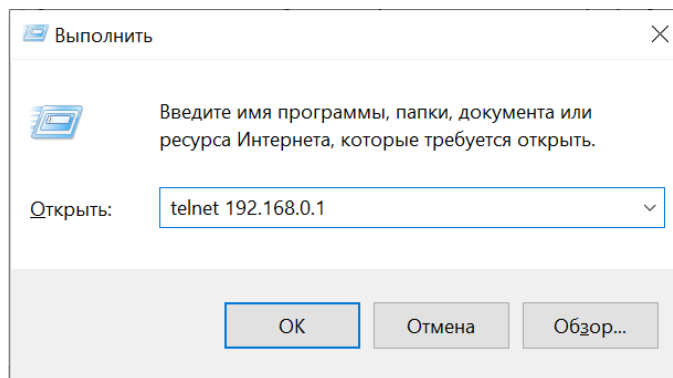


Рисунок 6. Запуск программы Telnet-клиент в Windows

Шаг 3: Получить доступ к коммутатору.

Для того что бы получить доступ к конфигурации по протоколу Telnet необходимо ввести достоверный логин (login) и пароль (password). В противном случае в доступе будет отказано. Этот метод помогает избежать неавторизованного получения доступа. Как результат, когда Telnet включен для настройки и управления коммутатора, имя пользователя (username) и пароль (password) для авторизованных пользователей должны быть настроены следующей командой: «username <username> privilege <privilege> [password (0|7) <password>]». По умолчанию логин (login) – admin, пароль (password) – admin.

Для локальной аутентификации можно использовать следующую команду:

```
Switch(config)#authentication line vty login local
```

Для доступа в привилегированный режим необходимо, что бы был задан уровень привилегий 15.

Допустим, авторизованный пользователь имеет имя «test» и пароль «test», тогда команды для задания имени и пароля для доступа по Telnet выглядят следующим образом:

```
Switch>enable
```

```
Switch#config
```

```
Switch(config)#username test privilege 15 password 0 test
```

```
Switch(config)#authentication line vty login local
```

После ввода имени и пароля для конфигурирования коммутатора с использованием протокола Telnet, пользователь сможет вызвать командный интерфейс CLI настройки коммутатора. Команды, используемые в командном интерфейсе Telnet CLI, которые становятся доступны после ввода имени и пароля, те же самые, что и в консольном интерфейсе.

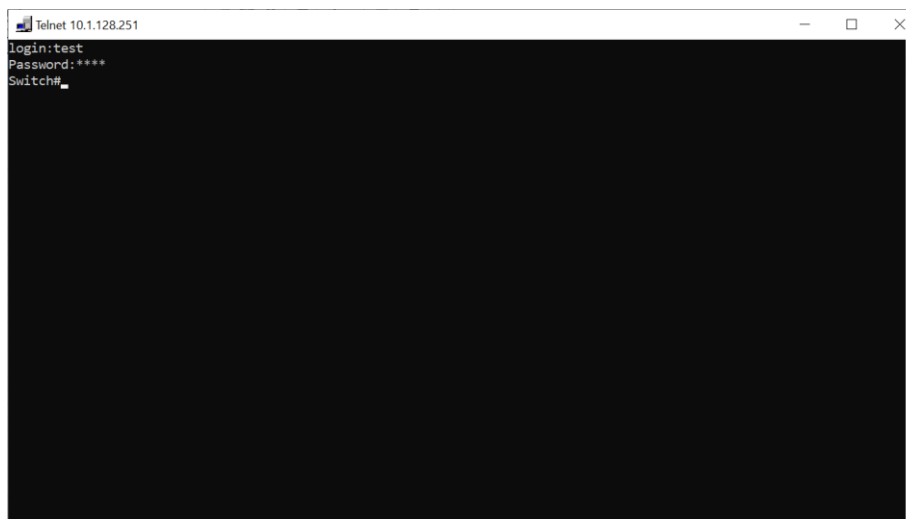


Рисунок 7. Подключение, используя протокол Telnet

1.1.2.2. Управление с помощью протокола HTTP (через веб-интерфейс)

Чтобы управлять коммутатором через веб-интерфейс должны быть выполнены следующие условия:

1. Коммутатор должен иметь сконфигурированный IPv4/IPv6-адрес.
2. IP-адрес хоста (HTTP-клиент) и VLAN-интерфейс коммутатора, должны иметь IPv4/IPv6-адреса в одном сегменте сети.
3. Если второй пункт не может быть выполнен, HTTP-клиент должен быть подключен к IPv4/IPv6-адресу коммутатора с других устройств, таких, как маршрутизатор.

Как и в управлении коммутатором с помощью протокола Telnet, когда обеспечена связность коммутатора с хостом (проверка осуществляется командой ping) и вводится правильный логин и пароль, возможно получить доступ к коммутатору через протокол HTTP, используя веб-интерфейс. Ниже описан способ настройки:

Шаг 1: Настройка IP-адресов для коммутатора и запуск функции HTTP-сервера.

О настройке IP-адреса коммутатора с помощью внеполосного управления смотри главу о настройке Telnet-управления.

По умолчанию функция HTTP сервера включена. Если по каким-либо причинам функция HTTP сервера отключена, то для активации функции HTTP сервера пользователь должен включить её в режиме глобального конфигурирования, как показано ниже:

```
Switch>enable
Switch#config
Switch(config)#ip http server
```

Шаг 2: Запуск веб-интерфейса для управления коммутатором на хосте.

Необходимо открыть веб-браузер на хосте и ввести IP-адрес коммутатора или непосредственно запустить HTTP-протокол в программе «Выполнить» Windows. Открыть окно ввода программы «Выполнить» можно комбинацией клавиш Win+R. К примеру, IP-адрес коммутатора «192.168.0.1».

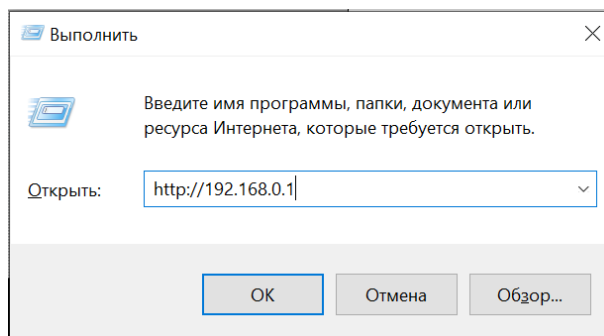


Рисунок 8. Запуск HTTP-протокола

При обращении коммутатора с IPv6-адреса рекомендуется использовать браузер Firefox. Например, если адрес коммутатора 3ffe:506:1:2::3. Введите адрес IPv6-коммутатора `http://[3ffe: 506:1:2:: 3]`, адрес обязательно должен быть заключен в квадратные скобки.

Шаг 3: Получение доступа к коммутатору.

Для того чтобы получить доступ конфигурации с использованием веб-интерфейса, необходимо ввести достоверный логин (login) и пароль (password), в противном случае будет отказано в доступе. Этот метод помогает избежать неавторизованного доступа. Как результат, когда HTTP сервер включен для настройки и управления коммутатора, имя пользователя (username) и пароль (password) для авторизованных пользователей должны быть настроены следующей командой:

```
username <username> privilege <privilege> [password (0|7) <password>].
```

Для локальной аутентификации можно использовать следующую команду:

```
authentication line web login local.
```

Для доступа в привилегированный режим необходимо задать уровень привилегий 15. Допустим, авторизованный пользователь имеет имя «admin» и пароль «admin», тогда процедура настройки, следующая:

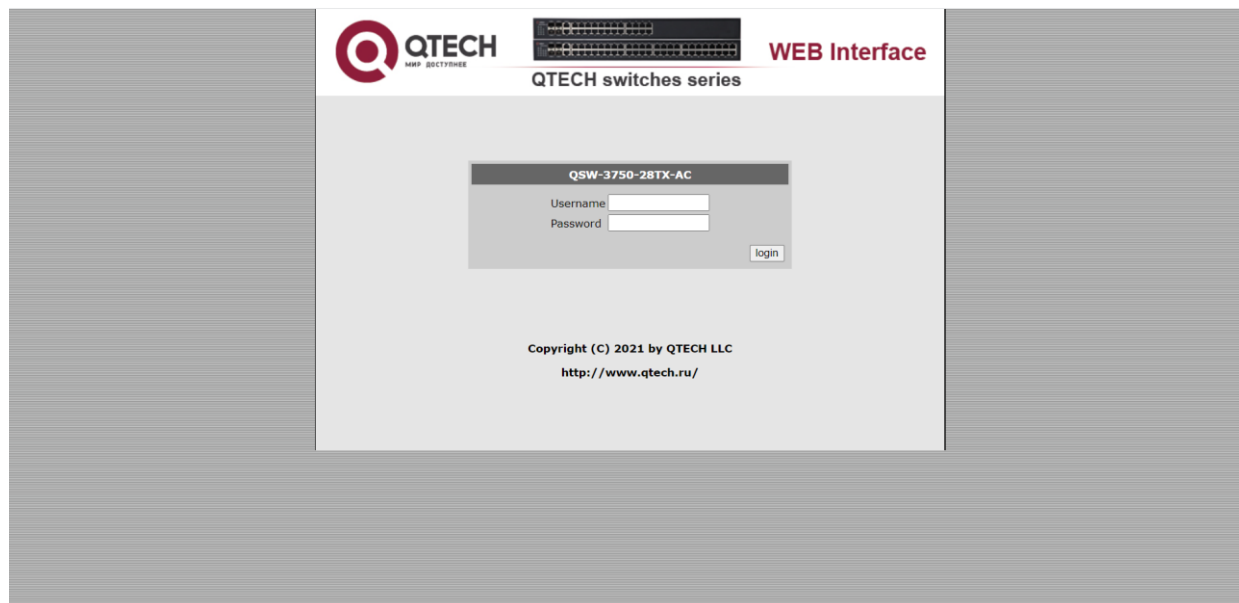
```
Switch>enable
```

```
Switch#config
```

```
Switch(config)#username admin privilege 15 password 0 admin
```

```
Switch(config)#authentication line web login local
```

Веб-интерфейс страницы ввода учётных данных выглядит следующим образом:



После ввода корректных учётных данных, вы попадаете в главное меню веб-интерфейса, как это показано ниже:



1.1.2.3. Управление коммутатором через сетевое управление SNMP

Необходимые требования:

1. Коммутатор должен иметь сконфигурированный IPv4/IPv6-адрес.
2. IP-адрес хоста (HTTP-клиент) и VLAN-интерфейс коммутатора, должны иметь IPv4/IPv6-адреса в одном сегменте сети.
3. Если второй пункт не может быть выполнен, HTTP-клиент должен быть подключен к IPv4/IPv6-адресу коммутатора с других устройств, таких как маршрутизатор.

Хост с программным обеспечением SNMP для управления сетью должен иметь связность с коммутатором так, чтобы при работе программного обеспечения SNMP, оно было доступно для осуществления операций чтения/записи на нем. Подробности о том, как

настроить управление коммутатором через SNMP, будут описаны в главе «Настройка SNMP».

1.2. CLI-интерфейс

Коммутатор обеспечивает три интерфейса управления для пользователя: CLI-интерфейс (Command Line Interface), веб-интерфейс, сетевое управление программным обеспечением SNMP. Мы познакомим вас с CLI и веб-интерфейсом, а также с их конфигурациями в деталях. SNMP будет рассматриваться в главе «Настройка SNMP». CLI-интерфейс знаком большинству пользователей. Как упомянуто выше, при управлении по независимым каналам связи и Telnet-управление коммутатором осуществляется через интерфейс командной строки (CLI).

CLI-интерфейс поддерживает оболочку Shell, которая состоит из набора команд конфигурации. Эти команды относятся к разным категориям в соответствии с их функциями в конфигурации коммутатора. Каждая категория представляет свой, отличный от всех, режим конфигурации.

Возможности Shell для коммутаторов описаны ниже:

- режим настройки;
- настройка синтаксиса;
- поддержка сочетания клавиш;
- справка;
- проверка ввода;
- поддержка язык нечеткой логики (Fuzzy math).

1.2.1. Режим настройки

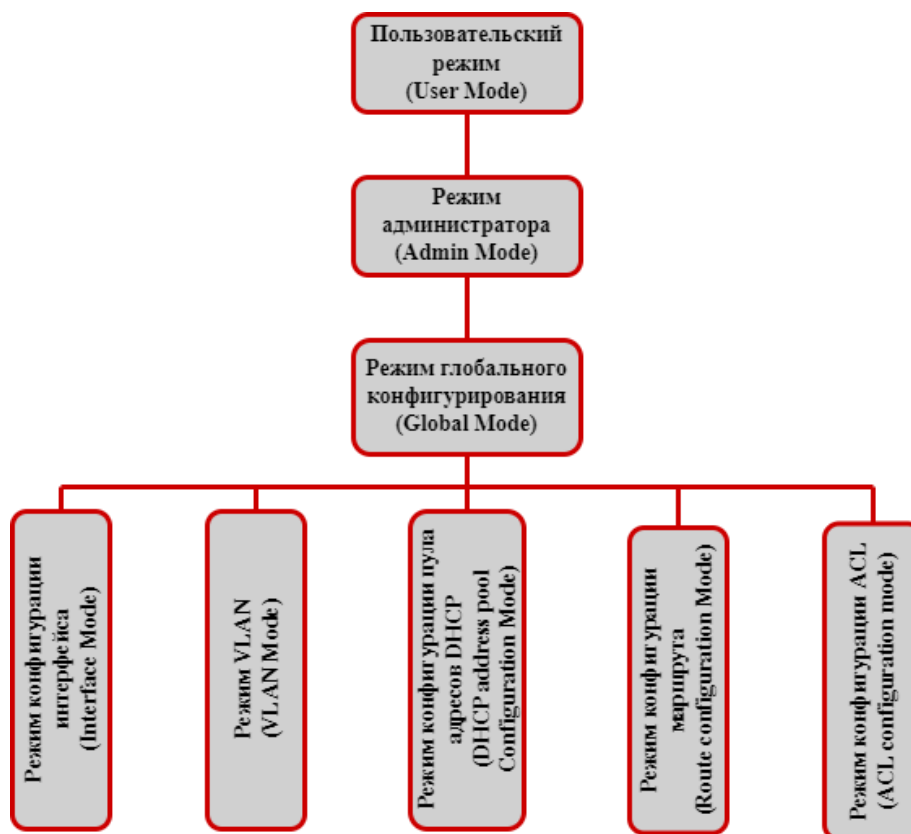


Рисунок 9. Режимы настройки Shell



1.2.1.1. Режим пользователя

При входе в командную строку в первую очередь пользователь оказывается в режиме пользователя. Если он входит в качестве обычного пользователя, который стоит по умолчанию, тогда в строке отображается «Switch>», где символ «>» является запросом для режима пользователя. Когда команда выхода запускается под режимом администратора, она будет также возвращена в режим пользователя.

В режиме пользователя, без дополнительных настроек, пользователю доступны только запросы, например, время или информация о версии коммутатора.

1.2.1.2. Режим администратора

Для того чтобы попасть в режим Администратора (привилегированный) существует несколько способов: вход с использованием в качестве имени пользователя «Admin»; ввод команды «enable» из непривилегированного (пользовательского) интерфейса, при этом необходимо будет ввести пароль администратора (если установлен). При работе в режиме администратора приглашение командной строки коммутатора будет выглядеть как «Switch#». Коммутатор также поддерживает комбинацию клавиш «Ctrl + Z», что позволяет простым способом выйти в режим администратора из любого режима конфигурации (за исключением пользовательского).

При работе с привилегиями администратора пользователь может давать команды на вывод конфигурационной информации, состоянии соединения и статистической информации обо всех портах. Также пользователь может перейти в режим глобального конфигурирования и изменить любую часть конфигурации коммутатора. Поэтому, определение пароля для доступа к привилегированному режиму является обязательным для предотвращения неавторизованного доступа и злонамеренного изменения конфигурации коммутатора.

1.2.1.3. Режим глобального конфигурирования.

Наберите команду «Switch#config» в режиме администратора для того, чтобы войти в режим глобального конфигурирования. Используйте команду выхода в соответствии с другими режимами конфигурации, такими, как режим конфигурации порта, VLAN-режим, вернутся в режим глобального конфигурирования. Пользователь может выполнять глобальные настройки конфигурации в этом режиме, такие как настройка таблиц MAC-адресов, зеркалирование портов, создание VLAN, запуск IGMP Snooping и STP, и т. д. Также пользователь может войти в режим конфигурирования порта для настройки всех интерфейсов.

1.2.1.3.1. Режим конфигурирования интерфейса

Использование команды интерфейса в режиме глобального конфигурирования позволяет входить в режим конфигурирования указанного интерфейса. Коммутатор поддерживает три типа интерфейсов: 1. VLAN; 2. Ethernet-порт; 3. Порт-канал, соответствующий трем режимам конфигурации интерфейса.

Тип Интерфейса	Команда	Действие команды	Выход
VLAN	Наберите команду interface vlan <1-4094> в режиме глобального конфигурирования	Настройка IP-адресов коммутатора и т.д.	Используйте команду exit для возвращения в режим глобального конфигурирования.



Тип Интерфейса	Команда	Действие команды	Выход
	(для входа в настройки интерфейса необходимо наличие созданного vlan <vlan-id>).		
Ethernet-порт	Наберите команду <code>interface ethernet <interface name></code> в режиме глобального конфигурирования.	Режим конфигурирования порта	Используйте команду <code>exit</code> для возвращения в режим глобального конфигурирования.
Порт-канал	Наберите команду <code>interface port-channel <port-channel-number></code> в режиме глобального конфигурирования (для входа в настройке интерфейса необходимо наличие созданного <code>port-group <port-group interface number></code>).	Режим конфигурирования порт-канала	Используйте команду <code>exit</code> для возвращения в режим глобального конфигурирования.

1.2.1.3.2. Режим VLAN

Использование команды `vlan <vlan-id>` в режиме глобального конфигурирования помогает создать и войти в соответствующий режим конфигурирования VLAN. В этом режиме администратор может настраивать все порты пользователей соответствующего VLAN. Выполните команду выхода, чтобы выйти из режима VLAN в режим глобального конфигурирования.

1.2.1.3.3. Режим DHCP Address Pool

Введите команду `ip dhcp pool <name>` в режиме глобального конфигурирования для входа в режим DHCP Address Pool. Приглашение этого режима «Switch(Config-<name>-dhcp)#». В этом режиме происходит конфигурирование DHCP Address Pool. Выполните команду выхода, чтобы выйти из режима конфигурирования DHCP Address Pool в режим глобального конфигурирования.



1.2.1.3.4. ACL-режим

Тип ACL	Команда	Действие команды	Выход
Стандартный режим IP ACL	Наберите команду ip access-list в режиме глобального конфигурирования.	Настройка параметров для стандартного режима IP ACL	Используйте команду exit для возвращения в режим глобального конфигурирования.
Расширенный режим IP ACL	Наберите команду ip access-list extended в режиме глобального конфигурирования.	Настройка параметров для расширенного режима IP ACL	Используйте команду exit для возвращения в режим глобального конфигурирования.

1.2.2. Настройка синтаксиса

Коммутатор различает множество команд конфигурации. Несмотря на то, что все команды разные, необходимо соблюдать синтаксис их написания. Общий формат команды коммутатора приведен ниже:

```
cmdtxt <variable> {enum1 | ... | enumN} [option1 | ... | optionN]
```

Расшифровка: cmdtxt жирным шрифтом указывает на ключевое слово команды;

<variable> указывает на изменяемый параметр; {enum1 | ... | enumN} означает обязательный параметр, который должен быть выбран из набора параметров enum1~enumN, а в квадратные скобки «[]»[option1 | ... | optionN] заключают необязательный параметр. В этом случае в командной строке может быть комбинация "<>", "{}" и "[]", например: [<variable>], {enum1 <variable> | enum2}, [option1 [option2]], и так далее.

Вот примеры некоторых актуальных команд конфигурации:

show version, параметры не требуется. Это команда, состоящая только из ключевых слов и без параметров;

vlan <vlan-id>, необходим ввод значения параметров после ключевого слова.

firewall {enable | disable}, этой командой пользователь может включить или выключить брандмауэр, следует лишь выбрать нужный параметр.

snmp-server community {ro | rw} <string>, ниже приведены возможные варианты:

```
snmp-server community ro public
```

```
snmp-server community rw private
```

1.2.3. Сочетания клавиш

Коммутатор поддерживает множество сочетаний клавиш для облегчения ввода конфигурации пользователем. Если командная строка не признает нажатия вверх и вниз, то Ctrl + P и Ctrl + N могут быть использованы вместо них.



Клавиша (и)	Функция	
Back Space	Удалить символ перед курсором. Курсор перемещается назад.	
Вверх «↑»	Показать предыдущую введенную команду. Отображение до десяти недавно набранных команд.	
Вниз «↓»	Показать следующую введенную команду. При использовании клавиши вверх «↑», вы получаете ранее введенные команды, при использовании клавиши вниз «↓», вы возвращаетесь к следующей команде.	
Влево «←»	Курсор перемещается на один символ влево.	Вы можете использовать клавиши влево «←» и вправо «→» для изменения введенных команд.
Вправо «→»	Курсор перемещается на один символ вправо.	
Ctrl +p	Такая же, как и у клавиши вверх «↑».	
Ctrl +n	Такая же, как и у клавиши вниз «↓».	
Ctrl +b	Такая же, как и у клавиши влево «←».	
Ctrl +f	Такая же, как и у клавиши вправо «→».	
Ctrl +z	Вернуться в Режим администратора непосредственно из других режимов настройки (за исключением пользовательского режима)	
Ctrl +c	Остановка непрерывных процессов команд, таких как ping и т.д.	
Ctrl +a	Перемещение курсора в начало строки	
Ctrl +e	Перемещение курсора в конец строки	
Tab	В процессе ввода команды Tab может быть использован для ее завершения, если нет ошибок.	

1.2.4. Справка

Существуют два способа получить доступ к справочной информации: Командами «help» и «?».

Доступ к справке	Использование и функции
Help	Вывод краткого описания справочной системы интерпретатора команд



Доступ к справке	Использование и функции										
«?»	Для получения описания всех доступных команд в данном режиме										
«?»	Введите "?" после команды. Если позиция должна быть с параметром, описание этого параметра типа, масштаба и т.д., будут отображены, если позиция должна быть ключевым словом, то будет отображен набор ключевых слов с кратким описанием, если вышло "<cr>", то команда введена полностью, нажмите клавишу Enter, чтобы выполнить команду.										
«?»	<p>Если после ввода команды или части команды ввести «?», то коммутатор выдаст варианты продолжения команды с кратким описанием.</p> <p>Пример:</p> <pre>Switch#show mac-?</pre> <table border="0" data-bbox="379 882 1417 1173"> <tr> <td>mac-address</td> <td>Mac address information</td> </tr> <tr> <td>mac-address-table</td> <td>Mac address table commands</td> </tr> <tr> <td>mac-authentication-bypass information</td> <td>Show MAC authentication bypass feature information</td> </tr> <tr> <td>mac-notification transmit</td> <td>MAC address information notification message</td> </tr> <tr> <td>mac-vlan</td> <td>Mac vlan</td> </tr> </table>	mac-address	Mac address information	mac-address-table	Mac address table commands	mac-authentication-bypass information	Show MAC authentication bypass feature information	mac-notification transmit	MAC address information notification message	mac-vlan	Mac vlan
mac-address	Mac address information										
mac-address-table	Mac address table commands										
mac-authentication-bypass information	Show MAC authentication bypass feature information										
mac-notification transmit	MAC address information notification message										
mac-vlan	Mac vlan										

1.2.5. Проверка ввода

1.2.5.1. Отображаемая информация: успешное выполнение (successfull)

Все команды, вводимые через клавиатуру, проходят проверку синтаксиса в Shell. Ничего не будет отображаться, если пользователь ввел правильные команды при соответствующих режимах и что привело к их успешному выполнению.

1.2.5.2. Отображаемая информация: ошибочный ввод (error)

Отображаемое сообщение	Пояснение
Unrecognized command	Введенной команды не существует или есть ошибка в параметре масштаба, типа или формата.
% Ambiguous command	Доступно по крайней мере две интерпретации смысла на основе введенного текста.
% Incomplete command	Команда введена не полностью



Отображаемое сообщение	основных ошибок	Пояснение
% Invalid input detected at '^' marker.		Команда не существует или не применима в данном режиме
% Unrecognized command		Команда не распознана
Invalid command or parameter		Команда существует (признается), но задан неправильный параметр.
This command is not existing in current mode		Команда существует (признается), но не может быть использована в данном режиме.
Please configure precursor command "*"»at first!		Команда существует (признается), но отсутствует условие команды.
syntax error: missing "" before the end of command line!		Ошибка синтаксиса: кавычки не могут использоваться в паре.

1.2.6. Поддержка языка нечеткой логики (Fuzzy math)

Shell на коммутаторе имеет поддержку языка нечеткой логики в поиске команд и ключевых слов. Shell будет распознавать команды и ключевые слова в том случае, если введенная строка не вызывает никаких конфликтов.

Например:

1. Команда «show interface ethernet status», будет работать даже в том случае, если набрать «sh in ethernet status».
2. Однако, при наборе команды «show running-config» как «show r» система сообщит «%Ambiguous command», т.к. Shell будет не в состоянии определить, что имелось ввиду «show radius» или «show running-config». Таким образом, Shell сможет правильно распознать команду только если будет набрано «sh ru».



2. ОСНОВНЫЕ НАСТРОЙКИ КОММУТАТОРА

2.1. Основные настройки

Основные настройки коммутатора включают в себя команды для входа и выхода из режима администратора, команды для входа и выхода из режима конфигурирования интерфейса, для настройки и отображения времени в коммутаторе, отображения информации о версии системы коммутатора и так далее.

Команда	Пояснение
Обычный пользовательский режим/Режим администратора	
Enable [<1-15>] disable	Пользователь использует команду enable для того, чтобы войти в режим администратора. А команду disable для выхода из него.
Режим администратора	
config [terminal]	Входит в режим глобального конфигурирования из режима администратора.
Различные режимы	
exit	Выход из текущего режима и вход в предыдущий режим, например, если применить эту команду в режиме глобального конфигурирования, то она вернет вас в режим администратора, если набрать еще раз (уже находясь в режиме администратора), то попадете в пользовательский режим.
show privilege	Показывает привилегии для определенных пользователей
Расширенный пользовательский режим/Режим администратора	
end	Выход из текущего режима и возвращение в режим администратора, только когда пользователь находится не в пользовательском/администраторском режимах.
Режим администратора	
clock set <HH:MM:SS> [YYYY.MM.DD]	Установка даты и времени.
show version	Отображение версии коммутатора.
set default	Возвращает заводские настройки.



Команда	Пояснение
write	Сохраняет текущую конфигурацию на Flash-память.
reload	Перезагрузка коммутатора.
show cpu usage	Показывает степень использования процессора.
show cpu utilization	Показывает информацию о использовании процессора.
show memory usage	Показывает степень использования памяти.
Режим глобального конфигурирования	
banner motd <LINE> no banner motd	Настройка сообщения при успешной авторизации пользователя через Telnet или консольное соединение. Команда «no» удаляет сообщение отображаемой информации

2.2. Управление Telnet

2.2.1. Telnet

2.2.1.1. Введение в Telnet

Telnet – это простой протокол удаленного доступа для дистанционного входа. Используя Telnet, пользователь может дистанционно войти на хост используя его IP-адрес или имя. Telnet может посылать нажатия клавиш удаленному хосту и выводить данные на экран пользователя используя протокол TCP. Это прозрачная процедура, так как кажется то, что пользовательские клавиатура и монитор подключены к удаленному узлу напрямую. Telnet использует клиент-серверный режим, локальная система выступает в роли Telnet-клиента, а удаленный хост – Telnet-сервера. Коммутатор может быть, как Telnet-сервером, так и Telnet-клиентом.

Когда коммутатор используется как Telnet-сервер, пользователь может использовать Telnet-клиентские программы, включенные в ОС Windows или другие операционные системы для входа в коммутатор, как описано ранее в разделе «управление по независимым каналам связи». Как Telnet-сервер коммутатор позволяет до 5 клиентам Telnet-подключение используя протокол TCP.

Также коммутатор работая как Telnet-клиент, позволяет пользователю войти в другие удаленные хосты. Коммутатор может установить TCP-подключение только к одному удаленному хосту. Если появится необходимость соединения с другим удаленным хостом, текущие соединения TCP должны быть разорваны.

2.2.1.2. Команды конфигурирования Telnet

1. Настройка Telnet-сервера.
2. Использование Telnet для удаленного доступа к коммутатору.

1. Настройка Telnet-сервера.



Команда	Описание
Режим глобального конфигурирования	
telnet-server enable no telnet-server enable	Активирует функцию Telnet-сервера на коммутаторе, команда «no» деактивирует эту функцию.
username <user-name> [privilege <privilege>] [password [0 7] <password>] no username <username>	Настраивает имя пользователя и пароль для доступа по Telnet. Команда «no» удаляет данные авторизации выбранного пользователя.
authentication securityip <ip-addr> no authentication securityip <ip-addr>	Настраивает безопасность IP-адресов для входа на коммутатор по Telnet: команда «no» отменяет предыдущую команду.
authentication securityipv6 <ipv6-addr> no authentication securityipv6 <ipv6-addr>	Настраивает безопасность IPv6-адресов для входа на коммутатор по Telnet: команда «no» отменяет предыдущую команду.
authentication ip access-class {<num-std> <name>} no authentication ip access-class	Связывает стандартный IP ACL с Telnet/SSH/WEB; команда «no» отменяет предыдущую команду.
authentication ipv6 access-class {<num-std> <name>} no authentication ipv6 access-class	Связывает IPv6 ACL с Telnet/SSH/Веб; команда «no» отменяет предыдущую команду.
authentication line {console vty web} login {local radius tacacs} no authentication line {console vty web} login	Настройка режима аутентификации для подключения по протоколу Telnet, консольного подключения и с помощью протокола HTTP. Команда «no» удаляет команду
authentication enable {console vty web} no authentication enable	Настройка включения списков методов аутентификации. Команда «no» отменяет применение методов аутентификации
authorization line {console vty web} exec {local radius tacacs} no authorization line {console web web} exec	Настройка режима авторизации. Команда «no» отменяет режим авторизации.



Команда	Описание
accounting line {console vty} command <1- 15> {start-stop stop-only none} tacacs no accounting line {console vty} command <1-15>	Настройка списка методов учета. Команда «no» удаляет списки метода учета.
Режим администратора	
terminal monitor terminal no monitor	Отображение отладочной информации для входа на коммутатор через Telnet-клиент; Команда «no» отключает отображение данной информации.

2. Использование Telnet для удаленного доступа к коммутатору.

Команда	Описание
Режим администратора	
telnet [vrf <vrf-name>] {<ip-addr> <ipv6- addr> host <hostname>} [<port>]	Вход на хост коммутатора через Telnet-клиент, входящий в комплектацию коммутатора.

2.2.2. SSH

2.2.2.1. Введение в SSH

SSH (англ. *Secure SHell* – «безопасная оболочка») является протоколом, который обеспечивает безопасный удаленный доступ к сетевым устройствам. Он основан на надежном TCP/IP-протоколе. Он поддерживает такие механизмы как распределение ключей, проверка подлинности и шифрования между SSH-сервером и SSH-клиентом, установка безопасного соединения. Информация, передаваемая через это соединение защищена от перехвата и расшифровки. Для доступа к коммутатору, соответствующему требованиям SSH2.0, необходимо SSH2.0 клиентское программное обеспечение, такое, как SSH Secure Client и Putty. Пользователи могут запускать вышеперечисленное программное обеспечение для управления коммутатором удаленно. Коммутатор в настоящее время поддерживает аутентификацию RSA, 3DES и SSH шифрование протокола, пароль пользователя аутентификации и т.д.

2.2.2.2. Список команд для конфигурирования SSH-сервера

Команда	Описание
Режим глобального конфигурирования	
ssh-server enable	Активация функции на коммутаторе; команда «no» отменяет предыдущую команду.



Команда	Описание
no ssh-server enable	
Username <username> [privilege <privilege>] [password [0 7] <password>] no username <username>	Настраивает имя пользователя и пароль для доступа к коммутатору через SSH-клиент. Команда «no» удаляет данные авторизации выбранного пользователя.
ssh-server timeout <timeout> no ssh-server timeout	Настройка таймаута для аутентификации SSH; Команда «no» восстанавливает значения по умолчанию таймаута для аутентификации SSH.
ssh-server authentication-retries <authentication-retries> no ssh-server authentication-retries	Настройка числа повторных попыток SSH-аутентификации; Команда «no» восстанавливает значения по умолчанию.
ssh-server host-key create rsa modulus <modulus>	Создание нового RSA-ключа хоста на SSH-сервере.
Режим администратора	
terminal monitor terminal no monitor	Показ отладочной информации SSH на стороне клиента; команда «no» отменяет предыдущую команду.



2.2.2.2.1. Пример настройки SSH-сервера

Пример 1:

Задачи:

1. Включить SSH-сервер на коммутаторе и запустить SSH2.0 программное обеспечение клиента, такое как SSH Secure Client или Putty на терминале. Войти на коммутатор, используя имя пользователя и пароль от клиента.
2. Настроить IP-адрес, добавить SSH-пользователей и активировать SSH-сервис на коммутаторе. SSH2.0-клиент может войти в коммутатор, используя имя пользователя и пароль для настройки коммутатора.

```
Switch(config)#ssh-server enable
```

```
Switch(config)#interface vlan 1
```

```
Switch(Config-if-Vlan1)#ip address 100.100.100.200 255.255.255.0
```

```
Switch(Config-if-Vlan1)#exit
```

```
Switch(config)#username test privilege 15 password 0 test
```

В IPv6-сетях, терминал должен запустить SSH-клиент и программное обеспечение, которое поддерживает IPv6, такие как putty6. Пользователи не должны изменять настройки коммутатора, за исключением распределения IPv6-адреса для локального хоста.

2.3. Настройка IP-адресов коммутатора

Все Ethernet-порты коммутатора по умолчанию являются портами доступа для канального уровня и выполняются на втором уровне. VLAN-интерфейс представляет собой интерфейс третьего уровня с функциями, для которых может быть назначен IP-адрес, который будет также IP-адресом коммутатора. Все сети VLAN, связанные с интерфейсом, и их конфигурация могут быть настроены в подрежиме конфигурирования VLAN. Коммутатор предоставляет три метода конфигурации IP-адреса:

- Ручная
- BOOTP
- DHCP

Ручная настройка IP-адреса позволяет присваивать IP-адрес вручную.

В BOOTP/DHCP-режиме, коммутатор работает как BOOTP/DHCP-клиент, отправляет широковещательные пакеты BOOTP-запроса на BOOTP/DHCP-сервера и BOOTP/DHCP-сервер назначает адрес отправителю запроса, кроме того, коммутатор может работать в качестве сервера DHCP и динамически назначать параметры сети, такие, как IP-адреса, шлюз и адреса DNS-серверов DHCP-клиентам, что подробно описано в последующих главах.

2.3.1. Список команд для настройки IP-адресов

1. Включение VLAN-режима.
2. Ручная настройка.
3. BOOTP-конфигурация.
4. DHCP-конфигурация.



1. Включение VLAN-режима.

Команда	Описание
Режим глобального конфигурирования	
interface vlan <vlan-id> no interface vlan <vlan-id>	Создание VLAN-интерфейса (интерфейса третьего уровня); команда «no» удаляет VLAN-интерфейс.

2. Ручная настройка.

Команда	Описание
VLAN-режим	
ip address <ip_address> <mask> [secondary] no ip address <ip_address> <mask> [secondary]	Настройка IP-адреса VLAN-интерфейса; команда «no» удаляет IP-адреса VLAN-интерфейса.
ipv6 address <ipv6-address / prefix-length> [eui-64] no ipv6 address <ipv6-address / prefix-length>	Настройка IPv6-адресов. Команда «no» удаляет IPv6-адреса.

3. BOOTP-конфигурация.

Команда	Описание
VLAN-режим	
ip bootp-client enable no ip bootp-client enable	Включение коммутатора как BOOTP-клиента для получения IP-адреса и адреса шлюза путем переговоров BOOTP. Команда «no» выключает BOOTP-клиент.

4. DHCP конфигурация.

Команда	Описание
VLAN-режим	
ip dhcp-client enable no ip dhcp-client enable	Включение коммутатора как DHCP-клиента для получения IP-адреса и адреса шлюза путем запросов DHCP. Команда «no» выключает DHCP-клиент.



2.4. Настройка SNMP

2.4.1. Введение в SNMP

SNMP (Simple Network Management Protocol) является стандартным протоколом сетевого управления, который широко используется в управлении компьютерными сетями. SNMP является развивающимся протоколом. SNMP v1 [RFC1157] является первой версией протокола SNMP, которая адаптирована к огромному числу производителей своей простотой и легкостью внедрения; SNMP v2c является улучшенной версией SNMP v1; в SNMP v3 усилена безопасность, добавлены USM и VACM (View-Based Access Control Model).

SNMP-протокол обеспечивает простой способ обмена информацией управления сетью между двумя точками в сети. SNMP использует механизм запросов и передает сообщения через UDP (протокол без установления соединения транспортного уровня), поэтому он хорошо поддерживается существующим компьютерными сетями.

SNMP-протокол использует режим станции-агента. В этой структуре есть две составляющие: NMS (Network Management Station) и агент. NMS является рабочей станцией, на которой стоит клиентская программа SNMP. Это ядро SNMP-управления сетью. Агент серверного программного обеспечения работает на устройствах, которые нуждаются в управлении. NMS управляет всеми объектами через агентов. Коммутатор поддерживает функции агента.

Связь между NMS и агентом происходит в режиме Клиент-Сервер, обмениваясь стандартными сообщениями. NMS посылает запрос, и агент отвечает. Есть семь типов SNMP-сообщений:

- Get-Request.
- Get-Response.
- Get-Next-Request.
- Get-Bulk-Request.
- Set-Request.
- Trap.
- Inform-Request.

NMS связывается с агентом с помощью запросов: Get-Request, Get-Next-Request, Get-Bulk-Request and Set-Request, агент, при получении запросов, отвечает сообщением Get-Response. О некоторых специальных ситуациях, таких, как изменения статусов сетевых портов устройства или изменения топологии сети, агенты могут отправлять специальные сообщения об аномальных событиях. Кроме того, NMS может быть также установлен для предупреждения некоторых аномальных событий, активируя RMON функцию. Когда срабатывает определенное правило, агенты отправляют сообщения в журналы событий в соответствии с настройками.

USM обеспечивает безопасную передачу, хорошо продуманное шифрование и аутентификацию. USM шифрует сообщения в зависимости от ввода пароля пользователя.

Этот механизм гарантирует, что сообщения не могут быть просмотрены во время передачи. Также USM Аутентификация гарантирует, что сообщение не может быть изменено при передаче. USM использует DES-CBC-криптографию. И HMAC-MD5, и HMAC-SHA используются для аутентификации.

VACM используется для классификации прав и доступа пользователей. Это ставит пользователей с одним и тем же разрешением доступа в одну группу. Неавторизованные пользователи не могут проводить операции.



2.4.2. Введение в MIB

Информация управления сетью доступа в NMS корректно определена и организована в информационной базе управления (MIB). MIB это предопределенная информация, которая может быть доступна через протоколы управления сетью, во всей своей многослойности и структурированном виде. Предопределенная информация управления может быть получена путем мониторинга сетевых устройств. ISO ASN.1 определяет древовидную структуру для MIB, соответственно каждый MIB организует всю доступную информацию в виде такой структуры. Каждый узел этого дерева содержит OID (идентификатор объекта) и краткое описание узла. OID представляет собой набор целых чисел, разделенных точками, и может быть использован для определения местоположения узла в древовидной структуре MIB, как показано на рисунке ниже:

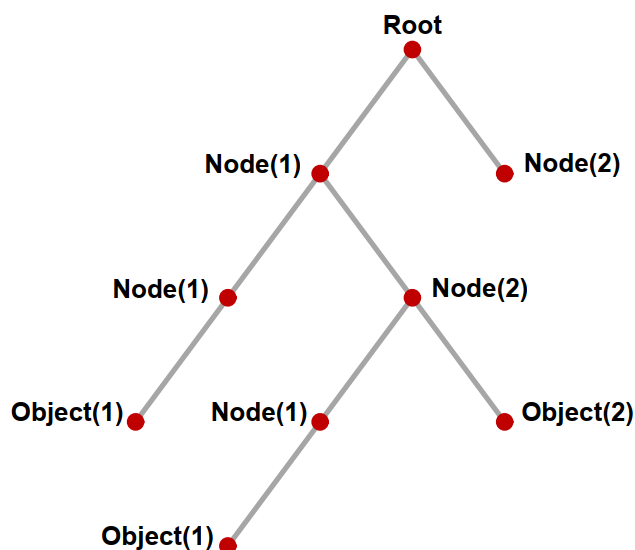


Рисунок 10. Пример дерева ASN.1

На этом рисунке OID объекта A является 1.2.1.1. NMS может найти этот объект через этот уникальный OID и получить стандартные переменные объекта. MIB определяет набор стандартных переменных для мониторинга сетевых устройств, следуя этой структуре.

Если информация о переменных MIB-агента должна быть просмотрена, необходим запуск программного обеспечения просмотра MIB на NMS. MIB в агенте обычно состоит из публичного MIB и частного MIB. Публичный MIB содержит открытую информацию управления сетью, которая может быть доступна для всех NMS, частный MIB содержит конкретную информацию, которая может быть просмотрена и контролируется поддержкой производителя.

MIB-I [RFC1156] была первой реализацией публичных MIB SNMP, и была заменена MIB-II [RFC1213]. MIB-II расширяет MIB-I и сохраняет OID для MIB-деревьев в MIB-I. MIB-II, содержит вложенные деревья, которые также называются группами. Объекты в этих группах охватывают все функциональные области в управлении сетью. NMS получает информацию об управлении сетью просматривая MIB на SNMP-агенте.

Коммутатор может работать в качестве SNMP-агента, а также поддерживает SNMP v1/0/v2c и SNMP v3. Также коммутатор поддерживает базовые MIB-II, RMON публичные MIB и другие публичные MIB, такие как Bridge MIB. Кроме того, коммутатор поддерживает самостоятельно определенные частные MIB.



2.4.2.1. Введение в RMON

RMON (англ. Remote Network MONitoring) — дистанционный мониторинг сети) является наиболее важным расширением стандартного SNMP-протокола. RMON является набором определений MIB и используется для определения стандартных средств и интерфейсов для наблюдения за сетью, позволяет осуществлять связь между терминалами управления SNMP и удаленными управляемыми коммутаторами. RMON обеспечивает высокоэффективный метод контроля действий внутри подсети.

MIB RMON состоит из 10 групп. Коммутатор поддерживает наиболее часто используемые группы 1, 2, 3 и 9:

- **Statistics:** контролирует основное использование и ведет статистику ошибок для каждой подсети контролируемого агента.
- **History:** позволяет периодически записывать образцы статистики, которые доступны в Статистике.
- **Alarm:** позволяет пользователям консоли управления устанавливать количество или число для интервалов обновления и пороговых значений оповещения для записей RMON-агента.
- **Event:** список всех событий, произошедших в RMON-агенте.

Alarm зависят от реализации Event. Statistics и History отображают текущую статистику или историю подсети. Alarm и Event обеспечивают метод контроля любого изменения данных в сети и предоставляют возможность подавать сигналы при нештатных событиях (отправка Trap или запись в журналы).

2.4.3. Настройка SNMP

2.4.3.1. Список команд для настройки SNMP

1. Включение и отключение функции SNMP-агента.
2. Настройка строки сообщества в SNMP.
3. Настройка IP-адреса станции управления SNMP.
4. Настройка engine ID.
5. Настройка пользователя.
6. Настройка группы.
7. Настройка вида.
8. Настройка TRAP.
9. Включение/выключение RMON.
1. Включение и отключение функции SNMP-агента.

Команда	Описание
Режим глобального конфигурирования	
snmp-server enable no snmp-server enable	Включение функции SNMP-агента на коммутаторе. Команда «no» выключает эту функцию.



2. Настройка строки сообщества в SNMP.

Команда	Описание
Режим глобального конфигурирования	
<pre>snmp-server community {ro rw} {0 7} <string> [access {<num-std> <name>}] [ipv6- access{<ipv6-num-std> <ipv6- name>}] [read <read-view-name>] [write <write-view- name>] no snmp-server community <string> [access {<num-std> <name>}] [ipv6-access {<ipv6- num-std> <ipv6-name>}]</pre>	Настройка строки сообщества в SNMP для коммутатора. Команда «no» удаляет эту строку.

3. Настройка безопасного IP-адреса станции управления SNMP.

Команда	Описание
Режим глобального конфигурирования	
<pre>snmp-server securityip {<ipv4-address> <ipv6-address>} no snmp-server securityip {<ipv4-address> <ipv6-address>}</pre>	Настройка безопасных IPv4/IPv6-адресов, которые имеют право доступа к коммутатору. Команда «no» удаляет эти настройки
<pre>snmp-server securityip enable snmp-server securityip disable</pre>	Включение и отключение функции проверки безопасных IP.

4. Настройка engine ID.

Команда	Описание
Режим глобального конфигурирования	
<pre>snmp-server engineid <engine-string> no snmp-server engineid</pre>	Настройка локального engine ID на коммутаторе. Эта команда используется для SNMP v3.



5. Настройка пользователя.

Команда	Описание
Режим глобального конфигурирования	
<pre>snmp-server user <use-string> <group-string> [{authPriv authNoPriv} auth {md5 sha} <word>] [access {<num-std> <name>}] [ipv6-access {<ipv6-num-std> <ipv6-name>}] no snmp-server user <user-string> [access {<num-std> <name>}] [ipv6-access {<ipv6-num-std> <ipv6-name>}]</pre>	Добавление пользователя в SNMP группу. Эта команда используется для настройки USM для SNMP v3.

6. Настройка группы.

Команда	Описание
Режим глобального конфигурирования	
<pre>snmp-server group <group-string> {noauthnopriv authnopriv authpriv} [[read <read-string>] [write <write-string>] [notify <notify-string>]] [access {<num-std> <name>}] [ipv6-access {<ipv6-num-std> <ipv6-name>}] no snmp-server group <group-string> {noauthnopriv authnopriv authpriv} [access {<num-std> <name>}] [ipv6-access {<ipv6-num-std> <ipv6-name>}]</pre>	Установка информации о группе на коммутаторе. Эта команда используется для настройки VACM для SNMP v3.

7. Настройка вида.

Команда	Описание
Режим глобального конфигурирования	
<pre>snmp-server view <view-string> <oid-string> {include exclude} no snmp-server view <view-string> [<oid-string>]</pre>	Настройка вида на коммутаторе. Эта команда используется для SNMP v3.



8. Настройка TRAP.

Команда	Описание
Режим глобального конфигурирования	
snmp-server enable traps no snmp-server enable traps	Включить отправку Trap-сообщений. Эта команда используется для SNMP v1/0/v2/v3.
snmp-server host {<host-ipv4-address> <host-ipv6-address>} {v1 {0 7} <community string> v2c {0 7} <community string> v3 {noauthnopriv authnopriv authpriv} <user-string> no snmp-server host {<host-ipv4-address> <host-ipv6-address>} {v1 {0 7} <community string> v2c {0 7} <community string> v3 {noauthnopriv authnopriv authpriv} <user-string> }	Установка IPv4/IPv6-адреса хоста, который используется для получения информации SNMP Trap. Для SNMP v1/0/v2, эта команда также настраивает строку сообщества для Trap; для SNMP v3, эта команда также настраивает имя пользователя и уровень безопасности Trap. Команда "no" отменяет этот IPv4- или IPv6-адрес.
snmp-server trap-source {<ipv4-address> <ipv6-address>} no snmp-server trap-source {<ipv4-address> <ipv6-address>}	Установка IPv4- или IPv6-адреса источника, который используется для отправки Trap-пакетов, команда «no» удаляет конфигурацию.

9. Включение/выключение RMON.

Команда	Описание
Режим глобального конфигурирования	
rmon enable no rmon enable	Включение/выключение RMON

2.4.4. Типичные примеры настройки SNMP

IP-адрес NMS 1.1.1.5, IP-адрес коммутатора (агента) 1.1.1.9.

Сценарий 1: Программное обеспечение NMS использует протокол SNMP для получения данных от коммутатора.

Конфигурация коммутатора, записана ниже:

```
Switch(config)#snmp-server enable
```



```
Switch(config)#snmp-server community rw private
```

```
Switch(config)#snmp-server community ro public
```

```
Switch(config)#snmp-server securityip 1.1.1.5
```

NMS может использовать частную строку сообщества для доступа к коммутатору для чтения и записи разрешений или использовать публичную строку сообщества для доступа к коммутатору только для чтения разрешений.

Сценарий 2: NMS будет получать Trap-сообщения от коммутатора (Примечание: NMS, возможно, проверит значение строки сообщества для Trap-сообщений. В этом случае NMS использует подтверждение строки сообщества usertrap).

Конфигурация коммутатора, изложена ниже:

```
Switch(config)#snmp-server enable
```

```
Switch(config)#snmp-server host 1.1.1.5 v1 usertrap
```

```
Switch(config)#snmp-server enable traps
```

Сценарий 3: NMS использует SNMP v3, чтобы получить информацию от коммутатора.

Конфигурация коммутатора, изложена ниже:

```
Switch(config)#snmp-server
```

```
Switch(config)#snmp-server user tester UserGroup authPriv aes testpass auth  
md5 hellotst
```

```
Switch(config)#snmp-server group UserGroup AuthPriv read max write max notify  
max
```

```
Switch(config)#snmp-server view max 1 include
```

Сценарий 4: NMS хочет получить v3Trap-сообщение, отправленное коммутатором. Конфигурация коммутатора, изложена ниже:

```
Switch(config)#snmp-server enable
```

```
Switch(config)#snmp-server host 10.1.1.2 v3 authpriv tester
```

```
Switch(config)#snmp-server enable traps
```

Сценарий 5: IPv6-адреса NMS 2004:1:2:3::2; IPv6-адреса коммутатора (агента) 2004:1:2:3::1. Пользователи NMS используют протокол SNMP для получения данных от коммутатора.

Конфигурация коммутатора, изложена ниже:

```
Switch(config)#snmp-server enable
```

```
Switch(config)#snmp-server community rw private
```

```
Switch(config)#snmp-server community ro public
```

```
Switch(config)#snmp-server securityip 2004:1:2:3::2
```

NMS может использовать частную строку сообщества для доступа к коммутатору для чтения и записи разрешений или использовать публичную строку сообщества для доступа к коммутатору только для чтения разрешений.

Сценарий 6: NMS будет получать Trap-сообщения от коммутатора (Примечание: NMS, возможно, проверит значение строки сообщества для Trap-сообщений. В этом случае NMS использует подтверждение строки сообщества usertrap).



Конфигурация коммутатора, изложена ниже:

```
Switch(config)#snmp-server host 2004:1:2:3::2 v1 usertrap
```

```
Switch(config)#snmp-server enable traps
```

2.4.5. Поиск неисправностей SNMP

Когда пользователи настраивают SNMP, SNMP-сервер может не работать должным образом из-за отказа физического соединения и неправильной конфигурации и т.д. Пользователи могут устранить проблемы, выполнив требования, указанные ниже:

- Убедиться в надежности физического соединения.
- Убедиться, что интерфейс и протокол передачи данных находятся в состоянии «up» (используйте команду "Show interface"), а также связь между коммутатором и хостом может быть проверена путем pinga (используйте команду "ping").
- Убедиться, что включена функция SNMP-агента. (Использовать команду "snmp-server").
- Убедиться, что безопасность IP для NMS (использовать команду "snmp-server securityip") и строка сообщества (использовать команду "snmp-server community") правильно настроены. Если что-то из этого не настроено, SNMP не сможет общаться с NMS должным образом.
- Если необходима Trap-функция, не забудьте включить Trap (использовать команду "snmp-server enable traps"). И не забудьте правильно настроить IP-адрес хоста и строку сообщества для Trap (использовать команду "snmp-server host"), чтобы обеспечить отправку Trap-сообщений на указанный хост.
- Если необходима RMON-функция, она должна быть включена (использовать команду "rmon enable").
- Используйте команду "show snmp", чтобы проверить отправленные и полученные сообщения SNMP; Используйте команду "show snmp status", чтобы проверить информацию о конфигурации SNMP; Используйте команду "debug snmp packet", чтобы включить функции отладки и проверки SNMP.
- Если пользователь по-прежнему не может решить проблемы с SNMP, обращайтесь в технический центр.

2.5. Модернизация коммутатора

Коммутатор предоставляет два способа обновления программного обеспечения: обновление BootROM и TFTP/FTP-обновление под Shell.

2.5.1. Системные файлы коммутатора

Системные файлы включают в себя файлы образа системы (image) и загрузочные (boot) файлы. Обновление системных файлов коммутатора подразумевает собой перезапись старых файлов новыми.

Файл образа системы включает в себя сжатые файлы аппаратных драйверов, файлы программного обеспечения и т. д., это то, что мы обычно называем «IMG file».

Загрузочные (boot) файлы необходимы для загрузки и запуска коммутатора, это то, что мы обычно называем «ROM file» (могут быть сжаты в IMG-файлы, если они слишком больших размеров). В коммутаторе загрузочные файлы разрешено сохранять только в ROM.

Коммутатор определяет путь и имена для файлов загрузки как flash:/boot.rom и flash:/config.rom.



Коммутатор предоставляет пользователю два режима обновления: 1. BootROM-режим; 2. TFTP- и FTP-обновление в режиме Shell. Эти два способа обновления будут описаны подробно в следующих двух разделах.

2.5.2. BootROM-обновление

Есть два метода для BootROM-обновления: TFTP и FTP, которые могут быть выбраны в командах настройки BootROM.

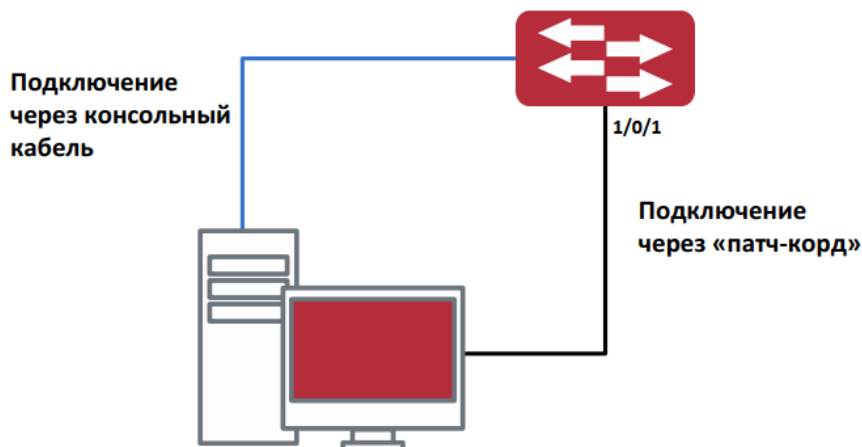


Рисунок 11. Типичная топология для обновления коммутатора в режиме BootROM

Процедура обновления перечислена ниже:

Шаг 1:

Как показано на рисунке, используется консольный кабель для подключения ПК к порту управления на коммутаторе. ПК должен иметь программное обеспечение FTP/TFTP-сервера, а также файл image необходимый для обновления.

Шаг 2:

Нажмите "Ctrl + B" во время загрузки коммутатора для переключения в режим BootROM-монитора. Результат операции показан ниже:

```
Boot#
```

Шаг 3:

В BootROM-режиме, запустите "setconfig", чтобы установить IP-адрес и маску коммутатора для режима BootROM, IP-адрес и маску сервера, а также выберите TFTP-или FTP-обновления. Предположим, что адрес коммутатора 192.168.1.1, а адрес компьютера 192.168.1.2 и выберите TFTP-обновление конфигурации. Это будет выглядеть так:

```
Boot# config
Host IP Address: [10.1.1.1] 192.168.1.1
Server IP Address: [10.1.1.2] 192.168.1.2
Boot#
```

Шаг 4:

Включить FTP/TFTP-сервер на ПК. Для TFTP запустите программу сервера TFTP, для FTP запустите программу FTP-сервер. Прежде, чем начать загрузку файла обновления на коммутатор, проверьте соединение между сервером и коммутатором с помощью утилиты



ping с сервера. Если ping успешен, запустите команду "run tftp://" в BootROM-режиме. После чего начнётся запуск файла ПО непосредственно с TFTP-сервера.

```
Boot# run tftp:nos.img
Loading nos.img ...
Using rtl9311#0 device
TFTP from server 192.168.1.2; our IP address is 192.168.1.1
Filename 'nos.img'.
Load address: 0x81000000
```

Шаг 5:

После удачной загрузки, произведите обновление коммутатора из Shell-режима.

2.5.3. Обновление FTP/TFTP

2.5.3.1. Введение в FTP/TFTP

FTP (File Transfer Protocol)/TFTP (Trivial File Transfer Protocol) являются протоколами передачи файлов, они оба принадлежат к четвертому уровню (уровню приложений) в TCP/IP-стеке протоколов, используемому для передачи файлов между компьютерами, узлами и коммутаторами. Оба они передают файлы в клиент-серверной модели. Разница между ними описана ниже.

FTP основан на протоколе TCP для обеспечения надежной связи и транспортировки потока данных. Тем не менее, он не предусматривает процедуру авторизации для доступа к файлам и использует простой механизм аутентификации (передает имя пользователя и пароль для аутентификации в виде открытого текста). При использовании FTP для передачи файлов, должны быть установлены два соединения между клиентом и сервером: управляющее соединение и соединение передачи данных. Далее должен быть послан запрос на передачу от FTP-клиента на порт 21 сервера для установления управляющего соединения и согласования передачи данных через управляющее соединение.

Существует два типа таких соединений: активные и пассивные соединения.

При активном подключении клиент передает его адрес и номер порта для передачи данных серверу, управляющее соединение поддерживается до завершения передачи этих данных. Затем, используя адрес и номер порта, предоставленных клиентом, сервер устанавливает соединение на порт 20 (если не занят) для передачи данных, если порт 20 занят, сервер автоматически генерирует другой номер порта для установки соединения.

При пассивном подключении, клиент через управляющее соединение просит сервер установить подключение. Затем сервер создает свой порт для прослушивания данных и уведомляет клиента о номере этого порта, далее клиент устанавливает соединение с указанным портом.

TFTP основан на протоколе UDP, обеспечивающим службу передачи данных без подтверждения доставки и без аутентификации и авторизации. Он обеспечивает правильную передачу данных путем механизма отправки подтверждения и повторной передачи тайм-аут пакетов. Преимущество TFTP перед FTP в том, что первый гораздо проще и имеет низкие накладные расходы передачи данных.

Коммутатор может работать как FTP/TFTP-клиент или сервер. Когда коммутатор работает как FTP/TFTP-клиент, файлы конфигурации и системные файлы можно загрузить с удаленного FTP/TFTP-сервера (это могут быть как хосты, так и другие коммутаторы) без ущерба для его нормальной работы. И также может быть получен список файлов с сервера в режиме FTP-клиента. Конечно, коммутатор может также загрузить текущие

конфигурационные файлы и системные файлы на удаленный FTP/TFTP-сервер (это могут быть как хосты, так и другие коммутаторы). Когда коммутатор работает как FTP/TFTP-сервер, он может обеспечить загрузку и выгрузку файлов для авторизованных FTP/TFTP-клиентов.

Вот некоторые термины, часто используемые в FTP/TFTP.

ROM: Сокращенно от EPROM, СПЗУ. EPROM заменяет FLASH-память в коммутаторе.

SDRAM: ОЗУ в коммутаторе, которая используется для работы системы и программного обеспечения, а также хранилища последовательности конфигурации.

FLASH: Флэш-память используется для хранения файлов системы и файла конфигурации.

System file: включает в себя образ системы и загрузочный файл.

System image file: файл образа системы включает в себя сжатые файлы аппаратных драйверов, файлы программного обеспечения, это то, что мы обычно называем «IMG file». IMG-файл может быть сохранен только в FLASH.

Boot file: необходим для загрузки и запуска коммутатора, это то, что мы обычно называем «ROM file» (могут быть сжаты в IMG-файлы, если они слишком больших размеров). В коммутаторе загрузочные файлы разрешено сохранять только в ROM.

Коммутатор определяет путь и имена для файлов загрузки как flash:/boot.rom и flash:/config.rom.

Configuration file: включает в себя файл начальной конфигурации и файл текущей конфигурации. Разница в свойствах между этими файлами позволяет облегчить резервное копирование и обновление конфигураций

Start up configuration file: это последовательность команд конфигурации, используемая при запуске коммутатора. Файл начальной конфигурации хранится в энергонезависимой памяти. Если устройство не поддерживает CF, файл конфигурации хранится только во FLASH. Если устройство поддерживает CF, файл конфигурации хранится во FLASH-памяти или CF. Если устройство поддерживает мультikonфигурационный файл, они должны иметь расширение .cfg, имя по-умолчанию startup.cfg. Если устройство не поддерживает мультikonфигурационный файл, имя файла начальной конфигурации должно быть startup-config.

Running configuration file: это текущая (running) последовательность команд конфигурации, используемая коммутатором. Текущий конфигурационный файл хранится в оперативной памяти. В процессе работы текущая конфигурация running-config может быть сохранена из RAM во FLASH-память командой «write» или «copy running-config startup-config».

Factory configuration file: файл конфигурации, поставляемый с коммутатором, так называемый factory-config. Для того, чтобы загрузить заводской файл конфигурации и перезаписать файл начальной конфигурации необходимо ввести команды «set default» и «write», а затем перезагрузить коммутатор.

2.5.3.2. Настройка FTP/TFTP

Конфигурации коммутатора как FTP- и TFTP-клиента почти одинаковы, поэтому процедуры настройки для FTP и TFTP в этом руководстве описаны вместе.

1. Настройка FTP/TFTP-клиента.

1.1. Загрузка файлов FTP/TFTP-клиентом.



Команда	Пояснение
Режим администратора	
copy ftp://user:password@ip host-name/remote-filename <destination filename> [ascii binary] copy tftp://ip host-name/remote-filename <destination filename> [ascii binary]	Загрузка файлов FTP/TFTP-клиентом

1.2. Просмотр доступных файлов на FTP-сервере.

Команда	Пояснение
Режим администратора	
ftp-dir <ftpServerUrl>	Просмотр доступных файлов на FTP-сервере. Формат адреса в данном случае выглядит так: ftp://пользователь:пароль @IPv4 IPv6-адрес.

2. Настройка FTP-сервера.

2.1. Запуск FTP-сервера.

Команда	Пояснение
Режим глобального конфигурирования	
ftp-server enable no ftp-server enable	Запуск сервера, команда «no» выключает сервер

2.2. Настройка имени пользователя и пароля для входа на FTP-сервер.

Команда	Пояснение
Режим глобального конфигурирования	
ip ftp username <username> password [0 7] <password> no ip ftp username<username>	Настройка имени пользователя и пароля для входа на FTP-сервер. Команда «no» удалит имя пользователя и пароль



2.3. Изменение времени ожидания FTP-сервера.

Команда	Пояснение
Режим глобального конфигурирования	
ftp-server timeout <seconds>	Выставляет время ожидания до разрыва связи

3. Настройка TFTP-сервера.

3.1. Запуск TFTP-сервера.

Команда	Пояснение
Режим глобального конфигурирования	
tftp-server enable no tftp-server enable	Запуск сервера, команда «no» выключает сервер

3.2. Изменение времени ожидания TFTP-сервера.

Команда	Пояснение
Режим глобального конфигурирования	
tftp-server retransmission-timeout <seconds>	Выставляет таймаут до ретрансляции пакета

3.3. Настройка количества раз ретрансляции до таймаута для неповрежденных пакетов.

Команда	Пояснение
Режим глобального конфигурирования	
tftp-server retransmission-number <number>	Устанавливает число ретрансляций

2.5.3.3. Примеры настройки FTP/TFTP

Настройки одинаковы для IPv4- и IPv6-адресов. Пример показан только для IPv4-адреса.

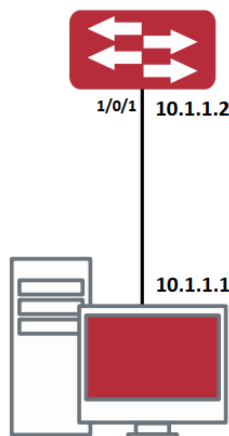


Рисунок 12. Загрузка nos.img файла FTP/TFTP-клиентом

Сценарий 1: Использование коммутатора в качестве FTP/TFTP-клиента. Коммутатор соединяется одним из своих портов с компьютером, который является FTP/TFTP-сервером с IP-адресом 10.1.1.1, коммутатор действует как FTP/TFTP-клиент, IP-адрес интерфейса VLAN1-коммутатора 10.1.1.2. Требуется загрузить файл "nos.img" с компьютера в коммутатор.

2.5.3.3.1. Настройка FTP

Настройка компьютера:

Запустите программное обеспечение FTP-сервера на компьютере и установите имя пользователя "PC" и пароль "superuser". Поместите файл "12_30_nos.img" в соответствующий каталог FTP-сервера на компьютере.

Далее описана процедура настройки коммутатора:

```
Switch(config)#interface vlan 1
Switch(Config-if-Vlan1)#ip address 10.1.1.2 255.255.255.0
Switch(Config-if-Vlan1)#exit
Switch(config)#exit
Switch#copy ftp://PC:superuser@10.1.1.1/0/12_30_nos.img nos.img
```

Сценарий 2: Использование коммутатора в качестве FTP-сервера. Коммутатор работает как сервер и подключается одним из своих портов к компьютеру, который является клиентом. Требуется передать файл «nos.img» с коммутатора на компьютер и сохранить его как «12_25_nos.img».

Далее описана процедура настройки коммутатора:

```
Switch(config)#interface vlan 1
Switch(Config-if-Vlan1)#ip address 10.1.1.2 255.255.255.0
Switch(Config-if-Vlan1)#exit
Switch(config)#ftp-server enable
Switch(config)#username admin password 0 superuser
```

Настройка компьютера:



Зайдите на коммутатор с любого FTP-клиента с именем пользователя «admin» и паролем «superuser», используйте команду «get nos.img 12_25_nos.img» для загрузки файла «nos.img» с коммутатора на компьютер.

Сценарий 3: Использование коммутатора в качестве TFTP-сервера. Коммутатор работает как TFTP-сервер и соединяется одним из своих портов с компьютером, который является TFTP-клиентом. Требуется передать файл «nos.img» с коммутатора на компьютер.

Далее описана процедура настройки коммутатора:

```
Switch(config)#interface vlan 1
Switch(Config-if-Vlan1)#ip address 10.1.1.2 255.255.255.0
Switch(Config-if-Vlan1)#exit
Switch(config)#tftp-server enable
```

Настройка компьютера:

Зайдите на коммутатор с любого TFTP-клиента, используйте команду «tftp» для загрузки «nos.img» файла с коммутатора на компьютер.

Сценарий 4: Коммутатор выступает как FTP-клиент для просмотра списка файлов на FTP-сервере. Условия синхронизации: коммутатор соединен с компьютером через Ethernet-порт, компьютер является FTP-сервером с IP-адресом 10.1.1.1; Коммутатор выступает как FTP-клиент с IP-адресом интерфейса VLAN1 10.1.1.2.

2.5.3.3.2. Настройка FTP

Настройка компьютера:

Запустите FTP-сервер на компьютере и установите имя пользователя «PC», и пароль «superuser».

Настройка коммутатора:

```
Switch(config)#interface vlan 1
Switch(Config-if-Vlan1)#ip address 10.1.1.2 255.255.255.0
Switch(Config-if-Vlan1)#exit
Switch#copy ftp: //PC:superuser@10.1.1.1
220 Serv-U FTP-Server v2.5 build 6 for WinSock ready...
331 User name okay, need password.
230 User logged in, proceed.
200 PORT Command successful.
150 Opening ASCII mode data connection for /bin/ls.
recv total = 480
nos.img nos.rom
parsecommandline.cpp
position.doc qmdict.zip
...(some display omitted here)
show.txt
snmp.TXT
226 ansfer complete.
```



2.5.3.4. Установка приоритетов загрузки IMG-файлов

После копирования IMG-file на flash память коммутатора, необходимо выставить приоритет загрузки (какой IMG-file будет загружаться в роли основного ПО, а какой будет в роли резервного).

Команда	Пояснение
Режим администратора	
boot img primary	Выставление параметров загрузки IMG-файла в качестве основного ПО, которое будет загружаться в первую очередь.
boot img backup	Выставление параметров загрузки IMG-файла, который будет выступать в роли резервного ПО и загружаться если загрузка основного ПО не удалась.
show boot-files	Просмотр загрузочных IMG-файлов (загружен в настоящий момент, будет загружен в роли основного после перезагрузки, выставлен в роли резервного), а также файлы конфигурации.

2.5.3.5. Устранение неисправностей FTP/TFTP

2.5.3.5.1. Поиск неисправностей FTP

Перед началом процесса загрузки/скачивания системных файлов с помощью протокола FTP необходимо проверить наличие соединения между клиентом и сервером, это можно осуществить с помощью команды «ping». Если эхо-тестирование неудачно, следует устранить неполадки с соединением.

Следующее сообщение, отображается при успешной отправке файлов. Если оно не появилось, пожалуйста, проверьте подключение к сети и повторите команду «сору» еще раз.

```

220 Serv-U FTP-Server v2.5 build 6 for WinSock ready...
331 User name okay, need password.
230 User logged in, proceed.
200 PORT Command successful.
nos.img file length = 1526021
read file ok
send file
150 Opening ASCII mode data connection for nos.img.
226 Transfer complete.
close ftp client.

```

Если коммутатор обновляет файл прошивки или файл начальной конфигурации через FTP, он не должен перезапускаться пока не появится сообщение "close ftp client» или "226 Transfer complete» указывающие на успешное обновление, в противном случае коммутатор может быть поврежден и его запуск будет невозможен. Если обновление



через FTP не удастся, попробуйте еще раз или используйте режим BootROM для обновления.

2.5.3.5.2. Поиск неисправностей TFTP

Перед началом процесса загрузки/скачивания системных файлов с помощью протокола TFTP необходимо проверить наличие соединения между клиентом и сервером, это можно осуществить с помощью команды «ping». Если на отправленный echo-request не было получено ответа, следует устранить неполадки с соединением.

Следующее сообщение, отображается при успешной отправке файлов. Если оно не появилось, пожалуйста, проверьте подключение к сети и повторите команду «сору» еще раз.

```
Begin to send file, please wait...
#####
File transfer complete.
close tftp client.
```

Следующее сообщение, отображается при успешном получении файлов. Если оно не появилось, пожалуйста, проверьте подключение к сети и повторите команду «сору» еще раз.

```
begin to receive file, wait...
Get lmg file size success, lmg file size is:14759737(bytes)
*****
#####
File transfer complete.
Recv total 14759737 bytes
Begin to write local file, please wait...
Write ok.
close tftp client.
```

Если коммутатор обновляет файл прошивки или файл начальной конфигурации через TFTP, он не должен перезапускаться пока не появится сообщение "close tftp client» или "File transfer complete» указывающие на успешное обновление, в противном случае коммутатор может быть поврежден и его запуск будет невозможен. Если обновление через TFTP не удастся, попробуйте еще раз или используйте режим BootROM для обновления.



3. КОНФИГУРИРОВАНИЕ ПОРТОВ

3.1. Введение

Если пользователь хочет сконфигурировать сетевой порт, он может ввести команду «interface ethernet <interface-list>» для входа в соответствующий режим конфигурации порта, где <interface-list> содержит один или несколько портов. Если <interface-list> содержит несколько портов, номера портов разделяются специальными символами «,» и «-», где «,» используется для перечисления портов, а «-» для указания диапазона номеров портов. Положим, операция должна быть выполнена над портами 2,3,4,5. Тогда команда будет выглядеть так «interface ethernet 1/0//2-5». В режиме конфигурации порта можно изменять скорость, режим дуплекса и настраивать управление траффиком, при этом данные изменения требуют соответствующих изменений на ответных сетевых портах.

3.2. Список команд для конфигурирования портов

1. Вход в режим конфигурации Ethernet-порта.
2. Конфигурация параметров сетевого порта.
 - 2.1. Конфигурация режима combo для combo портов.
 - 2.2. Включить/выключить порты.
 - 2.3. Конфигурация имени порта.
 - 2.4. Конфигурация типа кабеля на порту.
 - 2.5. Конфигурация скорости и дуплекса на порту.
 - 2.6. Конфигурация контроля полосы пропускания.
 - 2.7. Конфигурация управления траффиком.
 - 2.8. Включение/выключение функции распознавания петли.
 - 2.9. Конфигурация контроля широкоэвещательных штормов на коммутаторе.
 - 2.10. Конфигурация режима сканирования порта.
 - 2.11. Конфигурация контроля нарушения скорости на порту.
 - 2.12. Конфигурация интервала сбора статистики по скорости порта.
3. Виртуальный тест кабеля.

1. Вход в режим конфигурации Ethernet-порта.

Команда	Описание
Режим глобального конфигурирования	
interface ethernet <interface-name>	Вход в режим конфигурации Ethernet-порта.



2. Конфигурация параметров сетевого порта.

Команда	Описание
Режим конфигурации порта	
media-type { dac-100cm dac-300cm dac-500cm dac-50cm fiber-100m fiber-10g fiber-1g }	Установка режима SFP+ портов.
shutdown no shutdown	Включение/выключение указанного порта.
description <string> no description	Назначение или отмена имени порта.
speed-duplex {auto [10 [100 [1000]] force10-half force10-full force100-half force100-full force100-fx [module-type {auto-detected no-phy-integrated phy-integrated}] {{force1g-half force1g-full} [nonegotiate [master slave]]} force10g-full} no speed-duplex	Установка скорости и дуплекса на порту для 100/1000 BASE-TX или 100 BASE-FX. С оператором «по» данная команда восстанавливает параметры порта по умолчанию, то есть договорную скорость и автоматическое определение дуплекса.
negotiation {on off}	Включение/выключение функции автоматического определения параметров для 1000 BASE-FX.
bandwidth control <bandwidth> [both receive transmit] no bandwidth control	Установка или отмена значения полосы пропускания, используемой для входящего/исходящего трафика для указанных портов.
flow control no flow control	Включение/выключение функции контроля трафика для указанных портов.
loopback no loopback	Включение/выключение функции петли для указанных портов.
storm-control {unicast broadcast multicast} <Kbits>	Включение функции контроля штормов для широковещательных, многопользовательских и персональных пакетов с неизвестным адресом назначения (коротких для широковещательного) и установка допустимого числа широковещательных пакетов; формат



Команда	Описание
	NO данной команды отключает функцию контроля широковещательных штормов.
Switchport flood-control {bcast mcast ucast}	Конфигурирование коммутатора не передавать широковещательные, многопользовательские и персональные
no switchport flood-control {bcast mcast ucast}	Пакеты в указанный порт, команда «no» отключает данную функцию.
rate-violation {all <200-2000000> broadcast <200-2000000> control {block shutdown} multicast <200- 2000000> unicast <200-2000000> } <200-2000000> no rate-violation	Устанавливает максимальную скорость приема пакетов на порту. Если скорость принятия пакетов превышает разрешенную, команда выключает этот порт и конфигурирует время восстановления порта (по умолчанию 300с). Команда «no» отключает установку.
Режим глобального конфигурирования	
port-rate-statistics interval <5-600>	Конфигурация интервала сбора статистики по скорости.

3. Виртуальный тест кабеля.

Команда	Описание
Режим администратора	
virtual-cable-test interface ethernet <IFNAME>	Виртуальный тест кабеля на порте.



3.3. Примеры конфигурации порта

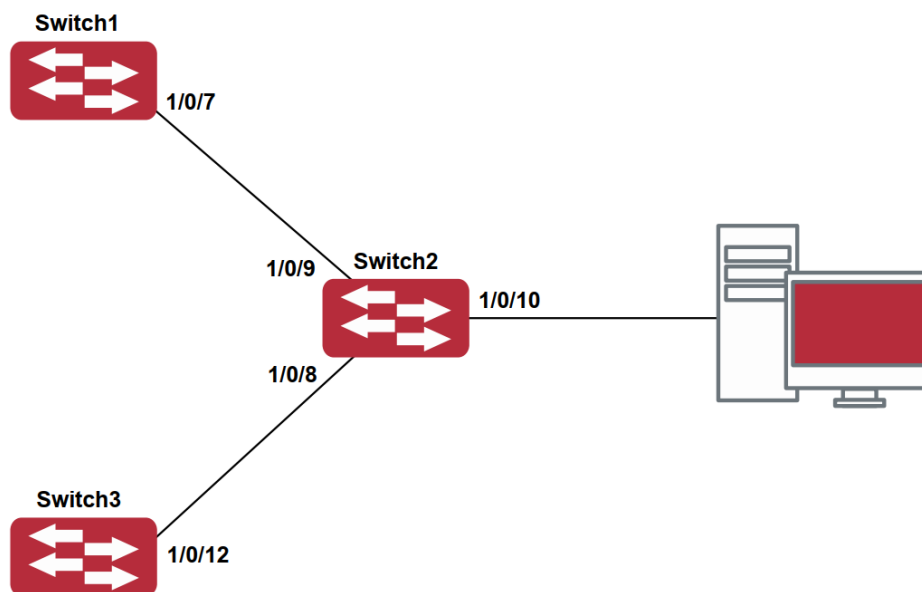


Рисунок 13. Пример конфигурации порта

VLAN не сконфигурированы на коммутаторе. По умолчанию используется VLAN1.

Коммутатор	Порт	Свойства
Switch1	1/0/7	Лимит входящей полосы: 50 Mb
Switch2	1/0/8	Зеркалированный порт источника
	1/0/9	100 Mbps full, зеркалированный порт источника
	1/0/10	1000 Mbps full, зеркалированный порт назначения
Switch3	1/0/12	100 Mbps full

Конфигурация приведена ниже:

Switch1:

```
Switch1(config)#interface ethernet 1/0/7
```

```
Switch1(Config-If-Ethernet1/0/7)#bandwidth control 50000 receive
```

Switch2:

```
Switch2(config)#interface ethernet 1/0/9
```

```
Switch2(Config-If-Ethernet1/0/9)#speed-duplex force100-full
```

```
Switch2(Config-If-Ethernet1/0/9)#exit
```

```
Switch2(config)#interface ethernet 1/0/10
```



```
Switch2(Config-If-Ethernet1/0/10)#speed-duplex force1g-full
Switch2(Config-If-Ethernet1/0/10)#exit
Switch2(config)#monitor session 1 source interface ethernet1/0/8;1/0/9
Switch2(config)#monitor session 1 destination interface ethernet 1/0/10
```

Switch3:

```
Switch3(config)#interface ethernet 1/0/12
Switch3(Config-If-Ethernet1/0/12)#speed-duplex force100-full
Switch3(Config-If-Ethernet1/0/12)#exit
```

3.4. Устранение неисправностей на порту

Здесь приводятся несколько ситуаций, часто встречающихся при конфигурации порта, и предлагаются их решения:

- Два соединенных оптических интерфейса не поднимаются если один интерфейс настроен на автоопределение, а на втором жестко установлены скорость и дуплекс. Это определяется стандартом IEEE 802.3.
- Не рекомендуется следующая конфигурация: включение контроля трафика и одновременно установление лимита для многопользовательских пакетов на том же порту; установка одновременно контроля за ширококестельными, многопользовательскими и персональными пакетами с неизвестным назначением и ограничения полосы на порту. Если такие комбинации установлены, пропускная способность порта может оказаться меньше ожидаемой.



4. КОНФИГУРАЦИЯ ФУНКЦИИ ИЗОЛЯЦИИ ПОРТОВ

4.1. Введение в функцию изоляции портов

Изоляция портов – это независимая порто-ориентированная функция, работающая между портами, которая изолирует потоки различных портов друг от друга. С помощью этой функции пользователь может изолировать порты в пределах VLAN для сохранения ресурсов VLAN и усиления секретности сети. После того, как эта функция будет сконфигурирована, порты в группе изолированных портов будут изолированы друг от друга, в то время как порты из различных групп изоляции или неизолированных могут пересылать данные друг другу совершенно нормально. На коммутаторе может быть сконфигурировано не более 16 групп изоляции портов.

4.2. Список команд для конфигурации изоляции портов

1. Создать группу изолированных портов.
2. Добавить Ethernet-порты в группу.
3. Отобразить конфигурацию группы изоляции портов.

1. Создать группу изолированных портов.

Команда	Описание
Режим глобального конфигурирования	
<pre>isolate-port group <WORD> no isolate-port group <WORD></pre>	Создает группу изолированных портов. С оператором «no» эта команда удаляет группу изолированных портов.

2. Добавить Ethernet-порты в группу.

Команда	Описание
Режим глобального конфигурирования	
<pre>isolate-port group <WORD> switchport interface [Ethernet port-channel] <IFNAME> no isolate-port group <WORD> switchport interface [Ethernet port-channel] <IFNAME></pre>	Добавляет один порт или группу портов в группу изолированных портов, которые будут изолированы от других портов в группе. Оператор «no» удаляет один порт или группу портов из группы изолированных портов.



3. Отобразить конфигурацию группы изоляции портов

Команда	Описание
Режим администратора, Режим глобального конфигурирования	
show isolate-port group [<WORD>]	Показывает конфигурацию групп изолированных портов, включая все сконфигурированные группы изолированных портов и Ethernet порты в каждой группе.

4.3. Типовые примеры функции изоляции портов

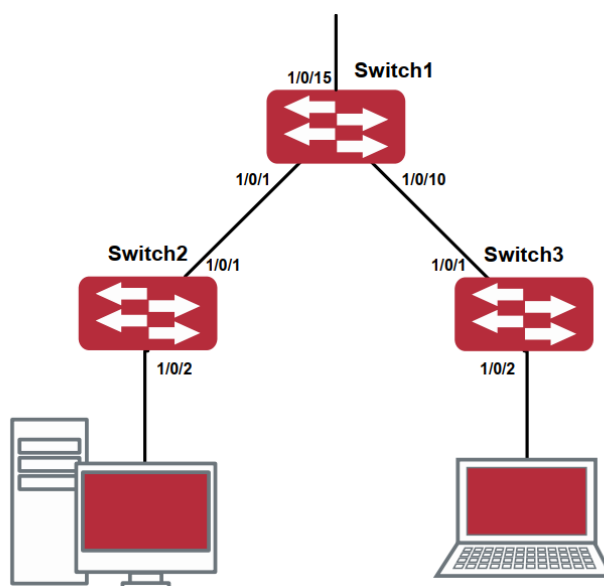


Рисунок 14. Типовые примеры функции изоляции портов

Топология и конфигурация коммутаторов показана на рисунке выше. Порты e1/0/1, e1/0/10 и e1/0/15 все принадлежат к VLAN 100. Требование заключается в том, чтобы после включения функции изоляции портов на коммутаторе Switch1-порты e1/0/1 и e1/0/10 на этом коммутаторе не могли связываться друг с другом и оба могли связываться с портом e1/0/15, смотрящим в сеть. То есть связи между любыми парами downlink-портов - нет, и в то же время связь между любым downlink-портом и uplink - работает. Вышестоящий порт может работать с любым портом нормально.

4.3.1. Конфигурация коммутатора Switch1:

```
Switch(config)#isolate-port group test
```

```
Switch(config)#isolate-port group test switchport interface ethernet 1/0/1;1/0/10
```




5. КОНФИГУРАЦИЯ ФУНКЦИИ РАСПОЗНАВАНИЯ ПЕТЛИ НА ПОРТУ

5.1. Введение в функцию распознавания петли

С развитием сетевых устройств все больше и больше пользователей подключаются к сети через Ethernet-коммутаторы. В промышленных сетях пользователи получают доступ через коммутаторы 2-го уровня, что предъявляет строгие требования к взаимодействию между устройствами как внешней, так и внутренней сети. Когда требуется взаимодействие на 2-м уровне, сообщение должно отправляться точно в соответствии с MAC-адресом для корректной работы между пользователями. Устройства второго уровня запоминают MAC-адреса, изучая входящие MAC-адреса источников пакетов и при поступлении пакета с неизвестным адресом источника они записывают его MAC-адрес в таблицу, закрепляя его за портом, откуда пришел этот пакет. Таким образом следующий пакет с данным MAC-адресом в качестве порта назначения будет отправлен сразу на этот порт. То есть адрес сразу фиксируется на порту для отправки всех пакетов.

Когда пакет с MAC-адресом источника, уже изученным коммутатором, приходит через другой порт, запись в таблице MAC-адресов изменяется таким образом, чтобы пакеты с данным MAC-адресом направлялись через новый порт. В результате, если на участке между двумя адресатами существует какая-либо петля, все MAC-адреса из сети второго уровня будут пересылаться на тот порт, где существует петля (обычно MAC-адреса в этом случае с высокой частотой переключаются с одного порта на другой), что вызывает перегрузку и потерю работоспособности сети 2-го уровня. Вот почему необходимо проверять наличие петли на сетевых портах. Когда на порту определяется петля, обнаружившее ее устройство должно послать предупреждение в систему управления сетью, позволяя сетевому администратору обнаружить, локализовать и решить проблему в сети.

Поскольку система обнаружения петель может автоматически принимать решения о наличии петли в соединении и ее исчезновении, устройства с функциями контроля на портах (таких как изоляция портов и контроль за запоминанием MAC-адресов) могут значительно снизить нагрузку с сетевого администратора, а также уменьшить время реакции на проблему, минимизируя воздействие петли на сеть.

5.2. Список команд для конфигурирования функции распознавания петли на порту

1. Конфигурирование временного интервала распознавания петли.
2. Включение функции распознавания петли.
3. Конфигурирование режима порта при распознавании петли.
4. Вывод отладочной информации по распознаванию петли.
5. Конфигурирование режима восстановления при распознавании петли.



1. Конфигурирование временного интервала распознавания петли.

Команда	Описание
Режим глобального конфигурирования	
<pre>loopback-detection interval-time {loopback interval time range <5-300>s} {no loopback interval time range <1-30>s} no loopback-detection interval-time</pre>	Конфигурирование временного интервала распознавания петли

2. Включение функции распознавания петли.

Команда	Описание
Режим конфигурирования порта	
<pre>loopback-detection specified-vlan <vlan ID> no loopback-detection specified-vlan <vlan ID></pre>	Включение и выключение функции распознавания петли

3. Конфигурирование режима порта при распознавании петли.

Команда	Описание
Режим конфигурирования порта	
<pre>loopback-detection control {shutdown block} no loopback-detection control</pre>	Включение и выключение определенного режима порта при распознавании петли.

4. Вывод отладочной информации по распознаванию петли.

Команда	Описание
Режим администратора	
<pre>debug loopback-detection no debug loopback-detection</pre>	Вывод отладочной информации по распознаванию петли. С оператором «по» данная команда прекращает вывод отладочной информации.
<pre>show loopback-detection [interface <interface-list>]</pre>	Показывает статус и результаты распознавания петли на всех портах, если других параметров не вводится; в противном случае показывается статус и



Команда	Описание
	результат распознавания петли для конкретных портов

5. Конфигурирование режима восстановления при распознавании петли.

Команда	Описание
Режим глобального конфигурирования	
loopback-detection control-recovery timeout <0-3600>	Конфигурирование режима восстановления при распознавании петли (автоматическое восстановление или нет) или времени восстановления.

5.3. Примеры функции распознавания петли на порту

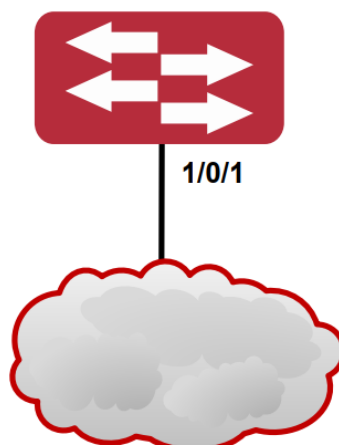


Рисунок 15. Типичный пример подключения

В приведенной ниже конфигурации, коммутатор определяет существование петли в топологии сети. После включения функции распознавания петли на порту, смотрящем во внешнюю сеть, коммутатор будет уведомлять подсоединенную сеть о существовании петли и контролировать порт коммутатора для обеспечения нормальной работы данной сети.

Последовательность конфигурации коммутатора:

```
Switch(config)#loopback-detection interval-time 35 15
Switch(config)#interface ethernet 1/0/1
Switch(Config-If-Ethernet1/0/1)#loopback-detection special-vlan 1-3
Switch(Config-If-Ethernet1/0/1)#loopback-detection control block
```

Если выбран метод блокировки при определении петли, должен быть глобально включен протокол MSTP на всей сети, а также должны быть сконфигурированы соответствующие связи между протоколом связующего дерева и VLAN.

```
Switch(config)#spanning-tree
```



```
Switch(config)#spanning-tree mst configuration
Switch(Config-Mstp-Region)#instance 1 vlan 1
Switch(Config-Mstp-Region)#instance 2 vlan 2
Switch(Config-Mstp-Region)#
```

5.4. Решение проблем с функцией распознавания петли на порту

Функция распознавания петли на порту выключена по умолчанию и должна быть включена при необходимости.



6. КОНФИГУРАЦИЯ ФУНКЦИИ ULDP

6.1. Общая информация о ULDP

Однонаправленный линк – это распространенная проблема в сети, особенно для оптических соединений. Под однонаправленным соединением понимается ситуация, когда один порт соединения может принимать сообщения от другого порта, а тот не может получать их от первого. Если физический уровень соединения есть и работает нормально, проблема связи между устройствами не может быть обнаружена. Как показано на рисунке, проблема оптического соединения не может быть обнаружена посредством механизмов физического уровня, таких как автоматическое согласование параметров.

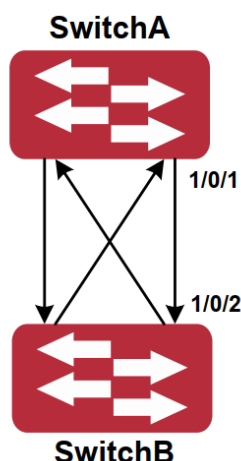


Рисунок 16. Перекрестное подключение двунаправленного оптического соединения

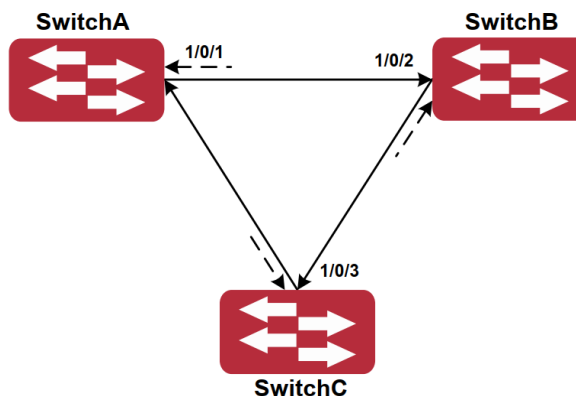


Рисунок 17. Один из концов каждого двунаправленного оптического соединения не подключен

Такой вид проблем часто возникает в ситуации, когда или интерфейс, или GBIC (Giga Bitrate interface Converter – конвертер интерфейса со скоростью 1 Гбит) имеют программные проблемы, в этом случае оборудование становится недоступным или работает неправильно. Однонаправленное соединение может вызывать целую серию проблем, таких как заикливание связующего дерева или ширококвещательным штормам (broadcast black hole).

ULDP (Unidirectional Link Detection Protocol – протокол обнаружения однонаправленных соединений) может помочь обнаружить неисправность, которая возникает в ситуациях, перечисленных выше. В коммутаторе, подключенном через оптическую или медную Ethernet-линию (такую как витая пара пятой категории), ULDP может мониторить статус



физических соединений. В случае, если обнаружено однонаправленное соединение, он посылает предупреждение пользователям и может выключить порт автоматически, или вручную, в зависимости от конфигурации пользователя.

Функция ULDP в коммутаторе распознает удаленные устройства и проверяет корректность соединений, используя интерактивную систему собственных сообщений. Когда ULDP включен на порту, механизм определения статуса порта запускается, что подразумевает посылку сообщений различного вида, которые посылаются различными подпрограммами этого механизма для проверки статуса соединений путем обмена информацией с удаленными устройствами. ULDP может динамически определять интервал, с которым удаленное устройство посылает свои уведомления и подстраивает в соответствии с ним свой локальный интервал. Кроме того, ULDP обеспечивает механизм рестарта, если порт был заблокирован ULDP, также соединение может быть проверено еще раз после рестарта. Временной интервал посылки уведомлений и рестарта порта в ULDP может конфигурироваться пользователями, таким образом ULDP может быстрее реагировать на проблемы соединений в различном сетевом окружении. Показателем правильной работы ULDP является работа соединения в дуплексном режиме, это значит, что ULDP включен на обоих концах соединения и использует одинаковый метод авторизации и пароль.

6.2. Список команд для конфигурирования ULDP

1. Включение функции ULDP на коммутаторе.
2. Включение функции ULDP на порту.
3. Конфигурация агрессивного режима на коммутаторе.
4. Конфигурация агрессивного режима на порту.
5. Конфигурация метода выключения однонаправленного соединения.
6. Конфигурация интервала уведомлений (Hello messages).
7. Конфигурация интервала восстановления.
8. Рестарт порта, выключенного функцией ULDP.
9. Демонстрационная и отладочная информация функции ULDP.

1. Включение функции ULDP на коммутаторе.

Команда	Описание
Режим глобального конфигурирования	
uldp enable uldp disable	Включение или выключение функции ULDP на коммутаторе.



2. Включение функции ULDP на порту.

Команда	Описание
Режим конфигурирования порта	
uldp enable uldp disable	Включение или выключение функции ULDP на порт.

3. Конфигурация агрессивного режима на коммутаторе.

Команда	Описание
Режим глобального конфигурирования	
uldp aggressive-mode no uldp aggressive-mode	Устанавливает режим работы функции на коммутаторе.

4. Конфигурация агрессивного режима на порту.

Команда	Описание
Режим конфигурирования порта	
uldp aggressive-mode no uldp aggressive-mode	Устанавливает режим работы функции на порту.

5. Конфигурация метода выключения однонаправленного соединения.

Команда	Описание
Режим глобального конфигурирования	
uldp manual-shutdown no uldp manual-shutdown	Конфигурирует метод выключения однонаправленного соединения.

6. Конфигурация интервала уведомлений (Hello messages).

Команда	Описание
Режим глобального конфигурирования	
uldp hello-interval <integer> no uldp hello-interval	Конфигурация интервала уведомлений (Hello messages), диапазон от 5 до 100 секунд. Значение по умолчанию – 10 секунд.



7. Конфигурация интервала восстановления.

Команда	Описание
Режим глобального конфигурирования	
<pre>uldp recovery-time <integer> no uldp recovery-time <integer></pre>	<p>Конфигурирует интервал восстановительного рестарта. Диапазон от 30 до 86400 секунд. Значение по умолчанию – 0 секунд.</p>

8. Рестарт порта, выключенного функцией ULDP.

Команда	Описание
Режим глобального конфигурирования или режим конфигурирования порта	
<pre>uldp reset</pre>	<p>Рестартует все порты в режиме глобального конфигурирования. Рестартует конкретный порт в режиме конфигурирования порта.</p>

9. Демонстрационная и отладочная информация функции ULDP.

Команда	Описание
Режим администратора	
<pre>show uldp interface ethernet <IFNAME></pre>	<p>Показывает информацию по ULDP. Для отображения общей ULDP информации параметров нет. При задании конкретного порта выводится общая информация и информация о соседях по данному порту.</p>
<pre>Debug uldp fsm interface ethernet <IFname> no debug uldp fsm interface ethernet <IFname></pre>	<p>Включение или выключение вывода отладочной информации по определенному порту.</p>
<pre>debug uldp error no debug uldp error</pre>	<p>Включение или выключение отладочной информации об ошибках</p>
<pre>debug uldp event no debug uldp event</pre>	<p>Включение или выключение отладочной информации о событиях</p>
<pre>debug uldp packet {receive send} no debug uldp packet {receive send}</pre>	<p>Включение или выключение вывода отладочной информации по типу сообщений</p>



Команда	Описание
<pre>debug uldp {hello probe echo unidir all} [receive send] interface ethernet <IFname> no debug uldp {hello probe echo unidir all} [receive send] interface ethernet <IFname></pre>	Включение или выключение вывода детальной информации об определенном типе сообщений, которые могут посылаться или приниматься на определенном порту.

6.3. Типовые примеры функции ULDP

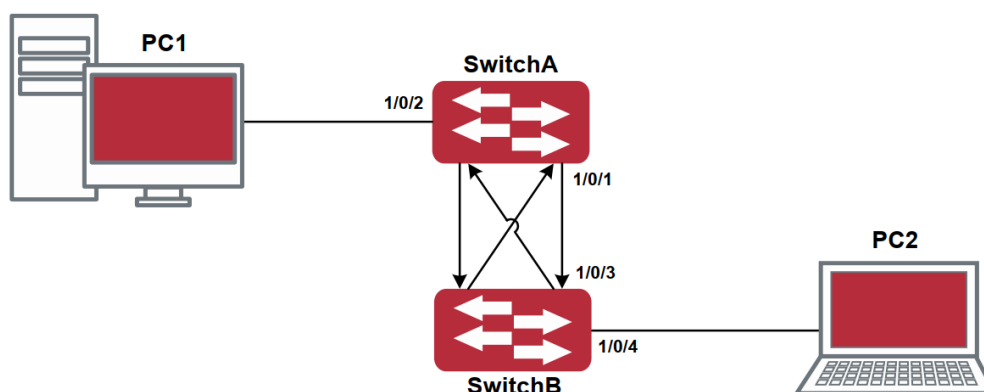


Рисунок 18. Перекрестное подключение двунаправленного оптического соединения

В сетевой топологии на рисунке порт 1/0/1 на коммутаторе А, а также порт 1/0/3 на коммутаторе В – оптические. И соединение имеет перекрестный тип. Физический уровень включен и работает нормально, но соединение на уровне данных неработоспособно. ULDP может определить и заблокировать такой тип ошибки на соединении. Конечным результатом будет то, что порт 1/0/1 на коммутаторе А, а также порт 1/0/3 на коммутаторе В будут заблокированы функцией ULDP. Порты смогут работать (не будут заблокированы) только если соединение будет корректным.

Последовательность конфигурации коммутатора А:

```
SwitchA(config)#uldp enable
SwitchA(config)#interface ethernet 1/0/1
SwitchA (Config-If-Ethernet1/0/1)#uldp enable
SwitchA (Config-If-Ethernet1/0/1)#exit
```

Последовательность конфигурации коммутатора В:

```
SwitchB(config)#uldp enable
SwitchB(config)#interface ethernet1/0/3
SwitchB(Config-If-Ethernet1/0/3)#uldp enable
SwitchB(Config-If-Ethernet1/0/3)#exit
```

В результате порт 1/0/1 на коммутаторе А будет заблокирован функцией ULDP и на дисплее терминала PC1 появится следующая информация.



```
%Oct 29 11:09:50 2007 A unidirectional link is detected! Port Ethernet1/0/1 need to be
shutted down!
```

```
%Oct 29 11:09:50 2007 Unidirectional port Ethernet1/0/1 shut down!
```

Порт 1/0/3 на коммутаторе В будет заблокирован функцией ULDP и на дисплее терминала PC2 появится следующая информация.

```
%Oct 29 11:09:50 2007 A unidirectional link is detected! Port Ethernet1/0/3 need to be
shutted down!
```

```
%Oct 29 11:09:50 2007 Unidirectional port Ethernet1/0/3 shutted down!
```

6.4. Устранение неполадок функции ULDP

Замечания по конфигурации:

- Для уверенности, что ULDP сможет определить, что один из оптических портов не подключен или порты некорректно соединены, порты должны работать в дуплексном режиме и иметь одинаковую скорость.
- Если механизм автоматического определения параметров оптических портов, один из которых включен некорректно, определит рабочий режим и скорость, ULDP не сможет отработать корректно, вне зависимости от того, включен он или нет. В данной ситуации порт помечается как выключенный.
- Для уверенности в том, что ответный порт корректно сконфигурирован и однонаправленное соединение сможет быть корректно определено, необходимо, чтобы на обоих концах соединения ULDP был включен и использовался одинаковый метод авторизации и пароль. В нашем примере пароль с обеих сторон не установлен.
- Интервал отправки hello сообщений может быть изменен (это 10 секунд по умолчанию и колеблется от 5 до 100 секунд), так что ULDP могут быстрее реагировать на ошибки подключения линий в различных условиях работы сети. Но этот интервал должен быть меньше 1/0/3 от времени конвергенции STP. Если интервал слишком длинный, петля STP будет сформирована до того, как ULDP обнаружит и отключит порт однонаправленного соединения. Если интервал слишком короткий, сетевая нагрузка на порт будет увеличена, что означает снижение пропускной способности. ULDP не обрабатывает события LACP. Он обрабатывает каждое соединение группы TRUNK (например, port-channel, TRUNK-порты) независимо друг от друга. ULDP не работает с похожими протоколами других производителей. Это означает, что пользователи не могут использовать ULDP на одном конце и использовать другие подобные протоколы на другом конце соединения. ULDP функция отключена по умолчанию. После включения функции ULDP в режиме глобального конфигурирования можно включить вывод отладочных сообщений. Существует несколько команд отладки (DEBUG) для вывода отладочной информации. Например, информацию о событиях, состоянии, ошибках и сообщениях. Различные типы отладочных сообщений также могут быть выведены в соответствии с различными значениями параметров.
- Таймер восстановления по умолчанию выключен и может быть включен только в случае, когда пользователь задал время восстановления (от 30 до 86400 секунд).

Команда рестарта и механизм перезагрузки порта воздействуют только на порт, который был выключен функцией ULDP.



7. НАСТРОЙКА ФУНКЦИИ LLDP

7.1. Общие сведения о функции LLDP

Протокол исследования соединительного уровня (Link Layer Discovery Protocol – LLDP) – это новый протокол, описанный в спецификации 802.1ab. Он позволяет соседним устройствам посылать уведомления о своем статусе другим устройствам и на всех портах любого устройства сохранять информацию об этом. Если необходимо, порты также могут посылать информацию об изменении статуса устройствам, непосредственно подключенным к ним. Эта информация будет сохранена в стандартных MIB SNMP. Система управления сетью может проверять состояние соединений второго уровня по информации из MIB. LLDP не конфигурирует или контролирует элементы сети или потоки, он только описывает конфигурацию второго уровня. В спецификации 802.1ab также описывается, как используется информация, предоставляемая LLDP для обнаружения конфликтов на втором уровне. Институт стандартизации (IEEE) в настоящее время использует существующую физическую топологию, интерфейсы и наборы MIB IETF.

Упрощенно, LLDP – протокол обнаружения соседних устройств. Он определяет стандартный метод, позволяющий Ethernet-устройствам, таким, как коммутаторы, маршрутизаторы и точки доступа уведомлять о своем существовании другие узлы сети и сохранять информацию обо всех соседних устройствах. Как следствие, детальная информация о конфигурации устройства и о найденных соседях может объявляться посредством данного протокола.

В частности, LLDP определяет состав основного информационного объявления, передачу объявления и метод сохранения данной информации. Для объявления собственной информации устройство может посылать несколько частей информационного объявления в одном LAN-пакете данных. Тип передачи определяется значением поля TLV (Type Length value – значение длины типа). Все устройства, поддерживающие LLDP, должны поддерживать оповещения о идентификаторе (ID) устройства и идентификаторе порта, но предполагается, что большинство устройств поддерживают оповещения об имени системы, ее описании и производительности системы. Оповещения с описанием системы и о производительности системы могут также содержать полезную информацию, необходимую для сбора информации о потоках в сети. Описание системы может включать такие данные как полное имя объявляемого устройства, тип устройства, версия его операционной системы и так далее.

Протокол LLDP позволяет упростить поиск проблем в корпоративной сети, расширить возможности инструментов управления сетью путем определения и хранения точной сетевой структуры.

Многие типы программ управления сетью используют функцию автоматического обнаружения («Automated Discovery») для отслеживания изменений и текущего состояния топологии, но большинство из них работает только на третьем уровне и в лучшем случае классифицирует устройства по их подсетям. Эти данные слишком примитивны, позволяют отслеживать только базовые события, такие как добавление или удаление устройств вместо детальной информации о них и о том, как устройства взаимодействуют с сетью.

Информация, собранная на 2 уровне, содержит сведения об устройствах, их портах и о том какие коммутаторы с какими соединены и т. п. Она так же может показывать маршруты между клиентами, коммутаторами, маршрутизаторами и сетевыми серверами. Такие данные очень важны для определения и исследования источника проблем на сети.

LLDP является полезным инструментом управления, предоставляющим точную информацию о зеркалировании сети, отображении потоков данных и поиске сетевых проблем.



7.2. Список команд для конфигурирования LLDP

1. Включение LLDP на устройстве.
2. Включение функции LLDP на порту.
3. Конфигурация статуса LLDP на порту.
4. Конфигурация интервала обновления сообщений LLDP.
5. Конфигурация множителя времени поддержки сообщений LLDP.
6. Конфигурация задержки отправки обновляющих сообщений.
7. Конфигурация интервалов посылки TRAP-пакетов.
8. Включение функции TRAP на порту.
9. Конфигурация дополнительных параметров информации для отправки на порту.
10. Конфигурация размера памяти, используемой для хранения таблиц на порту.
11. Конфигурация действий при переполнении памяти для таблицы на порту.
12. Отображение отладочной информации по функции LLDP.

1. Включение LLDP на устройстве.

Команда	Описание
Режим глобального конфигурирования	
lldp enable lldp disable	Общее включение/выключение

2. Включение функции LLDP на порту.

Команда	Описание
Режим конфигурирования порта	
lldp enable lldp disable	Включение/выключение функции LLDP на порту.

3. Конфигурация статуса LLDP на порту.

Команда	Описание
Режим конфигурирования порта	
lldp mode (send receive both disable)	Конфигурация режима работы функции LLDP



4. Конфигурация интервала обновления сообщений LLDP.

Команда	Описание
Режим глобального конфигурирования	
lldp tx-interval <integer> no lldp tx-interval	Конфигурация интервала обновления сообщений LLDP как определенной величины или значения по умолчанию.

5. Конфигурация множителя времени поддержки сообщений LLDP.

Команда	Описание
Режим глобального конфигурирования	
lldp msgTxHold <value> no lldp msgTxHold	Конфигурация множителя времени поддержки сообщений LLDP как определенной величины или значения по умолчанию.

6. Конфигурация задержки отправки обновляющих сообщений.

Команда	Описание
Режим глобального конфигурирования	
lldp transmit delay {<1-8192>second} no lldp transmit delay	Конфигурация задержки отправки обновляющих сообщений как определенной величины или значения по умолчанию.

7. Конфигурация интервалов посылки TRAP пакетов

Команда	Описание
Режим глобального конфигурирования	
lldp notification interval {interval time<5-3600>second} no lldp notification interval	Конфигурация интервалов посылки TRAP-пакетов как определенной величины или значения по умолчанию.



8. Включение функции TRAP на порту.

Команда	Описание
Режим конфигурирования порта	
lldp trap <enable disable>	Включение/выключение функции TRAP на порту

9. Конфигурация дополнительных параметров информации для отправки на порту.

Команда	Описание
Режим конфигурирования порта	
lldp transmit optional tlv {portDesc sysName sysDesc sysCap} no lldp transmit optional tlv	Конфигурация дополнительных параметров информации для отправки на порту как определенной величины или значения по умолчанию.

10. Конфигурация размера памяти, используемой для хранения таблиц на порту.

Команда	Описание
Режим конфигурирования порта	
lldp neighbors max-num <5-500> no lldp neighbors max-num	Конфигурация размера памяти, используемой для хранения таблиц на порту как определенной величины или значения по умолчанию.

11. Конфигурация действий при переполнении памяти для таблицы на порту.

Команда	Описание
Режим конфигурирования порта	
lldp tooManyNeighbors {discard delete}	Конфигурация действий при переполнении памяти для таблицы на порту



12. Отображение отладочной информации по функции LLDP.

Команда	Описание
Режим администратора	
show lldp	Отображение текущей конфигурации функции LLDP.
show lldp interface ethernet <IFNAME>	Отображение информации о конфигурации LLDP на конкретном порту
show lldp traffic	Отображение информации обо всех счетчиках.
show lldp neighbors interface ethernet <IFNAME>	Отображение информации о LLDP соседях на данном порту.
show debugging lldp	Отображение всех портов с включенной функцией отладки LLDP
Режим администратора	
debug lldp no debug lldp	Включение/выключение вывода отладочной информации LLDP.
debug lldp packets interface ethernet <IFNAME> no debug lldp packets interface ethernet <IFNAME>	Включение/выключение вывода отладочной информации о отправке или приеме пакетов LLDP на порту или на коммутаторе.
Режим конфигурирования порта	
clear lldp remote-table	Очистка таблицы соседей на порту



7.3. Типовой пример функции LLDP

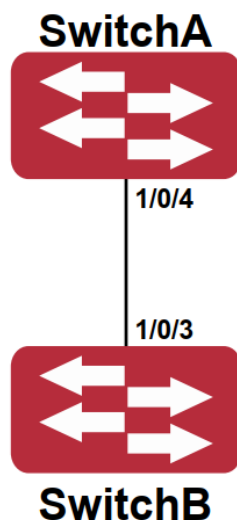


Рисунок 19. Типовой пример конфигурации функции LLDP

На схеме сетевой топологии, приведенной выше, порт 1,3 на коммутаторе В подключен к порту 2,4 коммутатора А. Порт 1 коммутатора В сконфигурирован в режиме приема пакетов. Опция TLV на порту 4 коммутатора А сконфигурирована как portDes и SysCap.

Коммутатор А. Последовательность команд конфигурации:

```
SwitchA(config)#lldp enable
SwitchA(config)#interface ethernet 1/0/4
SwitchA(Config-If-Ethernet1/0/4)#lldp transmit optional tlv portDesc sysCap
SwitchA(Config-If-Ethernet1/0/4)exit
```

Коммутатор В. Последовательность команд конфигурации:

```
SwitchB(config)#lldp enable
SwitchB(config)#interface ethernet1/0/1
SwitchB(Config-If-Ethernet1/0/1)#lldp mode receive
SwitchB(Config-If-Ethernet1/0/1)#exit
```

7.4. Устранение неисправностей функции LLDP

Функция LLDP по умолчанию выключена. После ее включения в режиме глобального конфигурирования, пользователи могут включить режим отладки «debug lldp» для проверки отладочной информации. Используя команду «show» функции LLDP можно вывести информацию о конфигурировании в глобальном режиме конфигурирования, либо в режиме настройки интерфейсов.



8. НАСТРОЙКА PORT CHANNEL

8.1. Общие сведения о Port channel

Для понимания термина порт-канала (Port channel) надо ввести понятие группы портов. Группа портов – это группа физических портов на конфигурационном уровне. Только физические порты в группе портов могут быть частью объединенного канала и стать участниками Port channel. Логически группа портов является не портом, а набором портов. При определенных условиях физические порты в группе портов позволяют посредством объединения портов сформировать Port channel, который обладает всеми свойствами логического порта и таким образом становится независимым логическим портом. Агрегация портов – это абстрактное понятие, подразумевающее по собой объединение набора портов с одинаковыми свойствами в логический порт. Port channel – это набор физических портов, который логически используется как один физический порт. Он может использоваться пользователем как обычный порт. Он не может не только добавить пропускной способности на сеть, но и способен обеспечить резервирование соединений. Обычно объединение портов используется, когда коммутатор подключен к маршрутизатору, клиентской станции или другим коммутаторам.

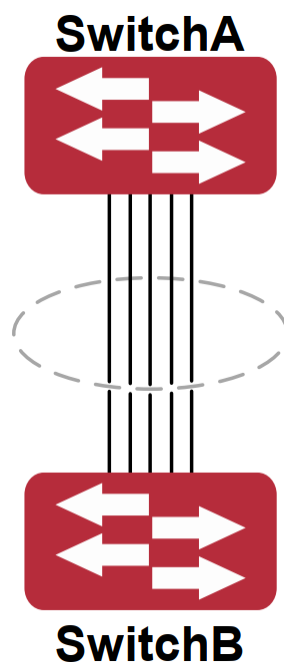


Рисунок 20. Агрегирование портов

Как показано выше, коммутатор SwitchA объединил порты в Port channel. Пропускная полоса Port channel равна сумме пропускных способностей четырех портов. Когда необходимо передать трафик с коммутатора SwitchA на SwitchB, распределение трафика будет определяться на основе MAC-адреса источника и младшего бита MAC-адреса приемника. В результате вычислений определяется, какой порт будет передавать трафик. Если один порт в Port channel неисправен, трафик будет перераспределяться на другие порты посредством алгоритма распределения. Данный алгоритм поддерживается аппаратно.

Коммутатор предлагает два метода конфигурации объединения портов: ручное создание Port channel и динамическое посредством протокола контроля объединения соединений (Link Aggregation Control Protocol – LACP). Объединение возможно только для портов, работающих в режиме полного дуплекса.



Для правильной работы Port channel необходимо соблюдать следующие условия:

- Все порты работают в режиме полного дуплекса.
- Все порты имеют одинаковую скорость.
- Все порты являются портами доступа и принадлежат одному VLAN, или все они являются транковыми портами или они все гибридные порты.
- Если все порты являются транковыми или гибридными, тогда сконфигурированные на них допустимые VLAN и основной VLAN должны быть у всех одинаковыми.

Если Port channel сконфигурирован на коммутаторе вручную или динамически, система автоматически назначает порт с наименьшим номером мастер-портом Port channel'a. Если на коммутаторе активирован протокол spanning tree, протокол построения дерева воспринимает Port channel как логический порт и посылает BPDU-пакеты через мастер-порт.

Объединение портов жестко связано с аппаратной частью коммутатора. Коммутатор позволяет агрегировать соединения между любыми двумя коммутаторами. Максимально возможно создать 128 групп по 8 портов к каждой.

После того, как порты агрегированы, их можно использовать, как обычный порт. Коммутатор имеет встроенный режим конфигурирования интерфейса агрегации, пользователь может создавать соответствующую конфигурацию в этом режиме точно также, как при конфигурировании VLAN или физического интерфейса.

8.2. Общие сведения о LACP

LACP – протокол, базирующийся на стандарте IEEE 802.3ad, и реализующий механизм динамического объединения каналов. Протокол LACP использует пакеты LACPDU (Link Aggregation Control Protocol Data Unit) для обмена информацией с ответными портами.

После того, как протокол LACP включен на порту, данный порт посылает пакеты LACPDU на ответный порт соединения, уведомляя о приоритете системы, MAC-адресе системы, приоритете порта, идентификаторе порта и ключе операции. Когда ответный порт получает эту информацию, она сравнивается с информацией о других портах, которые могут быть объединены. Соответственно, обе стороны соединения могут достичь соглашения о включении или исключении порта из динамической объединенной группы.

Ключ операции создается протоколом в соответствии с комбинацией параметров конфигурации (скорость, дуплекс, базовая конфигурация, ключ управления) портов, которые будут объединяться.

После включения протокола динамического объединения портов (LACP), ключ управления по умолчанию равен 0. После статического объединения портов посредством LACP, ключ управления порта такой же, как ID объединенной группы.

При динамическом объединении портов все члены одной группы имеют одинаковый ключ операции. При статическом объединении только активные порты имеют одинаковый ключ операции.

8.2.1. Статическое объединение LACP

Статическое объединение выполняется путем конфигурирования пользователем и не требует протокола LACP. При конфигурировании статического LACP-объединения, используется режим «оп» для включения порта в группу агрегации.

8.2.2. Динамическое объединение LACP

1. Общие положения динамического объединения LACP.



Динамическое объединение – это объединение, создаваемое/удаляемое системой автоматически. Оно не позволяет пользователям самостоятельно добавлять или удалять порты из динамического объединения LACP. Порты, которые имеют одинаковые параметры скорости и дуплекса, подключенные к одним и тем же устройствам, имеющие одинаковую конфигурацию могут быть динамически объединены в группу. В случае, если только один порт может создавать динамическое объединение, это называется однопортовым объединением. При динамическом объединении LACP-протокол на порту должен быть включен.

2. Режимы портов в динамической группе объединения.

В динамической группе объединения порты имеют два статуса – выбранный (selected) или «в ожидании» (standby). Оба типа портов могут посылать и принимать пакеты протокола LACP, но порты в статусе «ожидания» не могут пересылать данные.

Поскольку существует ограничение на максимальное количество портов в группе агрегации, если текущий номер порта превышает предел в группе, тогда устройство на одном конце соединения договаривается с устройством на другом конце для определения статуса порта в соответствии с идентификатором порта.

Этапы согласования, следующие:

Сравнение идентификаторов (ID) устройств (приоритет системы и MAC-адрес системы). Сначала сравниваются приоритеты систем. Если они одинаковые, тогда сравниваются MAC-адреса устройств. Устройство с меньшим идентификатором имеет высший приоритет.

Затем идет сравнение идентификаторов портов (приоритет порта и идентификатор порта). Для каждого порта на стороне устройства с наивысшим приоритетом системы сначала сравниваются приоритеты портов. Если приоритеты одинаковые, тогда сравниваются идентификаторы портов. Порт с наименьшим идентификатором порта становится выбранным (selected), а остальные становятся в режим «ожидание» (standby). В группе объединения порт с наименьшим идентификатором и статусом «выбранный» становится мастер-портом. Другие порты со статусом «выбранный» становятся участниками группы.

8.3. Настройка Port channel

1. Создание группы портов в режиме глобального конфигурирования.
 2. Добавление портов в определенную группу из режима конфигурирования порта.
 3. Вход в режим конфигурирования port-channel.
 4. Задание метода балансировки для группы портов.
 5. Задание приоритета системы в LACP-протоколе.
 6. Задание приоритета для конкретного порта в LACP-протоколе.
 7. Задание режима таймаута на порту в LACP-протоколе.
1. Создание группы портов.

Команда	Описание
Режим глобального конфигурирования	
port-group <port-group-number> no port-group <port-group-number>	Создание или удаление группы портов.



2. Добавление портов в определенную группу.

Команда	Описание
Режим конфигурирования порта	
port-group <port-group-number> mode {active passive on} no port-group	Добавляет порты в группу и устанавливает их режим.

3. Вход в режим конфигурирования port-channel.

Команда	Описание
Режим глобального конфигурирования	
Interface port-channel <port-channel-number>	Вход в режим конфигурирования port-channel.

4. Задание метода балансировки для устройства

Команда	Описание
Режим глобального конфигурирования	
load-balance {dst-ip dst-mac dst-src-ip dst-src-mac dst-src-mac-ip ingress-port src-ip src-mac }	Задание метода балансировки для устройства, изменения начинают действовать на группе портов и ECMP-функции сразу.

5. Задание приоритета системы в LACP-протоколе.

Команда	Описание
Режим глобального конфигурирования	
lacp system-priority <system-priority> no lacp system-priority	Задание приоритета системы в LACP-протоколе, команда «no» возвращает значение по умолчанию.



6. Задание приоритета для конкретного порта в LACP-протоколе.

Команда	Описание
Режим конфигурирования порта	
lacp port-priority <port-priority> no lacp port-priority	Задание приоритета для конкретного порта в LACP-протоколе. команда «по» возвращает значение по умолчанию.

7. Задание режима таймаута на порту в LACP-протоколе.

Команда	Описание
Режим конфигурирования порта	
lacp timeout {short long} no lacp timeout	Задание режима таймаута на порту в LACP-протоколе. команда «по» возвращает значение по умолчанию.

8.4. Примеры использования Port channel

Вариант 1 Настройка Port channel для протокола LACP.

Имеется два коммутатора SWITCHА и SWITCHВ. Порты 1,2,3,4 на коммутаторе SWITCHА – порты доступа и добавлены в группу 1 в активном режиме. Порты 6,8,9,10 на коммутаторе SWITCHВ – тоже порты доступа и добавлены в группу 2 в пассивном режиме. Все порты соединены кабелями.

Этапы конфигурации показаны ниже:

```
Switch1#config
Switch1(config)#interface ethernet 1/0/1-4
Switch1(Config-If-Port-Range)#port-group 1 mode active
Switch1(Config-If-Port-Range)#exit
Switch1(config)#interface port-channel 1
Switch1(Config-If-Port-Channel1)#
Switch2#config
Switch2(config)#port-group 2
Switch2(config)#interface ethernet 1/0/6
Switch2(Config-If-Ethernet1/0/6)#port-group 2 mode passive
Switch2(Config-If-Ethernet1/0/6)#exit
Switch2(config)#interface ethernet 1/0/8-10
Switch2(Config-If-Port-Range)#port-group 2 mode passive
Switch2(Config-If-Port-Range)#exit
Switch2(config)#interface port-channel 2
```



```
Switch2(Config-If-Port-Channel2)#
```

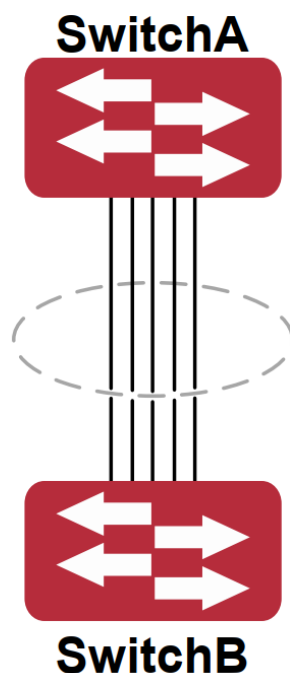


Рисунок 21. Конфигурация Port-Channel

Результат конфигурации:

Коммутатор сообщит, что агрегирование прошло успешно. Порты 1,2,3,4 коммутатора SwitchA входят в группу Port-Channel1, а порты 6,8,9,10 коммутатора SwitchB входят в группу Port-Channel2.

Вариант 2 Конфигурация Port channel в режиме ON.

Как показано на рисунке, порты 1,2,3,4 коммутатора SwitchA – порты доступа и будут добавлены в группу 1 с режимом ON. Порты 6,8,9,10 коммутатора SwitchB – тоже порты доступа и будут добавлены в группу 2 с режимом ON.

Этапы конфигурации показаны ниже:

```
Switch1#config
Switch1(config)#interface ethernet 1/0/1
Switch1(Config-If-Ethernet1/0/1)#port-group 1 mode on
Switch1(Config-If-Ethernet1/0/1)#exit
Switch1(config)#interface ethernet 1/0/2
Switch1(Config-If-Ethernet1/0/2)#port-group 1 mode on
Switch1(Config-If-Ethernet1/0/2)#exit
Switch1(config)#interface ethernet 1/0/3
Switch1(Config-If-Ethernet1/0/3)#port-group 1 mode on
Switch1(Config-If-Ethernet1/0/3)#exit
Switch1(config)#interface ethernet 1/0/4
Switch1(Config-If-Ethernet1/0/4)#port-group 1 mode on
Switch1(Config-If-Ethernet1/0/4)#exit
```



```
Switch2#config
Switch2(config)#port-group 2
Switch2(config)#interface ethernet 1/0/6
Switch2(Config-If-Ethernet1/0/6)#port-group 2 mode on
Switch2(Config-If-Ethernet1/0/6)#exit
Switch2(config)#interface ethernet 1/0/8-10
Switch2(Config-If-Port-Range)#port-group 2 mode on
Switch2(Config-If-Port-Range)#exit
```

Результат конфигурации:

Порты 1,2,3,4 на коммутаторе SwitchA добавлены по порядку в группу портов 1 в режиме ON. Коммутатору на удаленном конце не требуется обмен пакетами LACP для завершения объединения. Агрегация завершается сразу, когда выполняется команда добавления порта 2 в группу 1. Порты 1 и 2 объединяются в port channel 1. Когда порт 3 вступает в группу 1, port channel 1 из портов 1 и 2 разбирается и пересобирается с портом 3 опять в port channel 1. Когда порт 4 вступает в группу 1, port channel 1 из портов 1, 2 и 3 разбирается и пересобирается с портом 4 опять в port channel 1 (надо отметить, что каждый раз, когда новый порт вступает в группу объединения портов, группа разбирается и собирается заново). Теперь все 4 порта на обоих коммутаторах объединены в режиме «ON».

8.5. Устранение неисправностей Port channel

Если во время конфигурации объединения портов возникли проблемы, в первую очередь проверьте следующее:

- Убедитесь, что все порты в группе имеют одинаковые настройки, например, они все в режиме полного дуплекса, имеют одинаковую скорость и настройки VLAN. Если обнаружены несоответствия, исправьте это.
- Некоторые команды не могут быть использованы на портах в port channel. Такие как arp, bandwidth, ip, ip-forward и т.д.



9. КОНФИГУРИРОВАНИЕ MTU

9.1. Общие сведения об MTU

В настоящий момент Jumbo-фрейм не имеет определяющего стандарта в сетевых технологиях (в частности, не были стандартизированы формат пакета и длина). Обычно пакет, имеющий размер от 1519 до 9000 называется JUMBO-фрейм. При использовании таких пакетов, скорость передачи данных в сети увеличивается на 2 % – 5 %. Технически JUMBO – это удлиненный фрейм, посылаемый и принимаемый коммутатором. Однако, учитывая длину, такие фреймы не могут быть посланы на процессор устройства. Мы исключаем посылку больших фреймов процессору во время приема пакетов.

9.2. Конфигурирование MTU

1. Включение функции MTU

Команда	Описание
Режим глобального конфигурирования	
mtu [MTU size in bytes < 1500-12270 >] no mtu enable	Включает функцию приема/посылки JUMBO-фреймов. Команда «no» выключает функцию приема/посылки JUMBO-фреймов.



10. КОНФИГУРАЦИЯ EFM OAM

10.1. Общие сведения о EFM OAM

Первоначально технология Ethernet разрабатывалась для локальных сетей, но длина каналов и размеры сетей стремительно увеличивались, и теперь эта технология применяется так же и на Metro и на глобальных сетях. Из-за отсутствия эффективного механизма управления, что влияло на работу технологии Ethernet в Метро и глобальных сетях, стало жизненно необходимым применение OAM на Ethernet.

Существует четыре стандарта протоколов для Ethernet OAM: 802.3ah (EFM OAM), 802.3ag (CFM), E-LMI и Y.1731. EFM OAM и CFM определены международным комитетом по стандартам (IEEE). EFM OAM работает на канальном уровне для корректного обнаружения и управления каналом данных. Использование EFM OAM позволяет повысить управляемость и упростить обслуживание Ethernet-уровня для повышения устойчивости работы сети. CFM используется для мониторинга общей сетевой связности и локализации проблем на сетевом уровне. По сравнению с CFM стандарт Y.1731, принятый международным телекоммуникационным союзом (ITU), более мощный. Стандарт E-LMI, принятый MEF, применяется только к UNI (User Network Interface). Так как вышеуказанные протоколы могут использоваться для различных сетевых топологий и управления, между ними существуют дополнительные соглашения.

EFM OAM (Ethernet in the First Mile Operation, Administration and Maintenance – использование, администрирование и управление Ethernet на первой миле (имеется в виду от клиента) работает на канальном уровне сетевой модели OSI, реализуя дополнительные функции через подуровень OAM, как показано на рисунке ниже:

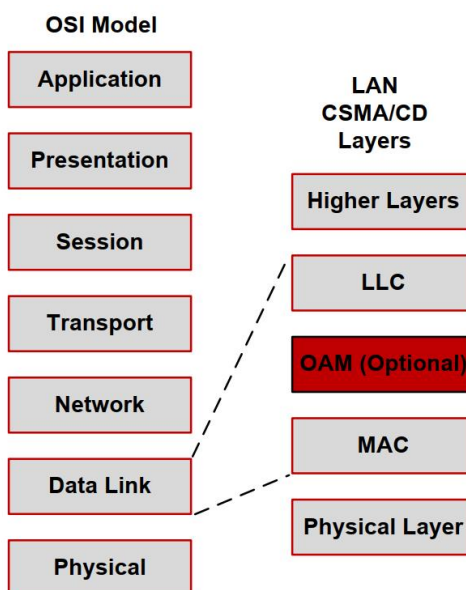


Рисунок 22. Положение OAM в OSI-модели сети

Пакеты данных OAM (OAMPDU) используют в качестве MAC-адреса назначения 01-80-c2-00-00-02 по протоколу. Скорость передачи не выше 10 пакетов в секунду.

EFM OAM устанавливается на базе OAM-соединения. Эта функция обеспечивает механизмы управления каналами, такие, как мониторинг каналов, удаленное обнаружение проблем и удаленное тестирование портов. Говоря проще, основные понятия EFM OAM следующие:



1. Установление соединения Ethernet OAM.

Модуль Ethernet OAM ищет удаленные OAM-модули и устанавливает с ними сессии путем обмена пакетами OAMPDU. EFM OAM может работать в двух режимах: активном и пассивном. Сессия устанавливается только OAM-модулем, работающим в активном режиме, а модуль, работающий в пассивном режиме, вынужден ждать, пока не получит запрос на соединение. После того как Ethernet OAM-соединение установлено, модули OAM с обоих концов канала постоянно обмениваются пакетами OAMPDU для поддержания соединения. Если модуль Ethernet OAM не получает пакетов OAMPDU в течении 5 секунд, Ethernet OAM-соединение разрывается.

2. Мониторинг канала.

Определение неисправности в среде Ethernet затруднено, особенно когда физическое соединение не разрывается, но работоспособность сети нарушена. Мониторинг канала используется для определения и исследования неисправностей каналов в различных средах. EFM OAM обеспечивает мониторинг канала посредством обмена уведомлениями о событиях OAMPDU. При определении неисправности канала, локальный модуль OAM посылает уведомление OAMPDU об этом событии удаленному модулю. В то же время он записывает это событие в логи и посылает SNMP Trap-системе управления сетью. Когда удаленный модуль получает уведомление о проблеме, он так же записывает информацию в логи и сообщает системе управления. Анализируя информацию в логах, сетевой администратор может отследить состояние канала в определенный период времени.

Мониторинг канала средствами EFM OAM отслеживает следующие аварийные события – Errored symbol period event, Errored frame event, Errored frame period event и Errored frame seconds event.

Errored symbol period event: количество ошибочных символов не может быть меньше нижнего порога ошибок (здесь символ – минимальный блок передачи информации в физической среде. Он уникален для системы кодировки. Символы могут отличаться в разных физических средах. Скорость передачи символа определяется физической скоростью передачи в данной среде).

Errored frame event: определяет N как период фреймов, число ошибочных фреймов за период приема N фреймов не должно быть меньше нижнего порога ошибок (ошибочный фрейм-прием ошибочного фрейма определяется по контрольной сумме).

Errored frame period event: количество определенных ошибочных фреймов за M секунд не должно быть меньше нижнего порога ошибок.

Время принятия ошибочных фреймов: количество секунд приема ошибочных фреймов, зафиксированных за M секунд не может быть ниже порога ошибок (количество секунд ошибочных фреймов — когда в течении секунды принимаются ошибочные фреймы).

3. Удаленное определение неисправностей.

Когда в сети прерывается передача данных из-за сбоя устройства или его недоступности, Ethernet OAM-модуль устанавливает соответствующий флаг в OAMPDU-пакетах, сообщая информацию о проблеме удаленному концу. Так как модули обмениваются пакетами OAMPDU постоянно при установленном соединении, Ethernet OAM-модуль может информировать ответные модули о неисправности канала через пакет OAMPDU. Поэтому системный администратор может проследить состояние канала по логам и вовремя устранять неисправности.

Существует три типа проблем на канале, которые отмечаются в пакетах OAMPDU. Это Critical, Dying Gasp и Link Fault. Их определение зависит от реализации различными производителями. В данном оборудовании определение следующее:

Critical event: неопределенное критическое событие.

Link Fault: на приемнике локального интерфейса виден сбой.



Dying Gasp: непоправимое событие (в случае перезагрузки, отключения линка, удаления конфигурации).

4. Удаленное тестирование петель соединения.

Если режим удаленной петли (loopback) включен, работающий в активном режиме OAM-модуль посылает запрос удаленной петле соседу, в этом случае он возвращает все пакеты, за исключением Ethernet OAMPDU, отправителю по тому же каналу. Периодическое выполнение тестирования помогает вовремя определить сетевые проблемы и локализовать проблему. Замечание: нормальная работа канала в режиме удаленного тестирования невозможна.

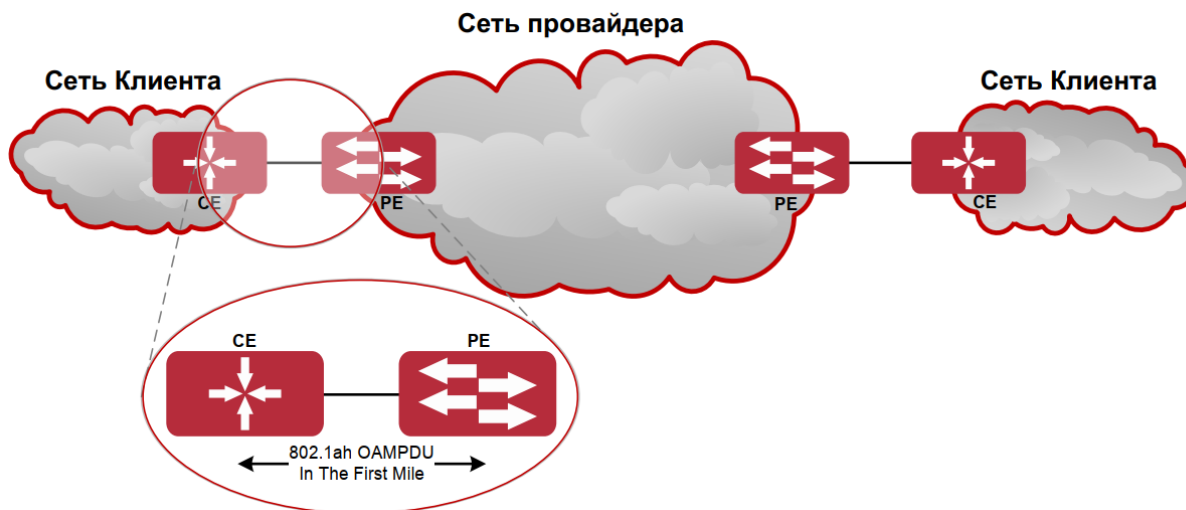


Рисунок 23. Типовое применение OAM-топологии

Типовое применение EFM OAM происходит в следующих топологиях: точка-точка и эмулированных IEEE802.3-соединений типа точка-точка. Устройства получают возможность контролировать каналные ошибки на Первой миле доступа через Ethernet посредством EFM OAM. Для пользователя соединение между ним и сетью является «первой милей». Для провайдера оно является «последней милей».

10.2. Конфигурирование EFM OAM

1. Включение EFM OAM на порту.
2. Конфигурирование мониторинга соединения.
3. Конфигурирование обнаружения удаленных неисправностей.

ПРИМЕЧАНИЕ: для этого нужно сперва включить OAM при глобально.

1. Включение EFM OAM на порту.

Команда	Описание
Режим конфигурирования порта	
ethernet-oam mode {active passive}	Конфигурация режима работы EFM OAM. По умолчанию режим - активный.



Команда	Описание
ethernet-oam no ethernet-oam	Включение EFM OAM на порту. Команда «по» выключает EFM OAM на порту.
ethernet-oam period <seconds> no ethernet-oam period	Конфигурация интервала передачи пакетов OAMPDU. Команда «по» возвращает значение по умолчанию
ethernet-oam timeout <seconds> no ethernet-oam timeout	Конфигурация таймаута для EFM OAM соединения. Команда «по» возвращает значение по умолчанию

2. Конфигурирование мониторинга соединения.

Команда	Описание
Режим конфигурирования порта	
ethernet-oam link-monitor no ethernet-oam link-monitor	Включение мониторинга соединения EFM OAM, Команда «по» выключает мониторинг.
ethernet-oam errored-symbol-period {threshold low <low-symbols> window <seconds>} no ethernet-oam errored-symbol-period {threshold low window}	Конфигурирование нижнего порога ошибок и окна фиксации ошибочных символов. Команда «по» возвращает значение по умолчанию.
ethernet-oam errored-frame-period {threshold low <low-frames> window <seconds>} no ethernet-oam errored-frame-period {threshold low window}	Конфигурирование нижнего порога ошибок и окна фиксации периода ошибочных фреймов. Команда «по» возвращает значение по умолчанию.
ethernet-oam errored-frame {threshold low <low-frames> window <seconds>} no ethernet-oam errored-frame {threshold low window}	Конфигурирование нижнего порога ошибок и окна фиксации ошибочных фреймов. Команда «по» возвращает значение по умолчанию.
ethernet-oam errored-frame-seconds {threshold low <low-frame-seconds> window <seconds>} no ethernet-oam errored-frame-seconds {threshold low window}	Конфигурирование нижнего порога ошибок и окна фиксации секунд ошибочных фреймов. Команда «по» возвращает значение по умолчанию.



3. Конфигурирование обнаружения удаленных неисправностей.

Команда	Описание
Режим конфигурирования порта	
ethernet-oam remote-failure no ethernet-oam remote-failure	Включает режим удаленной диагностики EFM OAM (под неисправностью понимается критическое событие или неисправность соединения на ближнем конце), Команда «по» отключает функцию
ethernet-oam errored-symbol-period threshold high {<high-symbols> none} no ethernet-oam errored-symbol-period threshold high	Конфигурирование верхнего предела ошибок приема символов. Команда «по» восстанавливает значение по умолчанию.
ethernet-oam errored-frame-period threshold high {<high-frames> none} no ethernet-oam errored-frame-period threshold high	Конфигурирование верхнего предела ошибок приема ошибочных фреймов за период. Команда «по» восстанавливает значение по умолчанию.
ethernet-oam errored-frame threshold high {<high-frames> none} no ethernet-oam errored-frame threshold high	Конфигурирование верхнего предела ошибок приема фреймов. Команда «по» восстанавливает значение по умолчанию.
ethernet-oam errored-frame-seconds threshold high {<high-frame-seconds> none} no ethernet-oam errored-frame-seconds threshold high	Конфигурирование верхнего предела ошибочных секунд приема фреймов. Команда «по» восстанавливает значение по умолчанию.

10.3. Примеры EFM OAM

Сценарий 1:

Клиентское и сетевое устройства, соединенные напрямую, имеют включенную функцию EFM OAM для мониторинга состояния линии. Информация о линии передается в систему управления сетью при возникновении аварийных событий. Так же используется функция тестирования петель для проверки линии по необходимости.

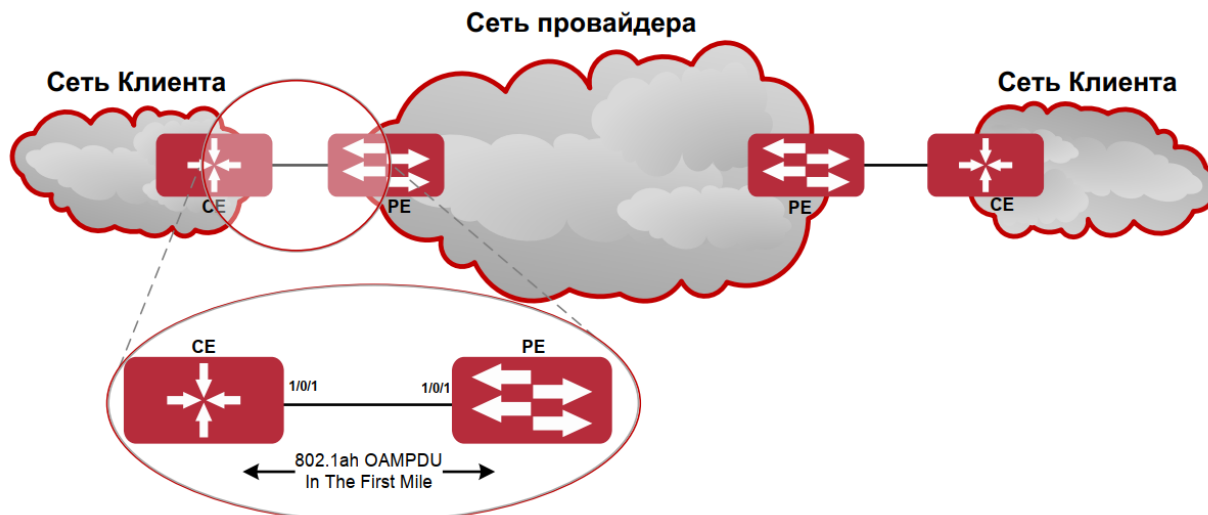


Рисунок 24. Типовая топология применения OAM

Процедура конфигурации: (опуская конфигурацию SNMP и логирования)

Конфигурация клиентского устройства (CE):

```
CE(config)#interface ethernet 1/0/1
CE (config-if-ethernet1/0/1)#ethernet-oam mode passive
CE (config-if-ethernet1/0/1)#ethernet-oam
CE (config-if-ethernet1/0/1)#ethernet-oam remote-loopback supported
```

Другие параметры используются по умолчанию.

Конфигурация на PE:

```
PE(config)#interface ethernet 1/0/1
PE (config-if-ethernet1/0/1)#ethernet-oam
```

Другие параметры используются по умолчанию.

При необходимости использования удаленной петли используется следующая команда.

```
PE(config-if-ethernet1/0/1)#ethernet-oam remote-loopback
```

Выполнение следующей команды вызывает прекращение режима удаленной петли после завершения тестирования.

```
PE(config-if-ethernet1/0/1)# no ethernet-oam remote-loopback
```

Выполнение следующей команды отключает поддержку удаленной петли.

```
CE(config-if-ethernet1/0/1)#no ethernet-oam remote-loopback supported
```

10.4. Устранение неисправностей EFM OAM

Если при использовании EFM OAM возникают проблемы, проверьте, не являются ли они следствием следующих причин:

- Проверьте, не находятся ли оба OAM-модуля соединения в пассивном режиме. Если так, то EFM OAM-соединение не будет установлено между OAM-модулями.
- Убедитесь, что SNMP сконфигурирован корректно. В противном случае аварийные сообщения не будут отправляться в систему управления сетью.



- Соединение в режиме OAM-петли не работает. Необходимо выключить режим тестирования после проверки состояния линии.
- Убедитесь, что оба устройства поддерживают режим удаленной петли.
- На порту не должны быть сконфигурированы STP, MRPP, ULPP, управление потоком и функция определения удаленной петли при включении функции удаленной петли OAM, поскольку эти функции не могут использоваться одновременно.



11. БЕЗОПАСНОСТЬ ПОРТОВ

11.1. Введение

Безопасность порта – это механизм, основывающийся на MAC-адресе для управления доступом к сети. Это расширение существующих аутентификаций 802.1x и MAC. Он контролирует доступ неавторизованных устройств сети, проверяя MAC-адрес источника полученного кадра и доступ к неавторизованным устройствам, проверяя MAC-адрес устройства назначения в кадре. С безопасностью портов, пользователь может настраивать различные режимы безопасности порта для того, чтобы устройство обучалось только легальным MAC-адресам источника. После включения безопасности портов устройство обнаруживает нелегальный фрейм, что вызывает соответствующую функцию безопасности порта и выполняет предопределенные действия автоматически. Это снижает нагрузку пользовательского обслуживания и значительно повышает безопасность системы.

11.2. Настройка безопасности портов

1. Базовые настройки безопасности портов

Команда	Описание
Режим конфигурирования порта	
<pre>switchport port-security no switchport port-security</pre>	Настройка безопасности портов на интерфейсе.
<pre>switchport port-security mac-address <mac-address> [vlan <vlan-id>] no switchport port-security mac-address <mac-address> [vlan <vlan-id>]</pre>	Настройка статического безопасного MAC-адреса на интерфейсе
<pre>switchport port-security maximum <value> [vlan <vlan-id>] no switchport port-security maximum <value> [vlan <vlan-id>]</pre>	Настройка максимального числа безопасных MAC-адресов, разрешенных на интерфейсе
<pre>switchport port-security violation {protect restrict shutdown} no switchport port-security violation</pre>	Когда превышено максимальное число настроенных MAC-адресов, MAC-адрес доступа к интерфейсу не принадлежит этому интерфейсу в таблице MAC-адресов или MAC-адрес настроен на несколько интерфейсов в одном VLAN, они оба будут нарушать безопасность MAC-адресов.



Команда	Описание
Режим администратора	
clear port-security {all configured dynamic sticky} [[address <mac-addr> interface <interface-id>] [vlan <vlan-id>]]	Стирает введенные безопасные MAC-адреса на интерфейсе.
Show port-security [interface <interface-id>] [address vlan]	Показывает конфигурацию.

11.3. Приметы настройки PORT SECURITY

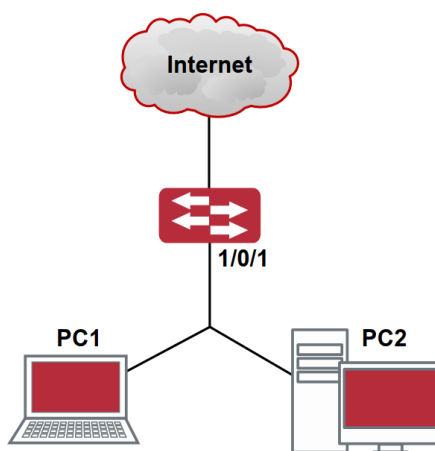


Рисунок 25. Типичная схема топологии для безопасности порта.

На интерфейсе включена функция безопасности порта, настроено максимальное число разрешенных источников MAC-адресов на интерфейсе равное 10, и интерфейс разрешает доступ 10 пользователям в интернет. Если превышено максимальное количество, то новый пользователь не получит доступ в интернет, так что это не только отграничит число пользователей, но и сделает доступ в интернет безопасным. Если сделать настройку максимального числа безопасных MAC-адресов равной 1, то только PC1 или PC2 получат доступ в сеть.

Процесс настройки:

```
#Configure the switch.
Switch(config)#interface Ethernet 1/0/1
Switch(config-if-ethernet1/0/1)#switchport port-security
Switch(config-if-ethernet1/0/1)#switchport port-security maximum 10
Switch(config-if-ethernet1/0/1)#exit
Switch(config)#
```

11.4. Устранение неисправностей PORT SECURITY

Если возникают проблемы с настройкой безопасности, проверьте не являются ли они следствием следующих причин:



- Проверьте включен ли PORT SECURITY.
- Убедитесь в настройке максимального количества MAC-адресов.



12. НАСТРОЙКА DDM

12.1. Введение

12.1.1. Краткое введение в DDM

DDM (Digital Diagnostic Monitor) реализует функцию подробной цифровой диагностики по стандарту SFF-8472 MSA. DDM контролирует параметры сигнала и оцифровывает его на печатной плате внутреннего модуля. После этого предоставляет разграниченный результат и параметры, которые сохраняются в стандартных рамках памяти таким образом, чтобы целесообразно было читать последовательный интерфейс с двойного кабеля.

Обычно интеллектуальные цифровые модули поддерживают функцию цифровой диагностики. Единицы сетевого управления имеют возможность контролировать параметры (температура, напряжение, ток смещения, TX-мощность и RX-мощность) оптических модулей для получения их пороговых значений в режиме реального времени на текущем оптическом модуле. Это помогает единицам сетевого управления обнаруживать неисправности в оптической линии, сократить эксплуатационную нагрузку и повысить надежность системы.

Применение DDM показано далее:

1. Прогноз продолжительности жизни модуля.

Контролирование токов утечки позволяет сделать прогноз времени жизни лазера. Администратор может найти несколько потенциальных проблем по мониторингу напряжения и температуры модуля.

- 1.1. Высокое напряжение V_{cc} приведет к поломке CMOS, низкое – к неправильной работе.
- 1.2. Высокая RX-мощность приведёт к повреждению принимающего модуля, из-за низкой RX-мощности модуль не сможет нормально работать.
- 1.3. Высокая температура приведет к быстрому старению аппаратных средств.
- 1.4. Контроль мощности, получаемой по волокну, помогает проверить возможности линии и удаленного коммутатора.

2. Определение места повреждения.

В оптоволоконной линии определение неисправности имеет важное значение для быстрой перезагрузки сервиса, изолирование неисправности помогает администратору быстро найти местоположение неисправности в модуле (локальный или удаленный модули) или на линии, что также сокращает время восстановления системы после неисправности.

Анализируя статусы оповещения и сигнализации в режиме реального времени по параметрам (температура, напряжение, ток смещения, TX-мощность и RX-мощность) можно быстро обнаружить неисправность с помощью функции цифровой диагностики.

Кроме того, состояние TX Fault и RX LOS имеет важное значение для анализа неисправности.

3. Проверка совместимости.

Проверка совместимости используется для анализа, является ли окружающая среда модуля согласованной вручную или совместима с соответствующим стандартом, поскольку возможности модуля могут быть реализованы только с совместимой окружающей средой.



Иногда параметры окружающей среды превышают установленные вручную или стандарт соответствия, что приведет к уменьшению возможностей модуля и ошибке передачи.

Окружающая среда не совместима:

- 3.1. Напряжение превышает установленный диапазон.
- 3.2. RX power приводит к перезагрузке или к меньшей чувствительности приемопередатчика.
- 3.3. Температура превышает диапазон рабочей температуры.

12.1.2. Функции DDM

Описание DDM показано в следующем примере:

1. Просмотр информации мониторинга на приемопередатчике.

Администратор может узнать текущее состояние трансивера и найти потенциальные проблемы с помощью проверки следующих параметров (входящая TX-мощность, RX-мощность, температура, напряжение, токи утечки) и запросить информацию мониторинга (такую как оповещения, сигнализация, состояние в реальном масштабе времени и т.д.). Кроме того, проверка информации о неисправностях оптических модулей помогает администратору быстро обнаружить неисправную линию и сократить время восстановления.

2. Определение значения порога пользователем.

Для параметров в реальном масштабе времени (TX-мощности, RX-мощности, температуры, напряжения, токов утечки) есть фиксированные значения порогов. Потому, что пользовательское окружение различно, пользователь может определить значение порога (входящая сигнализация с высоким и низким приоритетом, оповещение с высоким и низким приоритетом), гибко контролировать рабочее состояние трансивера и немедленно обнаружить неисправность.

Настройка значения порогов производится пользователем и производителем и может быть показана в то же время. Когда порог определяется пользователем нерационально, он будет запрошен у пользователя и сигнал тревоги или оповещения автоматически установит порог по умолчанию (пользователь может восстановить все пороговые значения по умолчанию).

Рациональное пороговое значение: высокое/низкое значение сигнала оповещения должно быть между высоким и низким сигналом сигнализации и высокое значение порога должно быть выше, чем низкое и, а именно, высокое значение сигнализации \geq высокое значение оповещения \geq низкое значение оповещения \geq низкое значение сигнализации.

Для оптического модуля режим проверки получаемого питания включает внутреннюю и внешнюю проверку, которые определили производители. Кроме того, режим проверки параметров в реальном масштабе времени и пороговых значений по умолчанию.

3. Контроль трансивера.

Кроме проверки состояния работы трансивера в реальном масштабе времени, пользователю нужно следить за подробной информацией о состоянии, такой как последнее время неисправности и ее тип. Контроль трансивера помогает пользователю найти последнее состояние неисправности через проверку логов и запросить последнее состояние неполадки через выполнение команд. Когда пользователь находит информацию о неполадке оптического модуля, то информация об оптическом модуле может быть перепроверена после обработки информации о неисправности, здесь пользователь может знать информацию о неисправности и возобновить мониторинг.



12.2. Список команд конфигурации DDM

Настройка DDM:

1. Просмотр информации контроля в реальном масштабе времени.
2. Настройка значений порога сигнализации или оповещения каждого параметра для трансивера.
3. Настройка состояния мониторинга трансивера.
 - 3.1. Настройка интервала мониторинга трансивера.
 - 3.2. Настройка состояния включения мониторинга трансивера.
 - 3.3. Просмотр информации мониторинга трансивера.
 - 3.4. Очистка информации мониторинга трансивера.

1. Просмотр информации контроля в реальном масштабе времени.

Команда	Описание
Режим конфигурирования порта, режим администратора или режим глобального конфигурирования	
Show transceiver [interface ethernet <IFNAME >] [detail]	Просмотр мониторинга состояния трансивера.

2. Настройка значений порога сигнализации или оповещения каждого параметра для трансивера.

Команда	Описание
Режим конфигурирования порта	
transceiver threshold {default {temperature voltage bias rx-power tx-power} {high-alarm low-alarm high-warn low-warn} {<value> default}}	Установка определенного порога пользователем.

3. Настройка состояния мониторинга трансивера.
 - 3.1. Настройка интервала мониторинга трансивера.

Команда	Описание
Режим глобального конфигурирования	
transceiver-monitoring interval <minutes> no transceiver-monitoring interval	Установка интервала мониторинга трансивера. Команда «no» устанавливает интервал по умолчанию, равный 15 минут.



3.2. Настройка состояния включения мониторинга трансивера.

Команда	Описание
Режим конфигурирования порта	
transceiver-monitoring {enable disable}	Устанавливает, включен ли мониторинг трансивера. После включения на порте мониторинга трансивера, система записывает состояние неисправности. После отключения функции на порте, информация о неисправности будет стерта.

3.3. Просмотр информации мониторинга трансивера.

Команда	Описание
Режим администратора, режим глобального конфигурирования, режим конфигурирования порта	
show transceiver threshold-violation [interface ethernet <IFNAME >]	Показывает информацию Мониторинга трансивера, Включающую последнюю информацию нарушения порогового значения, мониторинг протекающего тока через трансивер, включен ли мониторинг трансивера на порте.

3.4. Очистка информации мониторинга трансивера.

Команда	Описание
Режим администратора	
clear transceiver threshold-violation [interface ethernet <interface-list>]	Стирает значение порога нарушения мониторинга трансивера.

12.3. Примеры применения DDM

Пример 1:

В интерфейсы Ethernet 1/0/21 и Ethernet 1/0/23 включены оптические модули с DDM, в интерфейс Ethernet 1/0/24 включен оптический модуль без DDM, в Ethernet 1/0/22 не включен какой-либо оптический модуль. Просмотр информации о DDM для описанного сценария представлен ниже.

- Просмотр информации о всех интерфейсах, которые могут читать параметры в режиме реального времени (при отсутствии оптического модуля или оптический модуль не поддерживается, информация не будет показана), для примера:

```
Switch #show transceiver
```



Interface	Temp (°C)	Voltage (V)	Bias (mA)	RX (dBm)	Power	TX (dBm)	Power
1/0/21	28	3,28	23,34	-3,75		-0,79	
1/0/23	46	3,28	26,00	-2,10		-2,21	

- Просмотр информации об указанном интерфейсе (N/A означает, что оптический модуль не вставлен или не поддерживается), для примера:

Switch #show transceiver interface ethernet 1/0/21-22; 23

Interface	Temp (°C)	Voltage (V)	Bias (mA)	RX (dBm)	Power	TX (dBm)	Power
1/0/21	28	3,28	23,34	-3,75		-0,79	
1/0/22	N/A	N/A	N/A	N/A		N/A	
1/0/23	46	3,28	26,00	-2,10		-2,21	

- Просмотр подробной информации, включающей основную информацию, значение параметров мониторинга в реальном масштабе времени, сигнал оповещения, сигнализацию, состояние неисправности и информацию порогового значения, для примера:

Switch#show transceiver interface ethernet 1/0/21-22;24 detail

Ethernet 1/0/21 transceiver detail information:

Base information:

SFP found in this port, manufactured by company, on Sep 29 2010.

Type is 1000BASE-SX, Link length is 550 m for 50um Multi-Mode Fiber.

Link length is 270 m for 62.5um Multi-Mode Fiber.

Nominal bit rate is 1300 Mb/s, Laser wavelength is 850 nm.

Brief alarm information:

RX loss of signal

Voltage high

RX power low

Detail diagnostic and threshold information:

Diagnostic Threshold



	Realtime Value	High Alarm	Low Alarm	High Warn	Low Warn
Temperature (°C)	33,00	70,00	0,00	70,00	0,00
Voltage (V)	7,31 (A+)	5,00	0,00	5,00	0,00
Bias current (mA)	6,11 (W+)	10,30	0,00	5,00	0,00
RX Power (dBm)	-30,54 (A-)	9,00	-25,00	9,00	-25,00
TX Power (dBm)	-6,01	9,00	-25,00	9,00	-25,00

Ethernet 1/0/22 transceiver detail information: N/A

Ethernet 1/0/24 transceiver detail information:

Base information:

SFP found in this port, manufactured by company, on Sep 29 2010.

Type is 1000BASE-SX, Link length is 550 m for 50um Multi-Mode Fiber.

Link length is 270 m for 62.5um Multi-Mode Fiber.

Nominal bit rate is 1300 Mb/s, Laser wavelength is 850 nm.

Brief alarm information: N/A

Detail diagnostic and threshold information: N/A

Пример 2:

В порт Ethernet 1/0/21 включен в оптический модуль с DDM. Настройка порогового значения на оптическом модуле после просмотра информации о DDM.

Шаг 1: Просмотр подробной информации о DDM.

```
Switch#show transceiver interface ethernet 1/0/21 detail
```

Ethernet 1/0/21 transceiver detail information:

Base information:

.....

Brief alarm information:

RX loss of signal

Voltage high

RX power low

Detail diagnostic and threshold information:

Diagnostic Threshold



	Realtime Value	High Alarm	Low Alarm	High Warn	Low Warn
Temperature (°C)	33,00	70,00	0,00	70,00	0,00
Voltage (V)	7,31 (A+)	5,00	0,00	5,00	0,00
Bias current (mA)	6,11 (W+)	10,30	0,00	5,00	0,00
RX Power (dBm)	-30,54 (A-)	9,00	-25,00	9,00	-25,00
TX Power (dBm)	-13,00	19,00	-25,00	9,00	-25,00

Шаг 2: Настройка порогового значения TX-power на оптическом интерфейсе, ниже значение порогового оповещения – 12, ниже значение пороговой сигнализации – 10,00.

```
Switch#config
```

```
Switch(config)#interface ethernet 1/0/21
```

```
Switch(config-if-ethernet1/0/21)#transceiver threshold tx-power low- warning -12
```

```
Switch(config-if-ethernet1/0/21)#transceiver threshold tx-power low- alarm -10.00
```

Шаг 3: Просмотр подробной информации о DDM на оптическом модуле. Сигнализация использует пороговое значение, настраиваемое пользователем, пороговое значение, настроенное производителем обозначено скобками. Сигнализация с 'A-' как -13,01 меньше, чем -12,00.

```
Switch#show transceiver interface ethernet 1/0/21 detail
```

```
Ethernet 1/0/21 transceiver detail information:
```

```
Base information:
```

```
.....
```

```
Brief alarm information:
```

```
RX loss of signal
```

```
Voltage high
```

```
RX power low
```

```
TX power low
```

```
Detail diagnostic and threshold information:
```

	Diagnostic		Threshold		
	Realtime Value	High Alarm	Low Alarm	High Warn	Low Warn
Temperature (°C)	33,00	70,00	0,00	70,00	0,00
Voltage (V)	7,31 (A+)	5,00	0,00	5,00	0,00



	Diagnostic		Threshold		
	W+	A-	W+	A-	W+
Bias current (mA)	6,11 (W+)	10,30	0,00	5,00	0,00
RX Power (dBm)	-30,54 (A-)	9,00	-25,00	9,00	-25,00
TX Power (BM)	-13,01(A-)	9,00	-12,00 (-25,00)	9,00	-10,00 (-25,00)

Пример 3:

В порт Ethernet 1/0/21 включен оптический модуль с DDM. Включение мониторинга трансивера на порте, после просмотра мониторинга на оптическом модуле.

Шаг 1: Просмотр мониторинга трансивера на опическом модуле. На Ethernet 21 and Ethernet 22 не включен мониторинг трансивера, установленный интервал 30 минут.

```
Switch(config)#show transceiver threshold-violation interface ethernet 1/0/21-22
Ethernet 1/0/21 transceiver threshold-violation information:
Transceiver monitor is disabled. Monitor interval is set to 30 minutes.
The last threshold-violation doesn't exist.
```

```
Ethernet 1/0/22 transceiver threshold-violation information:
Transceiver monitor is disabled. Monitor interval is set to 30 minutes.
The last threshold-violation doesn't exist.
```

Шаг 2: Включение мониторинга трансивера на Ethernet 21.

```
Switch(config)#interface ethernet 1/0/21
Switch(config-if-ethernet1/0/21)#transceiver-monitoring enable
```

Шаг 3: Просмотр мониторинга трансивера на оптическом модуле. В следующих настройках, на Ethernet 21 включен мониторинг трансивера, последнее нарушение порогового значения Jan 02 11:00:50 2011, подробная информации о DDM, превышающая пороговое значение также показана:

```
Switch(config-if-ethernet1/0/21)#quit
Switch(config)#show transceiver threshold-violation interface ethernet 1/0/21-22
Ethernet 1/0/21 transceiver threshold-violation information:
Transceiver monitor is enabled. Monitor interval is set to 30 minutes.
The current time is Jan 02 12:30:50 2011.
The last threshold-violation time is Jan 02 11:00:50 2011.
Brief alarm information:
RX loss of signal
RX power low
Detail diagnostic and threshold information:
```



	Diagnostic		Threshold		
	Realtme Value	High Alarm	Low Alarm	High Warn	Low Warn
Temperature (°C)	33,00	70,00	0,00	70,00	0,00
Voltage (V)	7,31	10,00	0,00	5,00	0,00
Bias current (mA)	3,11	10,30	0,00	5,00	0,00
RX Power (dBm)	-30,54 (A-)	9,00	-25,00 (-34,00)	9,00	-25,00
TX Power (dBm)	-1,01	9,00	-12,05	9,00	-10,00

Ethernet 1/0/22 transceiver threshold-violation information:

Transceiver monitor is disabled. Monitor interval is set to 30 minutes.

The last threshold-violation doesn't exist.

12.3.1. Устранение неисправностей DDM

Если возникают проблемы при настройке DDM, пожалуйста, проверьте является ли эта проблема следствием следующих причин:

- Убедитесь, что трансивер на оптическом модуле был включен на порте, иначе конфигурация DDM не будет показана.
- Убедитесь, что конфигурация SNMP работает, иначе оповещение о событии не сможет оповестить систему сетевого управления.
- Не все коммутаторы поддерживают SFP с DDM или XFP с DDM, убедитесь в использовании коммутатора с поддержкой соответствующей функции.
- Использование команд `show transceiver` или `show transceiver detail` может занять много времени, так как коммутатор будет проверять все порты, поэтому рекомендуется запрашивать информацию о трансивере на определенный порт.
- Убедитесь, что установленный пользователем порог является действующим. При любой ошибке порогового значения трансивер будет позывать сигнализацию в соответствии со значением, установленным по умолчанию.



13. LLDP-MED

13.1. Введение в LLDP-MED

LLDP-MED (Link Layer Discovery Protocol-Media Endpoint Discovery) основан на 802.1AB LLDP (Link Layer Discovery Protocol) of IEEE. LLDP предоставляет стандартный режим Link Layer Discovery, посылающего информацию о локальных устройствах (включающую основные возможности, управление IP-адресами, ID устройства и ID порта) такой как TLV (type/length/value) тройки в LLDPDU (Link Layer Discovery Protocol Data Unit), управляющих связью с соседними устройствами. Полученная информация об устройстве будет храниться со стандартной базой управления информацией (MIB). Это позволяет системе сетевого управления быстро обнаруживать и идентифицировать статус связи на линии.

В стандарте 802.1AB LLDP нет передачи и управления информацией о голосовом устройстве. Для применения и управления голосового устройства целесообразно с помощью LLDP-MED TLVs предоставлять множественную информацию, такую как PoE (Power over Ethernet), сетевую политику и локальную информацию об обслуживании нового телефона.

13.2. Конфигурация LLDP-MED

1. Базовая конфигурация

Команда	Описание
Режим конфигурирования порта	
lldp transmit med tlv all no lldp transmit med tlv all	Настройка указанного порта отправлять все LLDP-MED TLVs. Команда «no» отменяет функцию.
lldp transmit med tlv capability no lldp transmit med tlv capability	Настройка указанного порта отправлять LLDP-MED Capability TLV. Команда «no» отменяет функцию.
lldp transmit med tlv networkPolicy no lldp transmit med tlv networkPolicy	Настройка указанного порта отправлять LLDP-MED Network Policy TLV. Команда «no» отменяет данную функцию.
lldp transmit med tlv extendPoe no lldp transmit med tlv extendPoe	Настройка указанного порта отправлять LLDP-MED Extended Power-Via-MDI TLV. Команда «no» отменяет функцию.
lldp transmit med tlv inventory no lldp transmit med tlv inventory	Настройка указанного порта отправлять LLDP-MED Inventory Management TLVs. Команда «no» отменяет функцию.
network policy {voice voice-signaling guest-voice guest-voice-signaling softphone-voice video-conferencing streaming-video video-signaling} [status	Настройка сетевой политики порта, включающая VLAN ID, поддерживаемые приложения (такие как голос и видео),



Команда	Описание
<pre>{enable disable} [tag {tagged untagged}] [vid {<vlan-id> dot1p}] [cos <cos-value>] [dscp <dscp-value>] no network policy {voice voice-signaling guest-voice guest-voice-signaling softphone-voice video-conferencing streaming-video video-signaling}</pre>	приоритет приложений и политика использования, и так далее.
<pre>civic location {dhcp server switch endpointDev} <country-code> no civic location</pre>	Настройка типа устройства и кода страны в соответствии с форматом Civic Address LCI и включение режима Civic Address LCI. Команда «no» отменяет все настройки в соответствии с форматом Civic Address LCI.
<pre>ecs location < user config ecs format address > no ecs location</pre>	Настройка расположения с форматом ECS ELIN на порте. Команда «no» отменяет конфигурацию
<pre>lldp med trap {enable disable}</pre>	Включение/отключение ловушки LLDP-MED на указанном порте.
Режим Civic Address LCI address	
<pre>{description-language province-state city county street locationNum location floor room postal otherInfo} <address> no {description-language province-state city county street locationNum location floor room postal otherInfo}</pre>	Настройка подробных адресов после ввода режима Civic Address LCI address на порте.
Режим глобального конфигурирования	
<pre>lldp med fast count <value> no lldp med fast count</pre>	Когда включен механизм быстрого запуска LLDP-MED, то должна производиться быстрая отправка пакетов LLDP с LLDP-MED TLV, эта команда используется для установки значения быстрой отправки пакетов, команда «no» восстанавливает значение по умолчанию.
Режим администратора	
<pre>show lldp</pre>	Показывает настройки глобального LLDP и LLDP-MED



Команда	Описание
show lldp [interface ethernet <IFNAME>]	Показывает настройки LLDP и LLDP-MED на текущем порте
show lldp neighbors [interface ethernet <IFNAME>]	Показывает настройки LLDP и LLDP-MED на соседних устройствах.

13.3. Пример настройки LLDP-MED

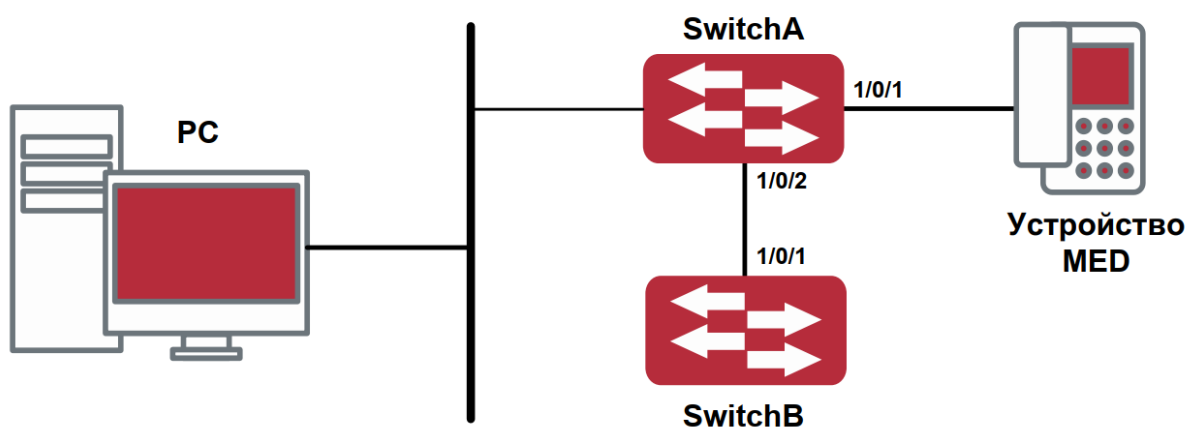


Рисунок 26. Топология базовой конфигурации LLDP-MED

1. Настройка Switch A

```
SwitchA(config)#interface ethernet1/0/1
SwitchA (Config-If-Ethernet1/0/1)# lldp enable
SwitchA (Config-If-Ethernet1/0/1)# lldp mode both (this configuration can be
omitted, the default mode is RxTx)
SwitchA (Config-If-Ethernet1/0/1)# lldp transmit med tlv capability
SwitchA (Config-If-Ethernet1/0/1)# lldp transmit med tlv network policy
SwitchA (Config-If-Ethernet1/0/1)# lldp transmit med tlv inventory
SwitchB (Config-If-Ethernet1/0/1)# network policy voice tag tagged vid 10 cos 5 dscp
15
SwitchA (Config-If-Ethernet1/0/1)# exit
SwitchA (config)#interface ethernet1/0/2
SwitchA (Config-If-Ethernet1/0/2)# lldp enable
SwitchA (Config-If-Ethernet1/0/2)# lldp mode both
```

2. Настройка Switch B

```
SwitchB (config)#interface ethernet1/0/1
SwitchB(Config-If-Ethernet1/0/1)# lldp enable
SwitchB (Config-If-Ethernet1/0/1)# lldp mode both
```



```
SwitchB (Config-If-Ethernet1/0/1)# lldp transmit med tlv capability
SwitchB (Config-If-Ethernet1/0/1)# lldp transmit med tlv network policy
SwitchB (Config-If-Ethernet1/0/1)# lldp transmit med tlv inventory
SwitchB (Config-If-Ethernet1/0/1)# network policy voice tag tagged vid cos 4
```

3. Verify the configuration

Просмотр глобального статуса и статуса интерфейса на SwitchA

```
SwitchA# show lldp neighbors interface ethernet 1/0/1
Port name : Ethernet1/0/1
Port Remote Counter : 1
TimeMark :20
ChassisIdSubtype :4
ChassisId :00-03-0f-00-00-02
PortIdSubtype :Local
PortId 1
PortDesc :****
SysName :****
SysDesc :*****
```

```
SysCapSupported :4
SysCapEnabled :4
```

```
LLDP MED Information :
MED Codes:
(CAP)Capabilities, (NP) Network Policy
(LI) Location Identification, (PSE)Power Source Entity
(PD) Power Device, (IN) Inventory
MED Capabilities:CAP,NP,PD,IN
MED Device Type: Endpoint Class III
Media Policy Type :Voice
Media Policy :Tagged
Media Policy Vlan id :10
Media Policy Priority :3
Media Policy Dscp :5 Power Type : PD
Power Source :Primary power source
Power Priority :low
Power Value :15.4 (Watts) Hardware Revision:
```



Firmware Revision:4.0.1
Software Revision:6.2.30.0
Serial Number:
Manufacturer Name:****
Model Name:Unknown
Assert ID:Unknown
IEEE 802.3 Information :
auto-negotiation support: Supported
auto-negotiation support: Not Enabled
PMD auto-negotiation advertised capability: 1
operational MAU type: 1
SwitchA# show lldp neighbors interface ethernet 1/0/2
Port name : interface ethernet 1/0/2
Port Remote Counter : 1
Neighbor Index: 1
Port name : Ethernet1/0/2
Port Remote Counter : 1
TimeMark :20
ChassisIdSubtype :4
ChassisId :00-03-0f-00-00-02
PortIdSubtype :Local
PortId 1
PortDesc :Ethernet1/0/1
SysName :****
SysDesc :*****
SysCapSupported :4
SysCapEnabled :4

Пояснение:

1. Ethernet 1/0/2 коммутатора А и Ethernet 1/0/1 коммутатора В являются портами устройства сетевого соединения, они не пересылают пакеты с информацией MED TLV. Хотя Ethernet 1/0/2 коммутатора А настроен для отправки информации MED TLV, он не будет отправлять информацию MED, что приведет к отсутствию в соответствующей удаленной таблице информации MED на Ethernet 1/0/2 коммутатора А.
2. Устройство LLDP-MED может отправлять пакеты LLDP с MED TLV, поэтому в соответствующей удаленной таблице будет информация об Ethernet 1/0/1 коммутатора А.



13.4. Устранение неисправностей LLDP-MED

Если возникают проблемы при настройке LLDP-MED, пожалуйста, проверьте является ли эта проблема следствием следующих причин:

- Убедитесь, что LLDP включен глобально.
- Только устройство сетевого соединения получает LLDP-пакеты с LLDP-MED TLV от ближайшего устройства MED, он так же посылает LLDP-MED TLV. Если на устройстве сетевого соединения настроена команда для отправки LLDP-MED TLV, пакеты без LLDP-MED TLV посылаются на порт, что означает, что никакой информации порт не получает и на порте отключена функция посылки информации LLDP-MED TLV.
- Если соседние устройства посылают информацию LLDP-MED устройству сетевого соединения, но она не является информацией LLDP-MED, проверяемая командой `show lldp neighbors`, что означает, что отправляемая информация LLDP-MED к соседним устройствам является ошибочной.



14. НАСТРОЙКА BPDU-TUNNEL

14.1. Введение в bpdu-tunnel

BPDU-Tunnel является технологией второго уровня. Это позволяет пакетам протоколов второго уровня географически распределенных частных сетей прозрачно передаваться по специальным туннелям через сеть поставщика услуг.

14.1.1. Функции bpdu-tunnel

В приложении MAN, множественные ветви корпорации могут соединяться с друг с другом по сети оператора. VPN предоставляет возможность оператору включать географически распределенные сети в одну локальную сеть LAN, поэтому поставщику услуг нужно предоставить функцию туннелирования, а именно передачу информационных данных, поступающих от пользовательской сети, через сеть оператора. Для поддержания локальной концепции, необходима не только передача данных от пользовательских частных сетей через туннель, но также передача пакетов протоколов второго уровня от пользовательских сетей.

14.1.2. Создание bpdu-tunnel

Специальные линии используются оператором для создания пользовательских сетей второго уровня. В результате, пользовательская сеть разбивается на части по различные стороны сетевого провайдера. Как показано на рисунке, пользователь А имеет два устройства (CE1 и CE2) и оба этих устройства принадлежат к некоторому VLAN. Пользовательская сеть разделена на сеть 1 и сеть 2, которые соединяются через сеть провайдера. Когда пакеты протокола уровня 2 не могут быть реализованы через сеть поставщика услуг, то пользовательская сеть не может обработать вычисление независимого протокола второго уровня (для примера: вычисление spanning tree), таким образом сети влияют друг на друга.

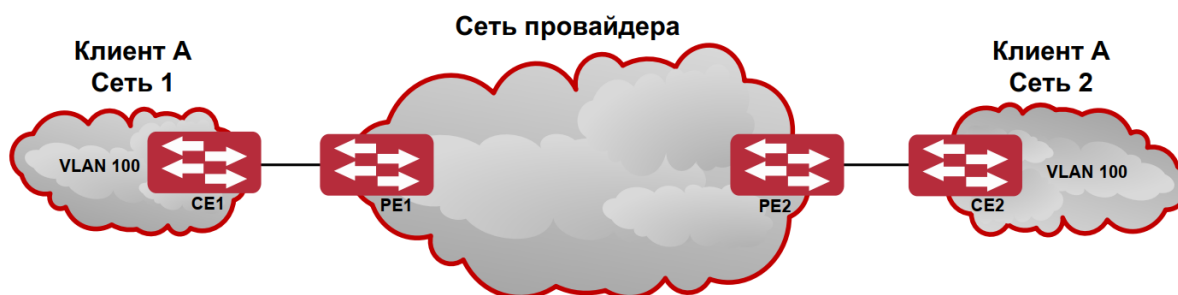


Рисунок 27. Применение BPDU-туннеля

14.2. Конфигурация bpdu-tunnel

1. Настройка глобального MAC-адреса туннеля.
2. Настройка порта для поддержки туннеля.



1. Настройка порта для поддержки туннеля.

Команда	Описание
Режим глобального конфигурирования	
<pre>bpdu-tunnel-protocol {dot1x gvrp stp user- defined-protocol <name>} [protocol-mac <MAC address>] [encaps-type { ethernetii llc snap}] {default-group-mac group-mac <MAC address>} no bpdu-tunnel-protocol {dot1x gvrp stp user- defined-protocol <name>}</pre>	Включение/отключение глобального MAC-адреса туннеля.

2. Настройка порта для поддержки туннеля.

Команда	Описание
Режим конфигурирования порта	
<pre>bpdu-tunnel-protocol {dot1x gvrp stp user- defined-protocol <name>} no bpdu-tunnel-protocol {dot1x gvrp stp user- defined-protocol <name>}</pre>	Включение/отключение на порте поддержки туннеля.

14.3. Пример BPDU-tunnel

Специальные линии используются оператором для построения пользовательских сетей второго уровня. В результате, пользовательская сеть разбивается на части по различные стороны сетевого провайдера. Как показано на рисунке, пользователь А имеет два устройства (CE1 и CE2) и оба этих устройства принадлежат к некоторому VLAN. Пользовательская сеть разделена на сеть 1 и сеть 2, которые соединяются через сеть провайдера. Когда пакеты протокола уровня 2 не могут быть реализованы через сеть поставщика услуг, то пользовательская сеть не может обработать вычисление независимого протокола второго уровня (для примера: вычисление spanning tree), таким образом сети влияют друг на друга.

Применение BPDU-туннеля

С BPDU-Tunnel, пакеты протокола второго уровня от пользовательской сети могут быть переданы через сеть оператора в следующей последовательности:

1. После получения пакета протокола второго уровня от первой сети пользователя А, PE 1 в сети оператора пакет инкапсулируется, MAC-адрес назначения заменяется конкретным multicast MAC-адресом, и затем пакет пересылается в сети оператора.
2. Инкапсулированный пакет протокола второго уровня (называемый пакетом BPDU-Tunnel) пересылается к PE 2 на другой конец сети, где пакет деинкапсулируется, возвращается оригинальный MAC-назначения пакета и затем пакет посылается сети 2 пользователя А.

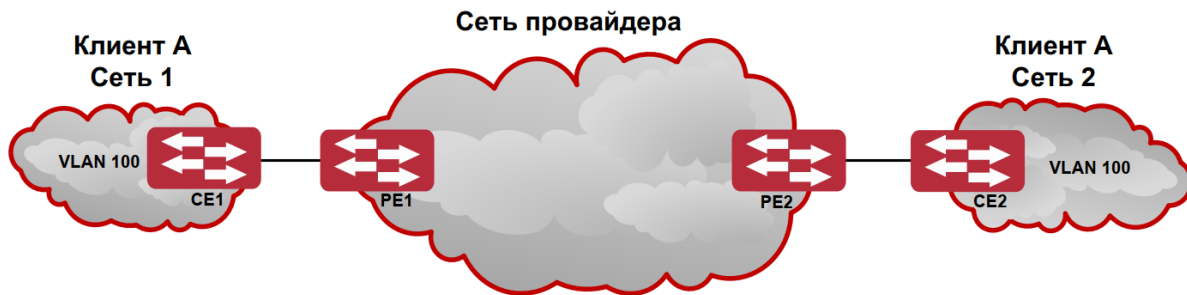


Рисунок 28. Применение BPDU-туннеля

Настройка BPDU-tunnel на коммутаторах PE1 и PE2:

Настройка PE 1:

```
PE1(config)# bpdu-tunnel-protocol dot1x default-group-mac
PE1(config)# bpdu-tunnel-protocol stp default-group-mac
PE1(config)# bpdu-tunnel-protocol gvrp default-group-mac
PE1(config-if-ethernet1/0/1)# bpdu-tunnel-protocol dot1x
PE1(config-if-ethernet1/0/1)# bpdu-tunnel-protocol stp
PE1(config-if-ethernet1/0/1)# bpdu-tunnel-protocol gvrp
```

Настройка PE 2:

```
PE2(config)# bpdu-tunnel-protocol dot1x default-group-mac
PE2(config)# bpdu-tunnel-protocol stp default-group-mac
PE2(config)# bpdu-tunnel-protocol gvrp default-group-mac
PE2(config-if-ethernet1/0/1)# bpdu-tunnel-protocol dot1x
PE2(config-if-ethernet1/0/1)# bpdu-tunnel-protocol stp
PE2(config-if-ethernet1/0/1)# bpdu-tunnel-protocol gvrp
```

14.4. Устранение неисправностей bpdu-tunnel

После отключения функций stp, gvrp, dot1x на порте, можно настроить функцию BPDU-tunnel.



15. НАСТРОЙКА ВИРТУАЛЬНЫХ ЛОКАЛЬНЫХ СЕТЕЙ VLAN

15.1. Конфигурирование VLAN

15.1.1. Начальные сведения о VLAN

VLAN (Virtual Local Area Network – виртуальная локальная сеть) – технология, разделяющая логические адреса устройств в сети для отделения сегментов сети в зависимости от функций, выполняемых устройствами, приложений или требований управления. Таким образом, виртуальные локальные группы могут формироваться независимо от физического расположения устройств. IEEE опубликовал протокол IEEE 802.1Q для стандартизации применения VLAN. VLAN на коммутаторе работает в соответствии с этим протоколом.

Основная идея технологии VLAN в том, чтобы разделить динамически большую локальную сеть на несколько независимых широковещательных доменов в соответствии с требованиями, предъявляемыми к сети.

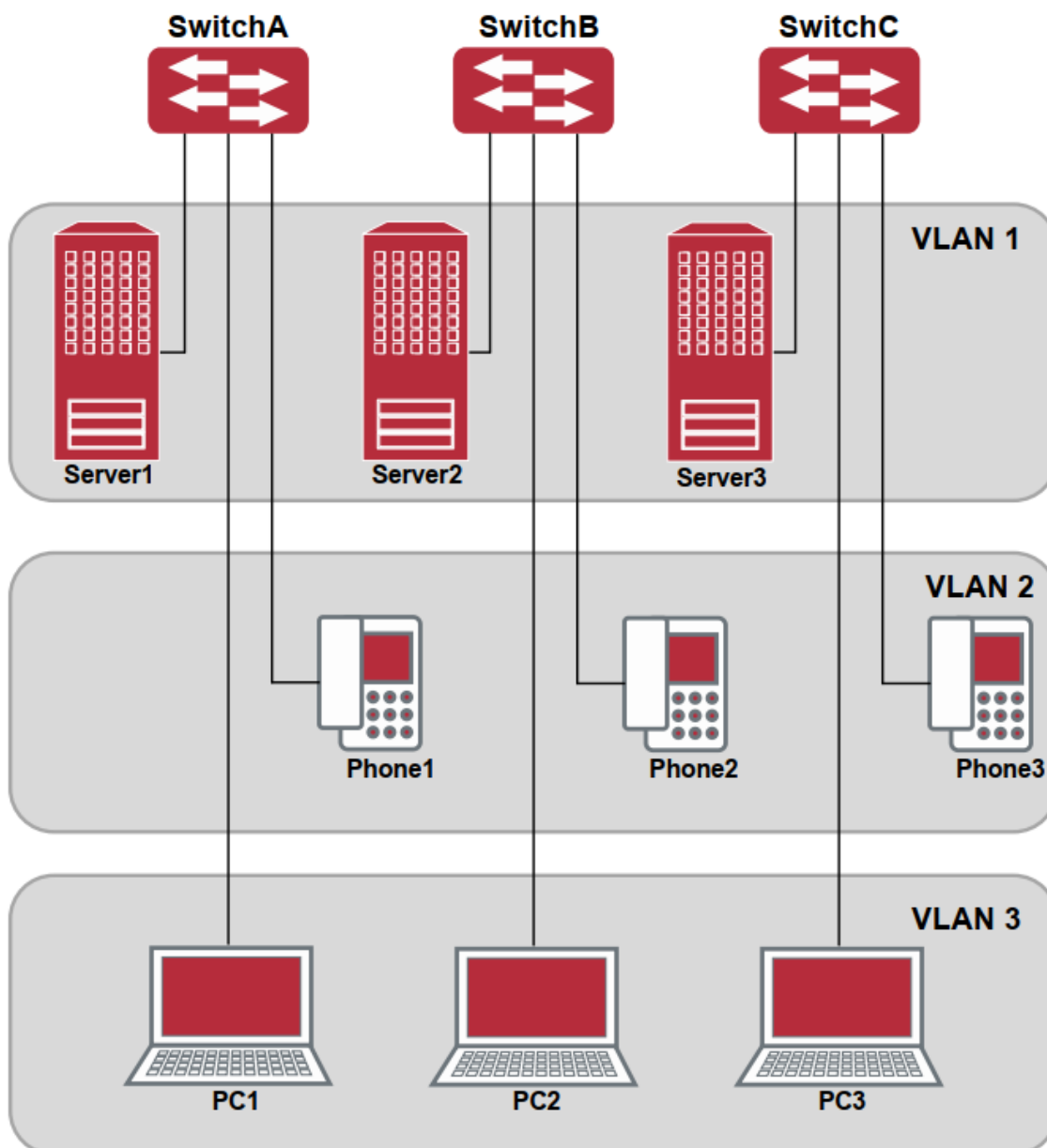


Рисунок 29. Логическое определение сети VLAN

Каждый широковещательный домен на рисунке является VLAN. VLAN'ы имеют те же свойства, что и физические сети, за исключением того, что VLAN – логическое объединение, а не физическое. Поэтому объединение VLAN'ов может создаваться вне зависимости от физического расположения устройств и широковещательный, многопользовательский и однопользовательский трафик внутри VLAN отделен от других VLAN'ов.

Благодаря вышеперечисленным особенностям, технология VLAN обеспечивает следующие преимущества:

- улучшается производительность сети;
- экономятся сетевые ресурсы;
- упрощается управление сетью;
- снижается стоимость сети;
- улучшается безопасность сети.



Ethernet-порты коммутатора могут работать в трех различных режимах: Access, Hybrid и Trunk. Каждый режим имеет свой способ пересылки пакетов, с меткой или без.

Порты типа Access принадлежат только одному VLAN. Обычно они используются для подключения к компьютеру.

Порты типа Trunk позволяют пересылать пакеты нескольких VLAN'ов. Они могут использоваться для соединения между коммутаторами или подключения пользовательских устройств.

Порты типа Hybrid также позволяют пересылать пакеты нескольких VLAN'ов. Они могут использоваться для соединения между коммутаторами или подключения пользовательских устройств.

Порты типов Hybrid и Trunk принимают данные по одному алгоритму, но методы отправки данных отличаются: порты типа Hybrid могут отправлять пакеты в различные VLAN'ы без метки VLAN'а, тогда как порты типа Trunk отправляют пакеты различных VLAN только с меткой VLAN'а, за исключением VLAN, прописанного на порту как native.

Применение VLAN и GVRP (GARP VLAN Registration Protocol – протокол регистрации GARP VLAN) на коммутаторе описывается в стандарте 802.1Q. Данная глава детально объясняет использование и конфигурацию VLAN'ов и GVRP.

15.1.2. Конфигурирование VLAN

1. Создание или удаление VLAN.
 2. Установка или удаление имени VLAN'а.
 3. Присоединение порта коммутатора к VLAN'у.
 4. Установка типа порта коммутатора.
 5. Настройка транкового порта.
 6. Настройка порта доступа.
 7. Настройка гибридного порта.
 8. Включение/выключение правил обработки входных пакетов VLAN на портах.
 9. Конфигурация приватного VLAN'а.
 10. Настройка связей приватного VLAN'а.
 11. Определение внутреннего идентификатора VLAN'а.
1. Создание или удаление VLAN.

Команда	Описание
Режим глобального конфигурирования	
vlan <1-4094> no vlan <1-4094>	Создание/удаление VLAN'а или вход в режим VLAN'а



2. Установка или удаление имени VLAN'а.

Команда	Описание
VLAN Mode	
name <vlan-name> no name	Установка или удаление имени VLAN'а

3. Присоединение порта коммутатора к VLAN'у.

Команда	Описание
VLAN Mode	
switchport interface { IFNAME ethernet <IFNAME> port-channel < IFNAME> } no switchport interface { IFNAME ethernet < IFNAME> port-channel < IFNAME> }	Назначение порта коммутатора VLAN'у

4. Установка типа порта коммутатора.

Команда	Описание
Режим конфигурирования порта	
switchport mode {trunk access hybrid}	Установка текущего порта как транкового, порта доступа или гибридного.

5. Настройка транкового порта.

Команда	Описание
Режим конфигурирования порта	
switchport trunk allowed vlan {WORD all add WORD except WORD remove WORD} no switchport trunk allowed vlan	Установка/удаление VLAN'ов, приписанных к этому транку. Команда «но» восстанавливает значение по умолчанию.
switchport trunk native vlan <vlan-id> no switchport trunk native vlan	Установка/удаление PVID для транкового порта.



6. Настройка порта доступа.

Команда	Описание
Режим конфигурирования порта	
switchport access vlan <vlan-id> no switchport access vlan	Добавляет текущий порт к указанному VLAN'у. Команда «no» восстанавливает значение по умолчанию.

7. Настройка гибридного порта.

Команда	Описание
Режим конфигурирования порта	
switchport hybrid allowed vlan {WORD all add WORD except WORD remove WORD} {tag untag} no switchport hybrid allowed vlan	Установка/удаление VLAN'а, приписанного к гибриднему порту с режимом метки или без нее.
switchport hybrid native vlan <vlan-id> no switchport hybrid native vlan	Установка/удаление PVID на порту.

8. Включение/выключение правил обработки входных пакетов VLAN на портах.

Команда	Описание
Режим конфигурирования порта	
vlan ingress enable no vlan ingress enable	Включение/выключение входящих правил на VLANе.

9. Конфигурация приватного VLAN'а.

Команда	Описание
VLAN mode	
private-vlan {primary isolated community} no private-vlan	Конфигурация текущего VLAN'а как приватного. Команда «no» удаляет приватный VLAN.



10. Настройка связей приватного VLAN'а.

Команда	Описание
VLAN mode	
private-vlan association <secondary-vlan-list> no private-vlan association	Установка/удаление связей приватного VLAN'а.

15.1.3. Типичное применение VLAN'а

В соответствии с требованиями приложений и безопасности существующую локальную сеть необходимо разделить на три VLAN. Три VLAN имеют идентификаторы VLAN2, VLAN100 и VLAN200. Эти три VLAN охватывают два различных физических места размещения: площадки А и В.

На каждой площадке имеется коммутатор, требования к связи между площадками удовлетворяются, если коммутаторы могут выполнять обмен трафиком VLAN.

Объект конфигурации	Описание конфигурации
VLAN2	Site A and site B switch port 2-3
VLAN100	Site A and site B switch port 4-5.
VLAN200	Site A and site B switch port 6-7.
Trunk port	Site A and site B switch port 11.

Транковые порты с обеих сторон подключены к транковому каналу для передачи между узлами трафика VLAN'а. Остальные устройства подключены к другим портам VLAN'ов.

В данном примере порты 1 и 12 свободны и могут быть использованы для управляющих портов или других целей.

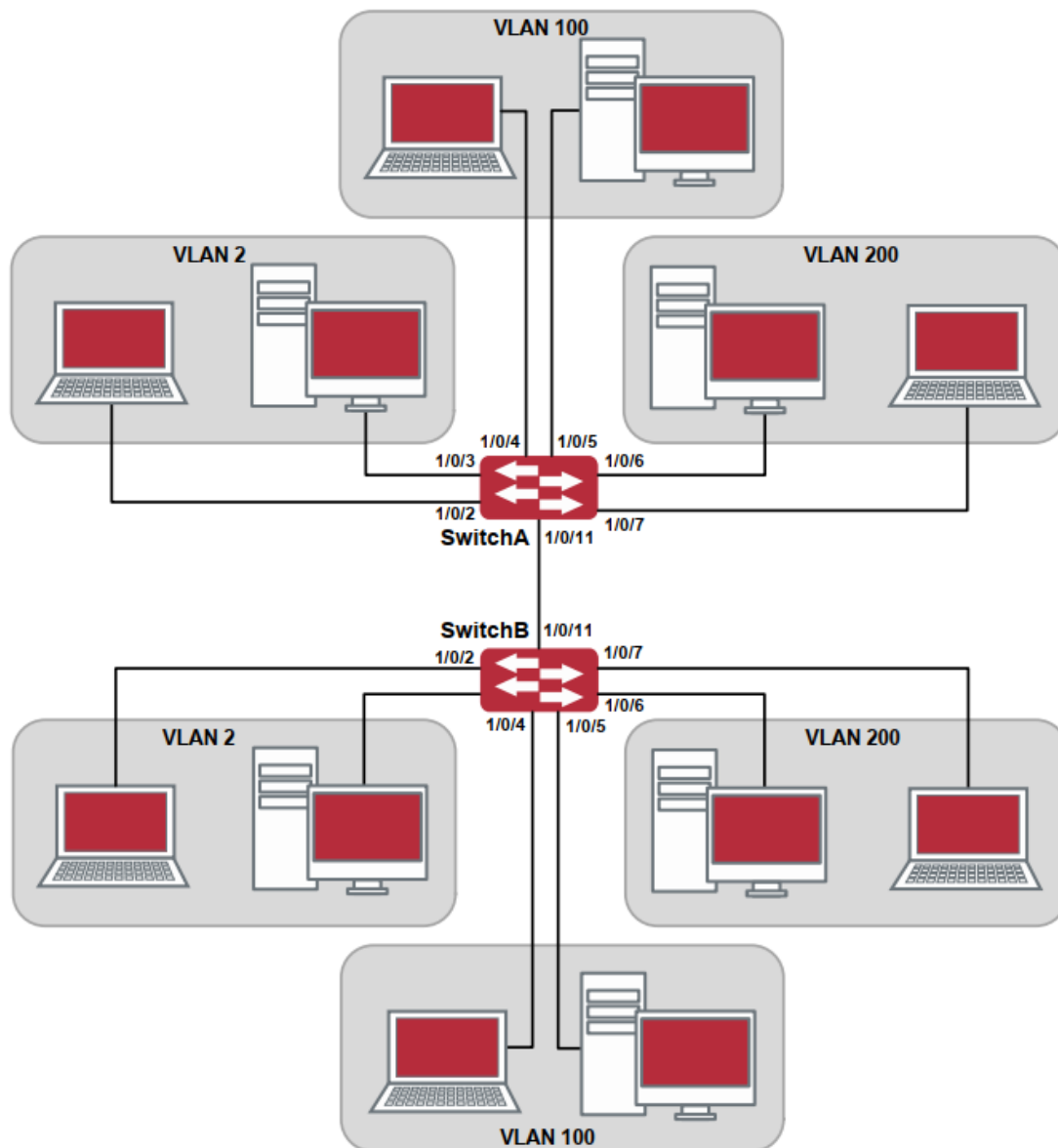


Рисунок 30. Типичная топология применения VLAN'а

Шаги конфигурации описаны ниже:

Коммутатор A:

```
Switch(config)#vlan 2
Switch(Config-Vlan2)#switchport interface ethernet 1/0/2-3
Switch(Config-Vlan2)#exit
Switch(config)#vlan 100
Switch(Config-Vlan100)#switchport interface ethernet 1/0/4-5
Switch(Config-Vlan100)#exit
Switch(config)#vlan 200
```



```
Switch(Config-Vlan200)#switchport interface ethernet 1/0/6-7
Switch(Config-Vlan200)#exit
Switch(config)#interface ethernet 1/0/11
Switch(Config-If-Ethernet1/0/11)#switchport mode trunk
Switch(Config-If-Ethernet1/0/11)#exit
Switch(config)#
```

Коммутатор B:

```
Switch(config)#vlan 2
Switch(Config-Vlan2)#switchport interface ethernet 1/0/2-3
Switch(Config-Vlan2)#exit
Switch(config)#vlan 100
Switch(Config-Vlan100)#switchport interface ethernet 1/0/4-5
Switch(Config-Vlan100)#exit
Switch(config)#vlan 200
Switch(Config-Vlan200)#switchport interface ethernet 1/0/6-7
Switch(Config-Vlan200)#exit
Switch(config)#interface ethernet 1/0/11
Switch(Config-If-Ethernet1/0/11)#switchport mode trunk
Switch(Config-If-Ethernet1/0/11)#exit
```

15.1.4. Типичное применение гибридных портов

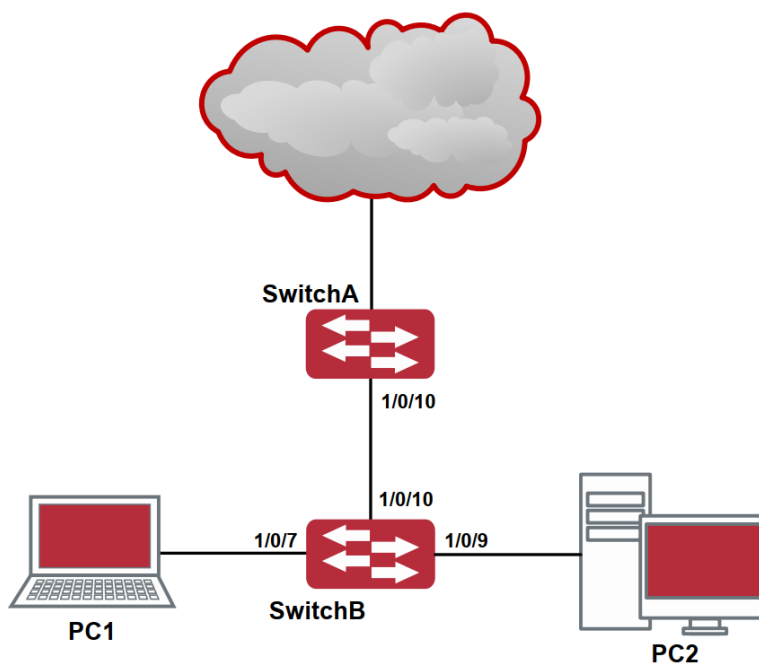


Рисунок 31. Типичное применение гибридного порта



PC1 подключен к интерфейсу Ethernet 1/0/7 коммутатора B, PC2 подключен к интерфейсу Ethernet 1/0/9 коммутатора B. Порт Ethernet 1/0/10 коммутатора A к порту Ethernet 1/0/10 коммутатора B.

Требуется, чтобы PC1 и PC2 не видели друг друга по соображениям секретности. Но PC1 и PC2 должны иметь доступ к другим сетевым ресурсам через шлюз коммутатора A.

Мы можем реализовать эту схему через гибридный порт.

Конфигурация объектов как описано ниже:

Порт	Тип	PVID	Пропускаемые VLAN'ы
Port 1/0/10 of Switch A	Access	10	Пропускает пакеты VLAN'а 10 без меток.
Port 1/0/10 of Switch B	Hybrid	10	Пропускает пакеты VLAN'ов 7,9, 10 без меток.
Port 1/0/7 of Switch B	Hybrid	7	Пропускает пакеты VLAN'ов 7, 10 без меток
Port 1/0/9 of Switch B	Hybrid	9	Пропускает пакеты VLAN'ов 9, 10 без меток.

Шаги конфигурации описаны ниже:

Коммутатор A:

```
Switch(config)#vlan 10
Switch(Config-Vlan10)#switchport interface ethernet 1/0/10
```

Коммутатор B:

```
Switch(config)#vlan 7;9;10
Switch(config)#interface ethernet 1/0/7
Switch(Config-If-Ethernet1/0/7)#switchport mode hybrid
Switch(Config-If-Ethernet1/0/7)#switchport hybrid native vlan 7
Switch(Config-If-Ethernet1/0/7)#switchport hybrid allowed vlan 7;10 untag
Switch(Config-If-Ethernet1/0/7)#exit
Switch(Config)#interface Ethernet 1/0/9
Switch(Config-If-Ethernet1/0/9)#switchport mode hybrid
Switch(Config-If-Ethernet1/0/9)#switchport hybrid native vlan 9
Switch(Config-If-Ethernet1/0/9)#switchport hybrid allowed vlan 9;10 untag
Switch(Config-If-Ethernet1/0/9)#exit
Switch(Config)#interface Ethernet 1/0/10
Switch(Config-If-Ethernet1/0/10)#switchport mode hybrid
Switch(Config-If-Ethernet1/0/10)#switchport hybrid native vlan 10
Switch(Config-If-Ethernet1/0/10)#switchport hybrid allowed vlan 7;9;10 untag
```



```
Switch(Config-If-Ethernet1/0/10)#exit
```

15.2. Конфигурирование туннеля Dot1Q

15.2.1. Общие сведения о туннелях Dot1q

Туннель Dot1q, также называемый QinQ (802.1q-in-802.1q), является расширением протокола 802.1q. Основная идея заключается в упаковке метки клиентского VLAN'a (CVLAN tag) в метку VLAN'a сервис-провайдера (SPVLAN tag). Пакет с двумя метками VLAN'a передается через магистральную сеть интернет-провайдера, таким образом обеспечивая простой туннель второго уровня для пользователя. Это просто и легко для управления, применимо только на статических конфигурациях и специально адаптировано для небольших офисных или метро-сетей, использующих коммутаторы третьего уровня как магистральное оборудование.

Как показано выше, после включения на клиентском порту, туннель Dot1q присваивает каждому пользователю идентификатор SPVLAN (SPVID). Здесь идентификатор пользователя – 3. Такой же SPVID может быть присвоен таким же пользователям на других PE. Когда пакет приходит с CE1 на PE1, он несет метки VLAN'ов 200-300 внутренней сети пользователя. Когда туннель Dot1q включен, клиентский порт на PE1 добавляет в пакет дополнительные метки VLAN'ов, у которых идентификатором является назначенный пользователю SPVID. Потом пакет будет направлен только в VLAN3, который уходит в сеть интернет-провайдера, и будет нести две метки VLAN'ов (внутренняя метка добавлена, когда пакет пришел на PE1, и другая является SPVID), в то время как информация о клиентских VLAN открыта для провайдера сети. Когда пакет достигнет PE2 и перед отправкой на CE2 с клиентского порта на PE2, внешняя метка VLAN'a удаляется и пакет, пришедший на CE2, становится полностью идентичен пакету, отправленному с CE1. Для пользователя роль оператора сети между PE1 и PE2 заключается в обеспечении канала второго уровня.

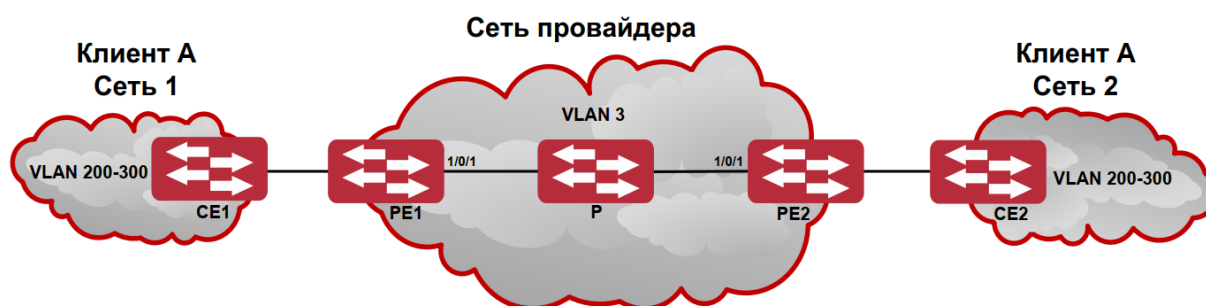


Рисунок 32. Межсетевое взаимодействие на основе Dot1q-туннеля

Технология туннеля Dot1q позволяет сервис-провайдера поддерживать множество клиентских VLAN'ов с помощью одного своего VLAN'a. Провайдер и клиент могут конфигурировать свои VLAN'ы независимо друг от друга.

Технология туннеля Dot1q имеет следующие характеристики:

- Применима через простую статическую конфигурацию, не нужны сложная конфигурация и манипуляции.
- Оператор присваивает один SPVID каждому пользователю, что увеличивает количество одновременно поддерживаемых пользователей; в то же время пользователи имеют полную свободу при выборе и управлении идентификаторов VLAN (пользователь выбирает из диапазона от 1 до 4096).



- Клиентская сеть полностью независима. Когда сервис-провайдер модернизирует свою сеть, клиентские сети не требуют изменения конфигурации.

15.2.2. Конфигурирование туннеля Dot1q

1. Конфигурирование функции туннеля Dot1q на порту.
2. Конфигурирование типа протокола (TPID) на порту.

1. Конфигурирование функции туннеля Dot1q на порту.

Команда	Описание
Режим конфигурирования порта	
dot1q-tunnel enable no dot1q-tunnel enable	Вход/выход из режима туннеля dot1q-на порту

2. Конфигурирование типа протокола (TPID) на порту.

Команда	Описание
Режим конфигурирования порта	
dot1q-tunnel tpid {0x8100 0x9100 0x9200 <1-65535>}	Конфигурирование типа протокола на магистральном порту.

15.2.3. Типичное применение туннеля Dot1q

Сценарий:

Пограничные узлы PE1 и PE2 интернет-провайдера пересылают данные VLAN'ов 200-300. Между CE1 и CE2 клиентской сети через VLAN3. Порт PE1 подключен к CE1, порт 10 подключен к публичной сети, TPID подключенного оборудования – 9100; Порт 1 PE2 подключен к CE2, порт 10 подключен к публичной сети.

Объект конфигурации	Описание конфигурации
VLAN3	Порт 1/0/1 узлов PE1 и PE2.
dot1q-tunnel	Порт 1/0/1 узлов PE1 и PE2.
tpid	9100



Процедура конфигурации описана ниже:

PE1:

```
Switch(config)#vlan 3
Switch(Config-Vlan3)#switchport interface ethernet 1/0/1
Switch(Config-Vlan3)#exit
Switch(Config)#interface ethernet 1/0/1
Switch(Config-Ethernet1/0/1)# dot1q-tunnel enable
Switch(Config-Ethernet1/0/1)# exit
Switch(Config)#interface ethernet 1/0/1
Switch(Config-Ethernet1/0/1)#switchport mode trunk
Switch(Config-Ethernet1/0/1)#dot1q-tunnel tpid 0x9100
Switch(Config-Ethernet1/0/1)#exit
Switch(Config)#
```

PE2:

```
Switch(config)#vlan 3
Switch(Config-Vlan3)#switchport interface ethernet 1/0/1
Switch(Config-Vlan3)#exit
Switch(Config)#interface ethernet 1/0/1
Switch(Config-Ethernet1/0/1)# dot1q-tunnel enable
Switch(Config-Ethernet1/0/1)# exit
Switch(Config)#interface ethernet 1/0/1
Switch(Config-Ethernet1/0/1)#switchport mode trunk
Switch(Config-Ethernet1/0/1)#dot1q-tunnel tpid 0x9100
Switch(Config-Ethernet1/0/1)#exit
Switch(Config)#
```

15.2.4. Устранение неисправностей туннеля Dot1q

- Включение туннеля Dot1q на транковом порту делает метку пакета данных непредсказуемой, что не подходит приложениям. Поэтому не рекомендуется использовать туннель Dot1q на транковом порту.
- Использование туннеля совместно с STP/MSTP не поддерживается.
- Использование туннеля совместно с PVLAN не поддерживается.

15.3. Конфигурирование Selective QinQ

15.3.1. Общие сведения о Selective QinQ

Selective QinQ расширение функции туннелирования Dot1q. Он тегирует пакеты (они получаются по одному порту) с различными внешними тегами VLAN на основе различных внутренних тегов в соответствии с требованиями пользователя, поэтому пакеты различного типа относятся к различным VLAN на основе различных путей передачи.



15.3.2. Конфигурация Selective QinQ

1. Настройка глобально или на портах связи внутреннего и внешнего тегирования.
2. Настройка selective QinQ на порте.

1. Настройка глобально или на портах связи внутреннего и внешнего тегирования.

Команда	Описание
Режим глобального конфигурирования или конфигурирования порта	
<pre>dot1q-tunnel selective s-vlan <s-vid> c-vlan <c-vid-list> no dot1q-tunnel selective s-vlan <s-vid> c-vlan <c-vid-list></pre>	Включение/отключение глобально или на портах связи внутреннего и внешнего тегирования для selective QinQ.

2. Настройка selective QinQ на порте.

Команда	Описание
Режим конфигурирования порта	
<pre>dot1q-tunnel selective enable no dot1q-tunnel selective enable</pre>	Включение/отключение selective QinQ на порте.

15.3.3. Типичное применение Selective QinQ

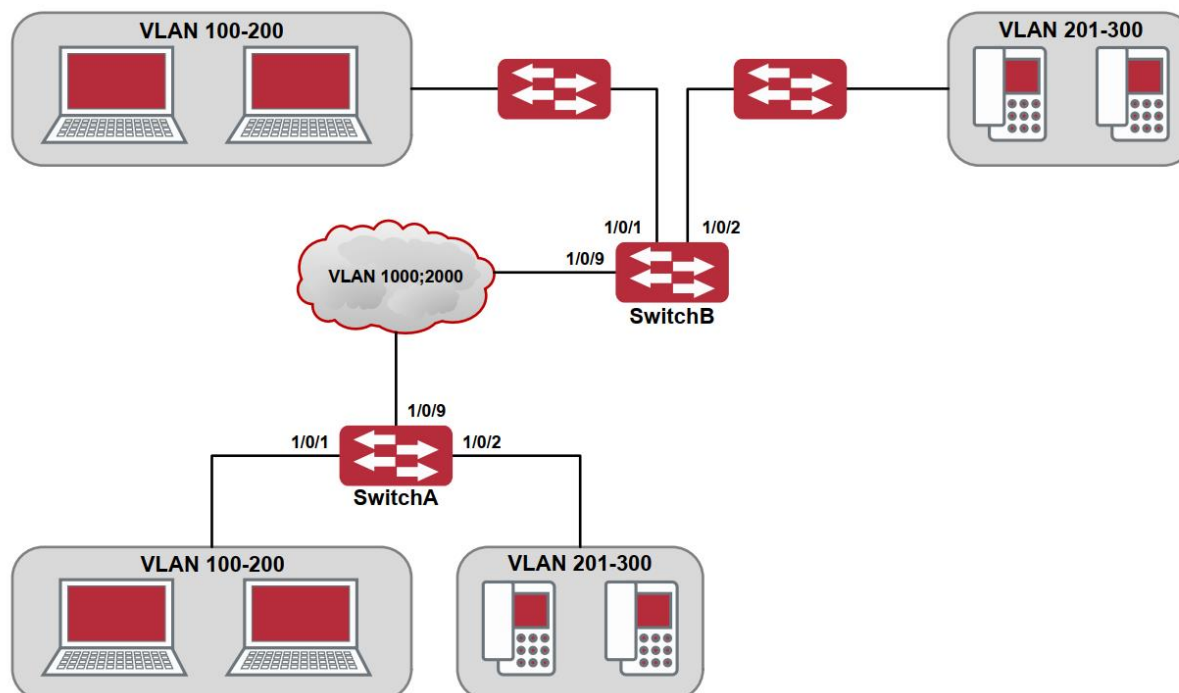


Рисунок 33. Применение Selective QinQ



1. Ethernet1/0/1 коммутатора А предоставляет доступ к сети общего пользования для пользователей PC и Ethernet1/0/2 коммутатора А предоставляет доступ к сети общего пользования для пользователей с IP-телефоном, пользователи PC принадлежат к VLAN 100-VLAN 200, и пользователи с телефонами IP принадлежат к VLAN 201-VLAN 300. Ethernet 1/0/9 коммутатора А соединена с сетью общего пользования.
2. Ethernet1/0/1 и Ethernet1/0/2 коммутатора В предоставляет сетевой доступ для пользоваелей PC, принадлежащих VLAN 100- VLAN 200 и пользователей с IP-телефонами, принадлежащих VLAN 201-VLAN 300 соответственно. Ethernet 1/0/9 соединена с сетью общего пользования.
3. Сеть общего пользования разрешает пересылать пакеты в VLAN 1000 и VLAN 2000.
4. Включен selective QinQ на портах Ethernet1/0/1 и Ethernet1/0/2 на коммутаторах А и В соответственно. Пакеты VLAN 100- VLAN 200 отмечены тегом VLAN 1000 как выходящий тег VLAN на Ethernet1/0/1, и пакеты VLAN 201- VLAN 300 отмечены тегом VLAN 2000 как выходящий тег VLAN на Ethernet1/0/2.

Конфигурирование:

Создание VLAN 1000 и VLAN 2000 на SwitchA.

```
switch(config)#vlan 1000;2000
```

Настройка Ethernet1/0/1 как гибридного порта и настройка удаления тега VLAN при пересылке пакетов в VLAN 1000.

```
switch(config-if-ethernet1/0/1)#switchport hybrid allowed vlan 1000 untag
```

Настройка правил отображения для selective QinQ на Ethernet1/0/1 для помещения тега VLAN 1000 как выходящего тега VLAN в пакеты с тегами VLAN 100-VLAN 200.

```
switch(config-if-ethernet1/0/1)#dot1q-tunnel selective s-vlan 1000 c- vlan 100-200
```

Включение selective QinQ на Ethernet1/0/1.

```
switch(config-if-ethernet1/0/1)#dot1q-tunnel selective enable
```

Настройка Ethernet 1/0/2 как гибридного порта и настройка удаления тега VLAN при пересылке пакетов в VLAN 2000.

```
switch(config-if-ethernet1/0/2)#switchport mode hybrid
```

```
switch(config-if-ethernet1/0/2)#switchport hybrid allowed vlan 2000 untag
```

Настройка правил отображения для selective QinQ на Ethernet1/0/2 для помещения тега VLAN 2000 как выходящего тега VLAN в пакеты с тегами VLAN 201- VLAN 300.

```
switch(config-if-ethernet1/0/2)#dot1q-tunnel selective s-vlan 2000 c- vlan 201-300
```

Включение selective QinQ на Ethernet 1/0/2.

```
switch(config-if-ethernet1/0/2)#dot1q-tunnel selective enable
```

Настройка порта Ethernet 1/0/9 как гибридного порта и настройка сохранения тега VLAN при пересылке пакетов в VLAN 1000 и VLAN 2000.

```
switch(config-if-ethernet1/0/2)#interface ethernet 1/0/9
```

```
switch(config-if-ethernet1/0/9)#switchport mode hybrid
```

```
switch(config-if-ethernet1/0/9)#switchport hybrid allowed vlan 1000;2000 tag
```

После проведения конфигурации, пакеты VLAN 100 - VLAN 200 от Ethernet1/0/1 автоматически отмечаются тегом с VLAN 1000 как выходящим тегом VLAN, и пакеты VLAN



201 - VLAN 300 от Ethernet1/0/2 автоматически отмечаются тегом с VLAN 2000 как выходящим тегом VLAN на SwitchA.

Настройки на Switch B аналогичны настройкам на Switch A, конфигурация следующая:

```
switch(config)#vlan 1000;2000
switch(config)#interface ethernet 1/0/1
switch(config-if-ethernet1/0/1)#switchport mode hybrid
switch(config-if-ethernet1/0/1)#switchport hybrid allowed vlan 1000 untag
switch(config-if-ethernet1/0/1)#dot1q-tunnel selective s-vlan 1000 cvlan 100-200
switch(config-if-ethernet1/0/1)#dot1q-tunnel selective enable
switch(config-if-ethernet1/0/1)#interface ethernet 1/0/2
switch(config-if-ethernet1/0/2)#switchport hybrid allowed vlan 2000 untag
switch(config-if-ethernet1/0/2)#dot1q-tunnel selective s-vlan 2000 cvlan 201-300
switch(config-if-ethernet1/0/2)#dot1q-tunnel selective enable
switch(config-if-ethernet1/0/9)#switchport mode hybrid
switch(config-if-ethernet1/0/9)#switchport hybrid allowed vlan 1000;2000 tag
```

15.3.4. Устранение неисправностей Selective QinQ

- Функции Selective QinQ и Dot1q-tunnel не могут быть одновременно настроены на порте.
- Только связь глобального отображения или связь отображения порта можно настроить для selective QinQ. Настройка трансляции VLAN'ов.

15.4. Настройка трансляции VLAN'ов

15.4.1. Общие сведения о трансляции VLAN'ов

Трансляция VLAN'ов, как следует из названия, транслирует оригинальный идентификатор VLAN'а в новый в соответствии с требованиями пользователя или для обмена данными между различными VLAN'ами. Трансляция может применяться как для входящей, так и исходящей информации. Данное оборудование поддерживает изменение идентификатора VLAN'а только на входе.

Применение и конфигурирование трансляции VLAN'ов подробно объясняется далее.

15.4.2. Конфигурирование трансляции VLAN'а

1. Конфигурирование функции трансляции VLAN'а на порту.
2. Конфигурирование соответствий трансляции VLAN'а на порту.
3. Просмотр конфигурации соответствий трансляции VLAN'а.



1. Конфигурирование функции трансляции VLAN'а на порту.

Команда	Описание
Режим конфигурирования порта	
vlan-translation enable no vlan-translation enable	Включает или выключает режим трансляции VLAN

2. Конфигурирование соответствий трансляции VLAN'а на порту.

Команда	Описание
Режим конфигурирования порта	
vlan-translation <source-vlan-id> to <out--vlan-id> in no vlan-translation old-vlan-id in	Добавление/удаление соответствий трансляции VLAN'ов.

3. Просмотр конфигурации соответствий трансляции VLAN'а.

Команда	Описание
Режим администратора	
show vlan-translation	Просмотр сконфигурированных соответствий трансляции VLAN'ов

15.4.3. Типовое применение трансляции VLAN'ов

Сценарий:

Пограничные узлы PE1 и PE2 интернет-провайдера поддерживают VLAN данных 20 между CE1 и CE2 из клиентской сети, через VLAN 3. Порт 1/0/1 PE1 Подключен к CE1, порт 1/0/10 подключен к публичной сети, порт 1/0/1 PE2 подключен к CE2, порт 1/0/10 подключен к публичной сети.

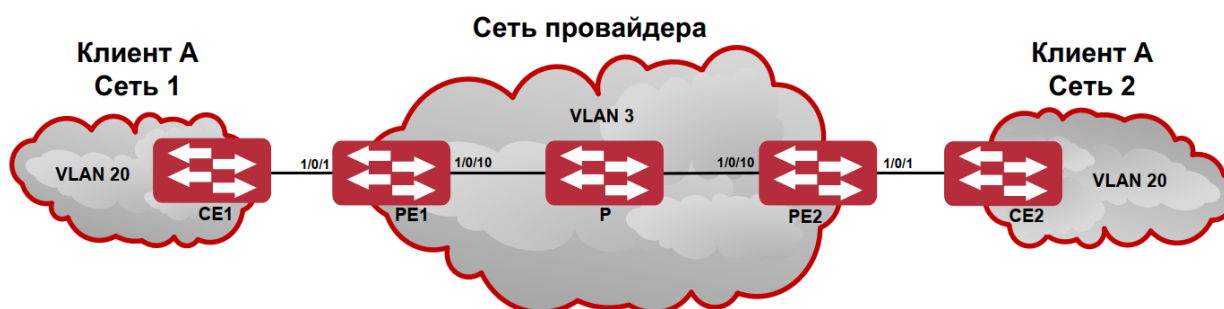


Рисунок 34. Топология сети с трансляцией VLAN'ов



Объект конфигурации	Описание конфигурации
VLAN-translation	Порт 1/0/1 узлов PE1 и PE2.
Trunk port	Порты 1/0/1 и 1/0/10 узлов PE1 и PE2.

Процедура конфигурирования указана ниже:

PE1, PE2:

```
switch(Config)#interface ethernet 1/0/1
switch(Config-Ethernet1/0/1)#switchport mode trunk
switch(Config-Ethernet1/0/1)# vlan-translation enable
switch(Config-Ethernet1/0/1)# vlan-translation 20 to 3 in
switch(Config-Ethernet1/0/1)# vlan-translation 3 to 20 out
switch(Config-Ethernet1/0/1)# exit
switch(Config)#interface ethernet 1/0/1
switch(Config-Ethernet1/0/1)#switchport mode trunk
switch(Config-Ethernet1/0/1)#exit
switch(Config)#
```

15.4.4. Устранение неисправностей трансляции VLAN'ов

Обычно трансляция VLAN применяется на транковых портах.

Приоритеты между трансляцией VLAN'ов и входящей фильтрацией VLAN'ов распределяются так: Трансляция VLAN'ов выше входящей фильтрации VLAN'ов.

15.5. Конфигурация Multi-to-One VLAN-трансляции

15.5.1. Введение в Multi-to-One VLAN-трансляцию

Трансляция Multi-to-One VLAN – это трансляция исходного VLAN ID в новом VLAN ID в соответствии с требованиями пользователей на восходящий трафик и возвращение исходного VLAN ID на нисходящий трафик.

Применение и конфигурация Multi-to-One VLAN-передачи будут подробно описаны в этом разделе.

15.5.2. Настройка передачи Multi-to-One VLAN

1. Настройка Multi-to-One VLAN-передачи на порте.
2. Просмотр настроек и Multi-to-One VLAN-передач.



1. Настройка Multi-to-One VLAN-передачи на порте.

Команда	Описание
Режим конфигурирования порта	
vlan-translation n-to-1 <WORD> to <new-vlan-id> no vlan-translation n-to-1 <WORD>	Включение/отключение трансляции Multi-to-One VLAN

2. Просмотр настроек Multi-to-One VLAN-передачи.

Команда	Описание
Режим администратора	
show vlan-translation n-to-1	Показывает связанные настройки трансляции Multi-to-One VLAN

15.5.3. Типичное применение трансляции Multi-to-One VLAN

Сценарий:

Пользователи 1, 2 и 3 принадлежат VLAN 1, 2 и 3 соответственно. Входящий трафик данных, пользователей 1, 2 и 3 будет переведен в VLAN100 на интерфейсе Ethernet1/0/1 со стороны SwitchA. Таким же образом будет передан трафик данных пользователей 3, 4 и 5.

Элемент конфигурации	Описание
VLAN	SwitchA, SwitchB
Trunk Port	Нисходящий порт 1/0/1 и восходящий порт 1/0/5 на SwitchA и SwitchB
Multi-to-One VLAN-трансляция	Нисходящий порт 1/0/1 на SwitchA и SwitchB

Процедура настройки:

Switch1, Switch2:

```

switch(Config)# vlan 1-3;100
switch(Config-Ethernet1/0/1)#switchport mode trunk
switch(Config-Ethernet1/0/1)# vlan-translation n-to-1 1-3 to 100
switch(Config)#interface ethernet 1/0/5
switch(Config-Ethernet1/0/5)#switchport mode trunk
switch(Config-Ethernet1/0/5)#exit

```

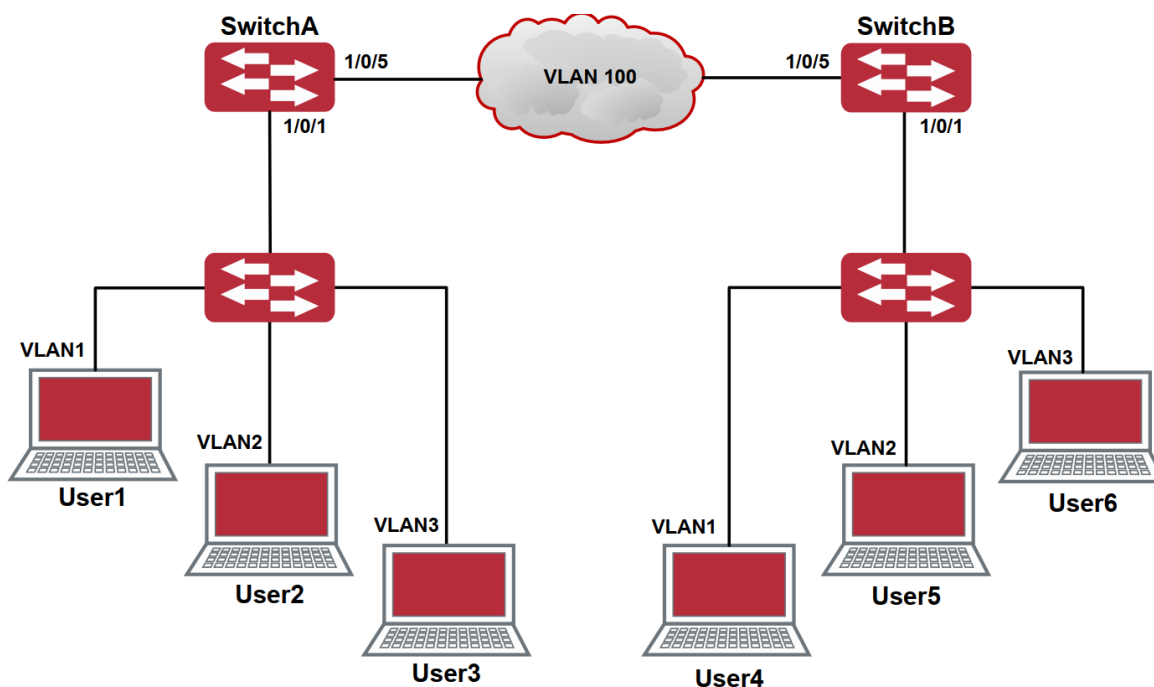


Рисунок 35. Типичное применение трансляции VLAN

15.5.4. Устранение неисправностей Multi-to-One VLAN-трансляции

- Нельзя одновременно использовать с Dot1q-tunnel.
- Нельзя одновременно использовать с VLAN-translation.
- MAC-адрес не должен существовать в оригинальном и транслированном VLAN.
- Убедитесь, что аппаратный чип может поддерживать нормальную работу клиентов.
- Превышение предела обучения MAC-адресам может повлиять на Multi-to-One VLAN-трансляцию
- Multi-to-One VLAN-трансляция должна быть включена после MAC-обучения.

15.6. Конфигурирование динамических VLAN

15.6.1. Общие сведения

Динамическим VLAN называется так в противовес статическому VLAN'у (называемому портом, приписанным к VLAN'у). Динамический VLAN, поддерживаемый коммутатором, включает в себя VLAN на MAC-адресах, VLAN-подсетей и протокольный VLAN. Подробное описание далее:

VLAN, базирующийся на MAC-адресах представляет собой технологию, когда каждый хост с определенным MAC-адресом соответствует определенному VLAN'у. Это позволяет пользователю сети сохранить свое членство в VLANе при перемещении из одного места в другое. Как мы видим, главное преимущество этого метода в том, что нет необходимости переконфигурировать VLAN, когда пользователь меняет свое месторасположение, а именно переключается с одного коммутатора на другой. Это следствие того, что VLAN базируется на MAC-адресе пользователя, а не на порту коммутатора.

VLAN, базирующийся на IP-подсетях представляет собой технологию, где метка VLAN назначается в соответствии с IP-адресом источника и его маской подсети. Преимущество



этого метода то же, что и у предыдущего, пользователю не требуется изменять конфигурацию при изменении местонахождения.

Метод VLAN'a на базе протоколов сетевого уровня назначает различным протоколам различные номера VLAN'ов. Это очень удобно для тех сетевых администраторов, которые хотят упорядочивать пользователей по приложениям и сервисам. Более того, пользователи могут свободно перемещаться по сети, зарегистрировавшись в ней один раз. Преимуществом данного метода не является то, что он позволяет пользователям менять свое местоположение без изменения конфигурации VLAN'ов, а то, что VLAN'ы различаются по типу протоколов – очень важно для сетевого администратора. К тому же, данный метод не требует добавления метки фрейма для идентификации VLAN'a, что снижает общий трафик в сети.

Замечание: Порты, которые необходимо приписать к динамическим VLAN должны быть сконфигурированы как гибридные.

15.6.2. Конфигурирование динамических VLAN

1. Конфигурирование функции VLAN'a по MAC-адресам на порту.
2. Настройка VLAN как MAC VLAN.
3. Конфигурирование соответствия между MAC-адресами и VLAN'ами.
4. Конфигурирование соответствия между протоколами и VLAN'ами.

1. Конфигурирование функции VLAN'a по MAC-адресам на порту.

Команда	Описание
Режим конфигурирования порта	
switchport mac-vlan enable no switchport mac-vlan enable	Включение/выключение функции VLAN'a по MAC-адресам на порту

2. Настройка VLAN как MAC VLAN.

Команда	Описание
Режим глобального конфигурирования	
mac-vlan vlan <vlan-id> no mac-vlan	Конфигурация определенного VLAN'a как MAC VLAN; команда «no mac-vlan» удаляет настройки MAC VLAN'a на данном VLANe.



3. Конфигурирование соответствия между MAC-адресами и VLAN'ами.

Команда	Описание
Режим глобального конфигурирования	
<pre>mac-vlan mac <mac-addrss> vlan <vlan-id> <mac mask> priority <priority value> no mac-vlan {mac <mac-addrss> all}</pre>	Добавление/удаление соответствий между MAC-адресами и VLAN'ами, а именно – запись/исключение определенного MAC-адреса из определенного VLAN'а

4. Конфигурирование соответствия между протоколами и VLAN'ами.

Команда	Описание
Режим глобального конфигурирования	
<pre>protocol-vlan mode [ethernetll {etype <etype- id>} llc { dsap <dsap ID> ssap <ssap ID> } snap {etype <etype-id>}] vlan <vlan-id> no protocol-vlan [all mode] {etype <etype-id> vlan <vlan-id> all}</pre>	Добавление/удаление соответствий между протоколами и VLAN'ами, а именно – вхождение/исключение определенного протокола в/из определенного VLAN'а.

15.6.3. Типовое применение динамического VLAN'а

Сценарий:

В офисной сети отдел А принадлежит к VLAN100. Несколько сотрудников отдела часто вынуждены перемещаться внутри офисной сети. Так же требуется обеспечивать доступ других сотрудников отдела к VLAN100. Допустим, что один из сотрудников – User М. MAC-адрес его компьютера – 08-c6-b3-11-22-33, когда М переключается в, один из портов коммутатора А, В или С, интерфейс автоматически конфигурируется как гибридный и подключается к VLAN100 в режиме «без меток». В этом случае данные VLAN100 будут передаваться на порт, к которому подключен М, и обеспечивать требования связности в VLAN100.

Объект конфигурации	Описание конфигурации
MAC-based VLAN	Общая конфигурация коммутаторов А, В, С.

Пример конфигурации:

Switch A, Switch B, Switch C:

```
switch(Config)#mac-vlan mac 08-c6-b3-11-22-33 vlan 100 priority 0
```

```
switch(Config)#exit
```

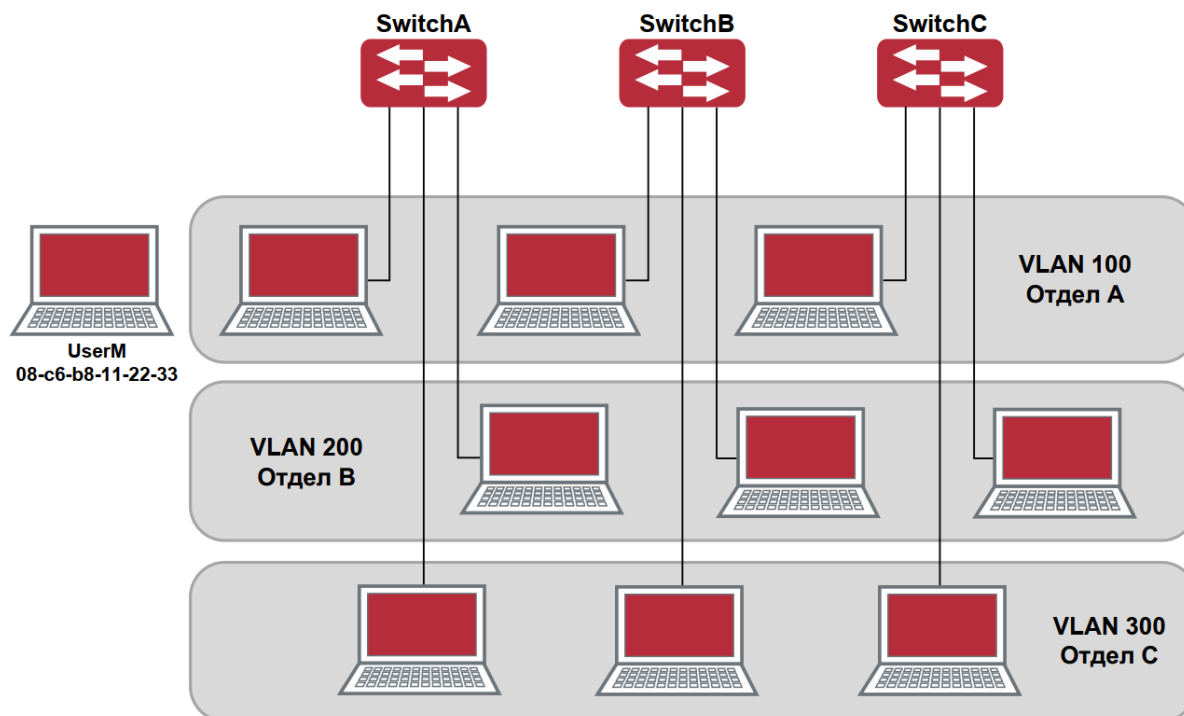


Рисунок 36. Типовая топология применения динамического VLAN'а

15.6.4. Устранение неисправностей динамического VLAN'а

На коммутаторах со сконфигурированным динамическим VLANом, когда к ним подключено несколько устройств (например, два компьютера), бывает, что первая попытка соединения между ними не получается. Решение в данном случае такое – надо дать возможность обоим устройствам успешно послать какие-либо пакеты в сеть (например, ICMP, командой ping), это позволит коммутатору запомнить их MAC-адреса, и тогда они смогут свободно связываться через динамический VLAN.

Приоритеты динамического VLAN'а и входного фильтра VLAN'ов для обработки пакетов следующие: приоритет динамического VLAN'а выше, чем у входящего фильтра.

15.7. Конфигурирование GVRP

15.7.1. Общая информация о GVRP

Протокол GARP (Generic Attribute Registration Protocol), используется для динамического распределения, распространения и регистрации атрибутов информации между коммутаторами-участниками в сети коммутации.

Атрибутом может быть информация VLAN, групповой MAC-адрес и так далее. Очевидно, что протокол GARP может транспортировать множество атрибутов на коммутатор, на который их необходимо передать (*populate*). На основе GARP определены различные приложения (называемые приложениями-объектами GARP), одним из них является GVRP.

Протокол GVRP (GARP VLAN Registration Protocol) – это приложение, использующее для работы механизм GARP. Оно отвечает за обслуживание информации динамической регистрации VLAN и передачу регистрационной информации на другие коммутаторы. Коммутаторы, поддерживающие GVRP, могут принимать информацию динамической регистрации VLAN от других коммутаторов и обновлять локальную информацию регистрации VLAN в соответствии с принятой.



Коммутатор, на котором включен протокол GVRP может передавать свою собственную информацию регистрации VLAN на другие коммутаторы. Принятая информация содержит локальную статическую информацию, заданную вручную и динамическую информацию, полученную обучением от других коммутаторов. Поэтому, за счет передачи информации регистрации VLAN, состоятельная информация VLAN может быть распространена на все коммутаторы с включенным GVRP.

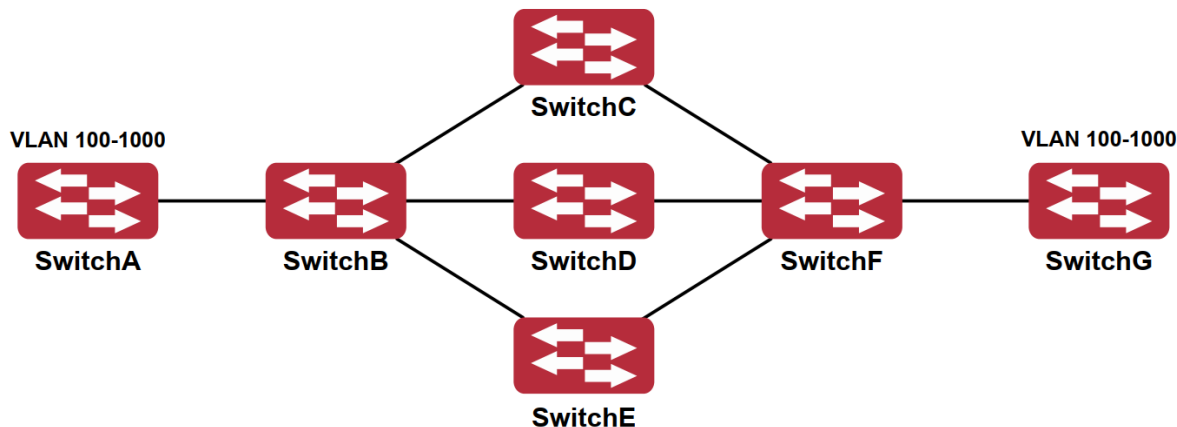


Рисунок 37. Типичная схема применения

Коммутаторы А и G не соединены между собой на сети второго уровня; В, С, D, Е, F промежуточные коммутаторы, подключенные к А и G. На коммутаторах А и G сконфигурировали VLAN100-1000 вручную, тогда как на В, С, D, Е, F их нет. Когда GVRP выключен, А и G не могут ни с кем соединиться, поскольку промежуточные узлы не имеют соответствующих VLAN'ов. Однако после включения GVRP на всех узлах, его механизм передачи атрибутов VLAN позволяет промежуточным узлам регистрировать VLAN'ы динамически, и VLAN в VLAN100-1000 узлов А и G могут соединяться с любым другим. Все VLAN'ы, динамически зарегистрированные на промежуточных узлах, будут разрегистрованы, когда на узлах А и G вручную удалятся VLAN100-1000. Таким образом одинаковые VLAN'ы двух несоседних узлов могут соединяться посредством протокола GVRP вместо ручной конфигурации всех промежуточных узлов для получения простой конфигурации VLAN'ов.

15.7.2. Настройка GVRP

1. Конфигурирование таймера GARP.
2. Включение/выключение функции GVRP на порту.
3. Включение функции GVRP в коммутаторе.



1. Конфигурация таймера GARP.

Команда	Описание
Режим глобального конфигурирования	
garp timer join <200-500> garp timer leave <500-1200> garp timer leaveall <5000-60000> no garp timer (join leave leaveAll)	Конфигурирование таймеров удержания, слияния и выхода для GARP.

2. Включение/выключение функции GVRP на порту.

Команда	Описание
Режим конфигурирования порта	
gvrp no gvrp	Включение/выключение функции GVRP на порту.

3. Включение функции GVRP в коммутаторе.

Команда	Описание
Режим глобального конфигурирования	
gvrp no gvrp	Включение/выключение функции GVRP в коммутаторе.

15.7.3. Примеры применения GVRP

Сценарий 1:

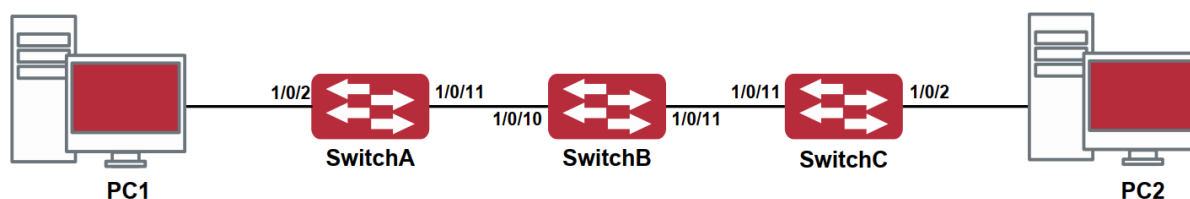


Рисунок 38. Типичная топология применения GVRP

Для получения информации динамической регистрации VLAN и ее обновления на коммутаторах должен быть сконфигурирован протокол GVRP.

Сконфигурированный на коммутаторах А, В и С протокол GVRP, позволяет динамически сконфигурировать VLAN 100 на коммутаторе В и двум рабочим станциям, подключенным к VLAN 100 на коммутаторах А и С связаться между собой без статического конфигурирования VLAN 100 на коммутаторе В.



Объект настройки	Описание объекта настройки
VLAN100	Порты 2-6 на коммутаторах А и С.
Trunk port	Порты 11 на коммутаторах А и С, порты 10, 11 на коммутаторе В.
GVRP в режиме глобального конфигурирования	Коммутаторы А, В, С.
GVRP в режиме конфигурирования портов	Порты 11 коммутаторов А и С, порты 10, 11 коммутатора В.

Подключим две рабочие станции к портам VLAN 100 на коммутаторах А и С, подключим порт 11 на коммутаторе А к порту 10 на коммутаторе В и порт 11 на коммутаторе В к порту 11 на коммутаторе С.

Шаги конфигурации описаны ниже:

Коммутатор А:

```
Switch(config)# gvrp
Switch(config)#vlan 100
Switch(Config-Vlan100)#switchport interface ethernet 1/0/2-6
Switch(Config-Vlan100)#exit
Switch(config)#interface ethernet 1/0/11
Switch(Config-If-Ethernet1/0/11)#switchport mode trunk
Switch(Config-If-Ethernet1/0/11)# gvrp
Switch(Config-If-Ethernet1/0/11)#exit
```

Коммутатор В:

```
Switch(config)#gvrp
Switch(config)#interface ethernet 1/0/10
Switch(Config-If-Ethernet1/0/10)#switchport mode trunk
Switch(Config-If-Ethernet1/0/10)# gvrp
Switch(Config-If-Ethernet1/0/10)#exit
Switch(config)#interface ethernet 1/0/11
Switch(Config-If-Ethernet1/0/11)#switchport mode trunk
Switch(Config-If-Ethernet1/0/11)# gvrp
Switch(Config-If-Ethernet1/0/11)#exit
```

Коммутатор С:

```
Switch(config)# gvrp
Switch(config)#vlan 100
Switch(Config-Vlan100)#switchport interface ethernet 1/0/2-6
```



```
Switch(Config-Vlan100)#exit
Switch(config)#interface ethernet 1/0/11
Switch(Config-If-Ethernet1/0/11)#switchport mode trunk
Switch(Config-If-Ethernet1/0/11)# gvrp
Switch(Config-If-Ethernet1/0/11)#exit
```

15.7.4. Устранение неисправностей GVRP

Счетчик GARP, установленный на транковых портах на обоих концах магистральной линии должен быть одинаковым, в противном случае GVRP не сможет работать нормально. Рекомендуется избегать одновременной работы протоколов GVRP и RSTP на узле. Если требуется включить протокол GVRP, необходимо сначала выключить функцию RSTP на портах.



16. НАСТРОЙКА ТАБЛИЦЫ MAC-АДРЕСОВ

16.1. Общие сведения о таблице MAC-адресов

Таблица MAC-адресов – это таблица соответствий MAC-адресов устройств назначения портам коммутатора. MAC-адреса делятся на статические и динамические. Статические MAC-адреса вручную сконфигурированы пользователем, имеют наивысший приоритет и действуют постоянно (они не могут быть замещены динамическим MAC-адресами). Динамические адреса запоминаются коммутатором при передаче пакетов данных, и они действуют ограниченное время. Когда коммутатор получает фрейм данных для пересылки, он сохраняет MAC-адрес источника фрейма и соответствующий ему порт назначения. Когда таблица MAC-адресов опрашивается на предмет MAC-адреса приемника, при нахождении нужного адреса, пакет данных отправляется на соответствующий порт, в противном случае коммутатор пересылает пакет на свой широковещательный домен. Если динамический MAC-адрес не встречается в пакетах для пересылки длительное время, запись о нем удаляется из таблицы MAC-адресов коммутатора.

Для таблицы MAC-адресов определены две операции:

1. Получение MAC-адреса.
2. Отправка или фильтрация пакета данных в соответствии с таблицей MAC-адресов.

16.1.1. Получение таблицы MAC-адресов

Таблица MAC-адресов может быть построена статически или динамически. Статическим конфигурированием настраивается соответствие между MAC-адресами и портами. Динамическое обучение – это процесс, когда коммутатор изучает связи между MAC-адресами и портами и регулярно обновляет таблицу MAC-адресов. В этой секции мы остановимся на процессе динамического построения таблицы MAC-адресов.

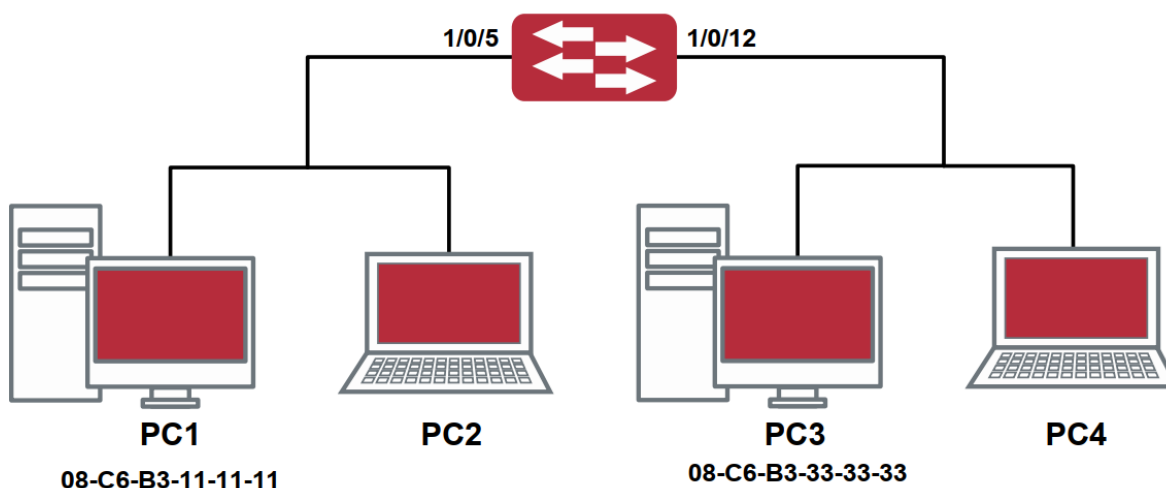


Рисунок 39. Динамическое построение таблицы MAC-адресов

Топология на рисунке выше: 4 компьютера подключены к коммутатору, где PC1 и PC2 принадлежат одному физическому сегменту (домену коллизий), физический сегмент подключен к порту 1/0/5 коммутатора, PC3 и PC4 принадлежат к другому физическому сегменту, подключенному к порту 1/0/12 коммутатора.



Начальная таблица MAC-адресов не содержит никаких значений. Возьмем для примера процесс связи между PC1 и PC3. Процесс обучения MAC-адресам, следующий:

1. Когда PC1 посылает сообщение к PC3, MAC-адрес источника 08-С6-В3-11-11- 11-11 и порт 1/0/5 из этого сообщения заносятся в таблицу MAC-адресов коммутатора.
2. В то же время коммутатору надо понять, как доставить сообщение на адрес 08-С6-В3-33-33-33. Так как таблица содержит запись только для адреса 08-С6-В3-11-11-11-11 и порта 1/0/5, а для адреса 08-С6-В3-33-33-33 никаких записей нет, коммутатор рассылает данное сообщение на все свои порты (предполагаем, что все порты принадлежат по умолчанию VLAN1).
3. PC3 и PC4 получают сообщение, посланное PC1, но PC4 не отвечает на это сообщение, так как адрес приемника 08-С6-В3-33-33-33, и отвечать на него будет только PC3. Когда порт 1/0/12 получает сообщение, отправленное PC3, в таблицу MAC-адресов добавляется запись о MAC-адресе 08-С6-В3-33-33-33 и соответствующем ему порте 1/0/12.
4. Теперь таблица MAC-адресов имеет две динамические записи: MAC-адрес 08-С6-В3-11-11-11-11 – порт 1/0/5 и 08-С6-В3-33-33-33 – порт 1/0/12.
5. После обмена пакетами между PC1 и PC3, коммутатор больше не получает пакетов, отправленных PC1 и PC3. И записи в таблице MAC-адресов, соответствующие этим устройствам удаляются через 300 или 2×300 секунд (т.е. простое или двойное время жизни). 300 секунд здесь это время жизни по умолчанию для записей в таблице MAC-адресов. Время жизни может быть изменено на коммутаторе.

16.1.2. Пересылка или фильтрация кадров

Коммутатор посылает или отфильтровывает принимаемые пакеты данных в соответствии с таблицей MAC-адресов. Рассматривая для примера рисунок выше, предполагаем, что коммутатор изучил адреса PC1 и PC3, и пользователь вручную настроил соответствие портов для PC2 и PC4. Таблица MAC-адресов коммутатора будет следующей:

MAC-адрес	Номер порта	Кем добавлена запись
08-С6-В3-11-11-11	1/0/5	Динамическое обучение
08-С6-В3-22-22-22	1/0/5	Статическая конфигурация
08-С6-В3-33-33-33	1/0/12	Динамическое обучение
08-С6-В3-44-44-44	1/0/12	Статическая конфигурация

1. Отправка пакетов в соответствии с таблицей MAC-адресов.

Если PC1 посылает пакет к PC3, коммутатор отправляет данные, полученные с порта 1/0/5 на порт 1/0/12.

2. Фильтрация данных в соответствии с таблицей MAC-адресов.

Если PC1 посылает сообщение PC2, коммутатор, проверив таблицу MAC-адресов, находит PC2 и PC1 в одном физическом сегменте и отфильтровывает это сообщение (то есть сбрасывает это сообщение).



Коммутатором могут пересылаться три типа кадров:

- Broadcast frames;
- Multicast frames;
- Unicast frames.

Далее описывается, как коммутатор работает со всеми тремя типами пакетов:

1. Broadcast frame: Коммутатор может определять коллизии в домене, но только не для широковещательных доменов. Если VLAN'ы не установлены, все устройства, подключенные к коммутатору, считаются находящимися в одном широковещательном домене. Когда коммутатор получает Broadcast frame, он пересылает его во все порты. Если VLAN'ы сконфигурированы, таблица MAC-адресов адаптируется в соответствии с дополнительной информацией о VLAN'ах. В этом случае коммутатор отправляет фрейм только на порты, находящиеся в том же VLANе.
2. Multicast frame: если многопользовательский домен неизвестен, коммутатор рассылает фрейм в том же VLANе, но, если включена функция IGMP snooping или сконфигурирована статическая многопользовательская группа, коммутатор будет посылать этот фрейм в порты многопользовательской группы.
3. Unicast frame: если VLAN'ы не сконфигурированы, то, если MAC-адрес приемника есть в таблице MAC-адресов коммутатора, коммутатор напрямую пересылает пакет в соответствующий порт. Если же адрес приемника в таблице не найден, коммутатор делает широковещательную рассылку этого фрейма. Если VLAN'ы сконфигурированы, коммутатор рассылает Unicast frame только внутри одного VLAN'а. Если MAC-адрес найден в таблице, но принадлежит другому VLAN'у, коммутатор делает широковещательную рассылку фрейма в том VLANе, к которому принадлежит фрейм.

16.2. Конфигурирование таблицы MAC адресов

1. Конфигурирование времени жизни MAC-адресов.
 2. Конфигурирование статической фильтрации или пересылки.
 3. Очистка динамической таблицы MAC-адресов.
1. Конфигурирование времени жизни MAC-адресов.

Команда	Описание
Режим глобального конфигурирования	
mac-address-table aging-time <0 aging-time> no mac-address-table aging-time	Конфигурирование времени жизни MAC-адресов



2. Очистка динамической таблицы MAC-адресов.

Команда	Описание
Режим администратора	
Clear mac-address-table dynamic [address <mac-addr>] [vlan <vlan-id>] [interface [ethernet portchannel] <interface-name>]	Очистка динамической таблицы MAC-адресов

3. Конфигурирование статической фильтрации или пересылки.

Команда	Описание
Режим глобального конфигурирования	
mac-address-table {static blackhole} address <mac-addr> vlan <vlan-id> interface {ethernet <IFNAME > port-channel <IFNAME > <IFNAME>} [source destination both] no mac-address-table {static blackhole } [address <mac-addr>] [vlan <vlan-id>] [interface [ethernet port-channel] <interface-name>]	Конфигурирование статических записей для MAC-адресов, статических многопользовательских записей, записей фильтрации пакетов.

4. Настройка обучения MAC-адресов через управление процессором.

Команда	Описание
Режим глобального конфигурирования	
mac-address-learning {enable disable} {interface {ethernet <IFNAME>} <IFNAME> vlan <Vlan IDs> }	Включение/отключение обучения MAC-адресов через управление CPU



5. Настройка защиты от коллизий.

Команда	Описание
Режим администратора	
show collision-mac-address-table	Показывает таблицу коллизий MAC-адресов
clear collision-mac-address-table	Очистить таблицу MAC-адресов

16.3. Примеры типичной конфигурации

Сценарий:

Четыре компьютера, как показано на рисунке, подключены к портам 1/0/5, 1/0/7, 1/0/9, 1/0/11 коммутатора. Все 4 компьютера принадлежат по умолчанию VLAN1. В соответствии с требованиями к сети, включено обучение динамическим адресам. PC1 содержит важные данные, и недоступен для других компьютеров из других физических сегментов; PC2 и PC3 статически приписаны к портам 7 и 9, соответственно.

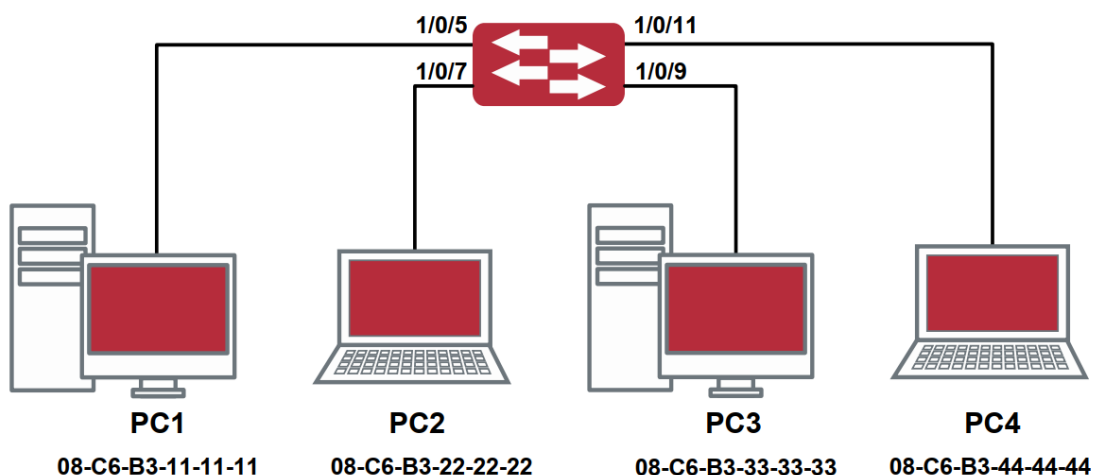


Рисунок 40. Типичный пример конфигурации таблицы MAC-адресов

Этапы конфигурации показаны ниже:

1. Установка MAC-адреса 08-C6-B3-11-11-11 PC1 как фильтруемого.
Switch(config)#mac-address-table static 08-C6-B3-11-11-11 discard vlan 1
2. Установка статической связи для PC2 и PC3 с портами 7 и 9 соответственно.
Switch(config)#mac-address-table static address 08-C6-B3-22-22-22 vlan 1 interface ethernet 1/0/7
Switch(config)#mac-address-table static address 08-C6-B3-33-33-33 vlan 1 interface ethernet 1/0/9



16.4. Устранение неисправностей, связанных с таблицей MAC-адресов

Если при использовании команды `show mac-address-table`, было выяснено, что на порту произошел сбой обучения MAC-адресам устройств, подключенных к нему. Возможные причины:

- Подключенный кабель поврежден.
- На порту включен Spanning Tree в статусе «discarding» или порт только что подключился и Spanning Tree пока в статусе вычисления дерева. Дождитесь, пока вычисление структуры закончится и порт обучится MAC-адресу.
- Если проблемы, описанные выше, не обнаружены, проверьте порт коммутатора и свяжитесь с тех.поддержкой для решения проблемы.

16.5. Дополнительные функции таблицы MAC-адресов

16.5.1. Привязка MAC-адресов

16.5.1.1. Общие сведения о привязке MAC-адресов

Большинство коммутаторов поддерживают режим обучения MAC-адресам. Каждый порт может динамически запомнить несколько MAC-адресов, таким образом возможна передача потоков данных между известными MAC-адресами внутри порта. Если срок жизни MAC-адреса истек, пакет, направленный на этот адрес, будет разослан широкоэвещательно.

Другими словами, MAC-адрес, которому обучился порт, будет использоваться для передачи пакетов к этому порту. Если соединение переключено на другой порт, коммутатор снова выполнит обучение MAC-адресу и будет передавать данные новому порту.

Однако, в некоторых случаях политика управления или секретности может требовать, чтобы MAC-адреса были прикреплены к портам, и только потоки с привязанных MAC-адресов будут пропускаться к пересылке на порт. То есть, после привязки MAC-адреса к порту, в этот порт могут передаваться только данные, предназначенные для данного MAC-адреса. Потоки данных, предназначенные для других MAC-адресов, не привязанных к данному порту, не будут пропускаться через порт.

16.5.1.2. Настройка привязки MAC-адресов

1. Включение функции привязки MAC-адресов на порту.
2. Привязка MAC-адреса к порту.
3. Конфигурация параметров функции привязанных MAC-адресов.
4. Конфигурация ловушки для уведомлений о MAC-адресах.



1. Включение функции привязки MAC-адресов на порту.

Команда	Описание
Режим конфигурирования порта	
switchport port-security no switchport port-security	Включение функции привязки MAC-адреса на порту и фиксация порта. Когда порт зафиксирован, функция обучения MAC-адресам выключена: Команда «no switchport port-security» выключает функцию привязки MAC-адреса на порту и восстанавливает функцию обучения MAC-адресам на порту

2. Фиксация MAC-адреса на порту.

Команда	Описание
Режим конфигурирования порта	
switchport port-security aging {static time <Interval minutes> type { absolute inactivity }} no switchport port-security aging	Включает функцию таймера фиксации порта; Команда «no switchport port-security aging» восстанавливает значение по умолчанию.
switchport port-security mac-address [<mac- address> sticky] no switchport port-security mac-address [<mac-address> sticky]	Добавляет статические безопасные MAC-адреса; Команда «no switchport port-security mac-address» удаляет статические безопасные MAC-адреса.
Режим администратора	
clear port-security dynamic [address <mac- addr> interface <interface-id>]	Очищает динамические MAC-адреса, выученные на указанном порту.

3. Конфигурация параметров привязки MAC-адресов.

Команда	Описание
Режим конфигурирования порта	
switchport port-security maximum <value> no switchport port-security maximum <value>	Устанавливает максимальное число безопасных MAC-адресов на порту; команда «no switchport port-security maximum» восстанавливает значение по умолчанию.



Команда	Описание
switchport port-security violation {protect restrict shutdown} [recovery] no switchport port-security violation	Установка режима нарушения на порту; команда «no switchport port-security violation» восстанавливает значение по умолчанию.

16.5.1.3. Устранение проблем привязки MAC-адресов

Включение привязки MAC-адресов на порту может быть неудачным по нескольким причинам. Ниже приводится несколько возможных причин и их устранение:

- Если привязанный MAC-адрес недоступен на порту, убедитесь, что порт не входит в port-aggregation и не сконфигурирован как транковый. Привязанный MAC-адрес уникален в конкретной конфигурации. Если вы хотите привязать MAC-адрес, функции, упомянутые выше, должны быть выключены.
- Если безопасный адрес установлен как статический адрес и удален, тогда этот безопасный адрес не может быть использован, хотя он и будет существовать. Исходя из этого, рекомендуется избегать назначения статических адресов для портов, для которых включена привязка MAC-адресов.

16.6. Конфигурация MAC notification

16.6.1. Введение в MAC notification

Функция MAC notification предназначена для уведомления. Добавляя или удаляя MAC-адреса, а именно, когда добавляются или удаляются устройства, администратор будет уведомлен об изменениях с помощью snmp trap-сообщений.

16.6.2. Конфигурация уведомлений о MAC-адресах

1. Настройка глобально snmp.
2. Настройка глобального MAC notification.
3. Настройка интервала для отправки MAC-уведомлений.
4. Настройка размера таблицы истории.
5. Настройка типа ловушки MAC-уведомлений, поддерживаемых портом.
6. Просмотр конфигурации и данных MAC-уведомлений.
7. Очистка статистики MAC notification.

1. Настройка глобального snmp trap MAC notification.

Команда	Описание
Режим глобального конфигурирования	
snmp-server enable traps mac-notification no snmp-server enable traps mac-notification	Включает/выключает глобально snmp MAC notification



2. Настройка глобального MAC notification.

Команда	Описание
Режим глобального конфигурирования	
mac-address-table notification no mac-address-table notification	Включает/выключает глобально MAC notification

3. Настройка интервала для отправки MAC-уведомлений.

Команда	Описание
Режим глобального конфигурирования	
mac-address-table notification interval <1-30> no mac-address-table notification interval	Настройка интервала для отправки MAC-уведомлений, команда «по» восстанавливает настройки по умолчанию

4. Настройка размера таблицы истории.

Команда	Описание
Режим глобального конфигурирования	
mac-address-table notification history-size <0-500> no mac-address-table notification history-size	Настройка размера таблицы истории, команда «по» восстанавливает настройки по умолчанию

5. Настройка типа ловушки MAC-уведомлений, поддерживаемых портом.

Команда	Описание
Режим конфигурирования порта	
mac-notification {added all removed moved} {log trap} no mac-notification	Настройка или стирание типа ловушки MAC-уведомлений, поддерживаемых портом

6. Просмотр конфигурации и данных MAC-уведомлений.

Команда	Описание
Режим администратора	
show mac-notification summary	Просмотр конфигурации и данных MAC-уведомлений



7. Очистка статистики ловушки MAC-уведомлений.

Команда	Описание
Режим администратора	
clear mac-notification statistics	Очистка статистики ловушки MAC-уведомлений

16.6.3. Пример MAC notification

IP-адрес станции сетевого управления (NMS) 1.1.1.5, IP-адрес агента 1.1.1.9. NMS получит Trap-сообщение от агента. (Примечание: NMS может установить проверку подлинности в строку характер ловушки).

Процедура конфигурации:

```
Switch(config)#snmp-server enable
Switch(config)#snmp-server enable traps mac-notification
Switch(config)# mac-address-table notification
Switch(config)# mac-address-table notification interval 5
Switch(config)# mac-address-table notification history-size 100
Switch(Config-If-Ethernet1/0/4)# mac-notification both
```

16.6.4. Устранение неисправностей MAC-уведомлений

Убедитесь, что сообщение ловушки отправляется успешно командой show и отладкой команды snmp.



17. НАСТРОЙКА ПРОТОКОЛА MSTP

17.1. Общие сведения о MSTP

MSTP (Multiple STP) – новая реализация протокола spanning-tree, основанная на протоколах STP и RSTP. Он работает на любых коммутаторах локальных сетей. Он вычисляет общее и внутреннее связующее дерево (CIST – common and internal spanning tree) для всей сети, которое содержит устройства, поддерживающие MSTP, STP и RSTP. Он так же вычисляет независимые экземпляры множества связующих деревьев (MSTI – multiple spanning-tree instances) для каждой области MST (MSTP domain). В MSTP используется адаптированная версия протокола RSTP, обеспечивающего быструю сходимость при построении связующего дерева, при этом одному и тому же экземпляру связующего дерева может быть сопоставлено множество сетей VLAN. MSTP обеспечивает различные маршруты для передачи данных и позволяет балансировать трафик. Более того, так как множественные VLAN'ы используют один и тот же экземпляр связующего дерева, MSTP может уменьшать количество построенных деревьев, что позволяет уменьшить нагрузку на процессор и уменьшить служебную полосу на каналах.

17.2. Регион MSTP

Так как одному экземпляру связующего дерева может быть сопоставлено множество VLAN, комитет, разрабатывающий стандарт IEEE 802.1s предложил развить концепцию MST. MST используется для привязки конкретной VLAN к конкретному экземпляру связующего дерева.

Регион MSTP состоит из одного или нескольких коммутаторов с одинаковым идентификатором MSID (MST Configuration Identification) и локальной сети (конкретный коммутатор в регионе MSTP является назначенным (designated) коммутатором локальной сети, на коммутаторах, закрепленных за локальной сетью, протокол STP не работает). Все коммутаторы в одном MSTP регионе имеют один MSID.

MSID содержит три атрибута:

- Конфигурационное имя: состоит из цифр и букв.
- Номер версии.
- Краткое описание конфигурирования: Сети VLAN, соответствующие экземплярам связующего дерева.

Коммутаторы с одинаковыми вышеописанными атрибутами считаются находящимися в одном регионе MST.

Когда MSTP вычисляет CIST в локальной сети с коммутаторами, регион MST рассматривается как один коммутатор. Рассмотрим рисунок ниже:

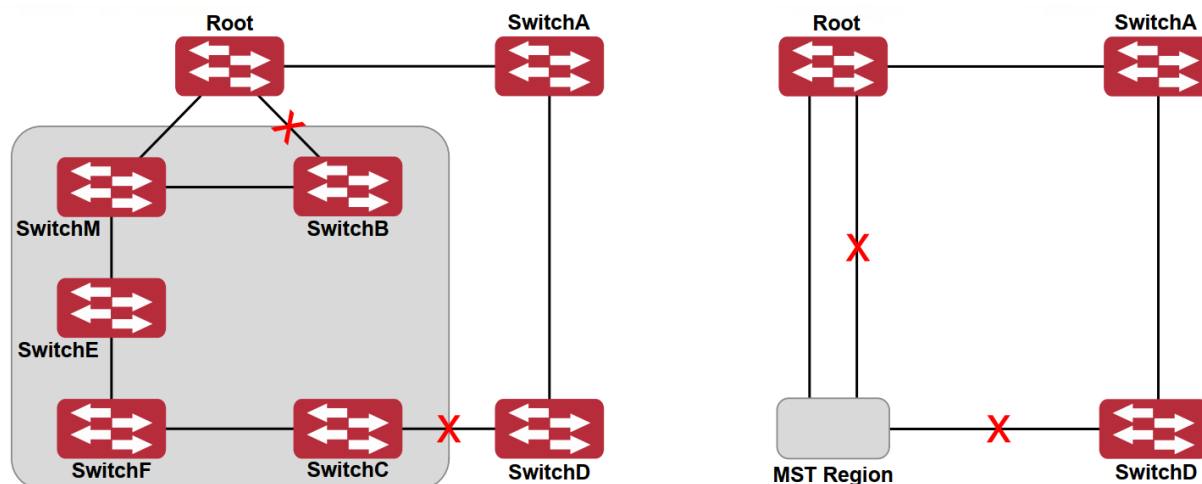


Рисунок 41. Пример CST и региона MST

На схеме, если в одном коммутаторе используется STP, а в другом RSTP, то порт между коммутатором М и коммутатором В должен быть заблокирован. Однако, если в коммутаторах области, выделенной пунктиром, используется MSTP и сконфигурирован один и тот же регион MST, то протокол MSTP будет считать этот регион коммутатором. Поэтому заблокирован один порт между коммутатором В и корневым узлом; кроме того, заблокирован один порт коммутатора D.

17.2.1.1. Операции внутри одного и того же региона MSTP

Экземпляр связующего дерева (IST) связывает все коммутаторы MSTP-региона. Когда IST сошелся, корневой узел IST становится управляющим узлом IST – в нем находится коммутатор с наименьшим ID-моста и метрикой маршрута к корневому узлу CST. Если в сети имеется только один регион, управляющий узел IST одновременно является и корневым узлом CST. Если корневой узел CST находится вне региона, управляющим узлом IST является один из коммутаторов MSTP на границе региона.

При инициализации коммутатора MSTP он посылает пакеты BPDU, в которых объявляет себя корневым узлом CST и управляющим узлом IST, при этом метрики маршрута к этим узлам равны нулю. Кроме того, коммутатор инициализирует все свои экземпляры MST и объявляет себя корневым узлом. Если коммутатор принимает информацию от корневого узла MST верхнего уровня (с меньшим ID-коммутатора, меньшей метрикой маршрута и т. д.), сохраненную для порта, он перестает объявлять себя управляющим узлом IST.

В регионе MST управляющий узел IST является единственным экземпляром связующего дерева, который принимает и посылает пакеты BPDU. Так как пакеты MST BPDU содержат информацию обо всех экземплярах, число таких пакетов, которое требуется обработать коммутатору для поддержки множества экземпляров связующего дерева, значительно уменьшается.

Все экземпляры MST одного и того же региона совместно используют одни и те же таймеры протокола, однако каждый экземпляр MST имеет свои собственные параметры топологии, например, ID корневого коммутатора, метрику маршрута к корневому узлу и т. д.

17.2.1.2. Операции между регионами MST

Если внутри сети существует несколько регионов или в ней уже существуют коммутаторы 802.1D, MSTP создает и обслуживает дерево CST, которое включает все регионы MST и все существующие коммутаторы с STP в сети. Для преобразования в дерево CST экземпляры MST комбинируются с IST на границе региона.



Экземпляр MSTI является истинным только внутри региона MST. Экземпляр MSTI никогда не совершает никаких действий с экземплярами MSTI других регионов MST. Коммутаторы в регионе MST принимают пакеты MST BPDU других регионов через граничные порты. Они могут только обрабатывать информацию, относящуюся к дереву CIST, и отбрасывают информацию MSTI.

17.2.2. Роли портов

Коммутатор MSTP присваивает портам роли, которые они должны играть в протоколе MSTP. Роли портов дерева CIST: Root Port, Designated Port, Alternate Port, Backup Port.

Каждый порт MSTI имеет еще одну роль, более высшего порядка, чем вышеперечисленные роли: Master Port.

Роли портов в дереве CIST (Root Port, Designated Port, Alternate Port, Backup Port) – такие же, что и при протоколе RSTP.

17.2.3. Балансировка нагрузки в MSTP

В регионе MSTP сети VLAN могут быть привязаны к различным экземплярам, что может формировать различные топологии. Каждый экземпляр независим друг от друга и это позволяет им иметь собственные атрибуты, такие как приоритет устройства и метрику порта.

Следовательно, сети VLAN различных экземпляров имеют свои собственные маршруты. Для трафика сетей VLAN таким образом поддерживается балансировка нагрузки.

17.3. Конфигурирование MSTP

1. Включение протокола MSTP и установка рабочего режима.
2. Настройка параметров экземпляров связующего дерева.
3. Настройка параметров регионов MSTP.
4. Настройка временных параметров MSTP.
5. Настройка функции быстрой миграции MSTP.
6. Настройка формата пакетов на порту.
7. Настройка атрибутов связующего дерева на порту.
8. Настройка атрибутов snooping-ключа аутентификации.
9. Настройка режима FLUSH для изменений топологии.

1. Включение протокола MSTP и установка рабочего режима.

Команда	Описание
Режим глобального конфигурирования и режим конфигурирования порта	
spanning-tree no spanning-tree	Включение/выключение MSTP
Режим глобального конфигурирования	
spanning-tree mode {mstp stp rstp}	Установка рабочего режима MSTP.



Команда	Описание
no spanning-tree mode	
Режим конфигурирования порта	
spanning-tree mcheck	Принудительно устанавливает для порта режим работы по протоколу MSTP

2. Настройка параметров экземпляров связующего дерева.

Команда	Описание
Режим глобального конфигурирования	
spanning-tree mst <instance-id> priority <priority value> no spanning-tree mst <instance-id> priority	Позволяет задать приоритет коммутатора для указанного экземпляра связующего дерева.
spanning-tree priority <priority value> no spanning-tree priority	Позволяет настроить приоритет связующего дерева на коммутаторе.
Режим конфигурирования порта	
spanning-tree mst <instance-id> cost <path cost value> no spanning-tree mst <instance-id> cost	Для указанного экземпляра связующего дерева позволяет установить метрику маршрута к порту.
spanning-tree mst <instance-id> port-priority <port-priority> no spanning-tree mst <instance-id> port-priority	Позволяет задать приоритет порта для указанного экземпляра связующего дерева.
spanning-tree mst <instance-id> rootguard no spanning-tree mst <instance-id> rootguard	Для указанного экземпляра связующего дерева позволяет задать защищенный корневой узел. Порты, для которых установлена защита, не могут быть преобразованы в корневые порты других типов.
spanning-tree rootguard no spanning-tree rootguard	Для текущего порта задает режим защищенного корневого порта в экземпляре связующего дерева. Сконфигурированный защищенный порт не может быть преобразован в корневой порт других типов.



Команда	Описание
spanning-tree [mst <instance-id>] loopguard no spanning-tree [mst <instance-id>] loopguard	Включение функции отслеживания петли в конкретном частном дереве. Команда «no» отключает данную функцию.

3. Настройка параметров регионов MSTP.

Команда	Описание
Режим глобального конфигурирования	
spanning-tree mst configuration no spanning-tree mst configuration	Вход в режим конфигурирования региона MSTP. Команда «no» возвращает значение по умолчанию.
Режим конфигурирования региона MSTP	
instance <instance-id> vlan <vlan-list> no instance <instance-id> [vlan <vlan-list>]	Позволяет создать экземпляр связующего дерева и установить соответствие между VLAN и этим экземпляром
name <name> no name	Позволяет задать имя региона MSTP
revision-level <level> no revision-level	Позволяет задать номер ревизии конфигурирования региона MSTP
abort	Выход из режима конфигурирования региона MSTP и возврат в режим глобального конфигурирования без сохранения конфигурации региона MSTP.
exit	Позволяет сохранить сделанные настройки региона MSTP, выйти из режима настройки регионов MSTP и вернуться в режим глобального конфигурирования.
no	Отмена одной команды или установка первоначального значения



4. Настройка временных параметров MSTP.

Команда	Описание
Режим глобального конфигурирования	
spanning-tree forward-time <time> no spanning-tree forward-time	Позволяет задать время задержки передачи на коммутаторе
spanning-tree hello-time <time> no spanning-tree hello-time	Установка времени Hello для отправки сообщений BPDU.
spanning-tree maxage <time> no spanning-tree maxage	Установки времени жизни сообщений BPDU
spanning-tree max-hop <Max hop value> no spanning-tree max-hop	Установка максимального числа хопов для сообщений BPDU в регионе MSTP.

5. Настройка функции быстрой миграции MSTP.

Команда	Описание
Режим конфигурирования порта	
spanning-tree link-type p2p {auto force-true force-false} no spanning-tree link-type	Установка типа линии порта
spanning-tree portfast [bpdufilter] bpduguard [recovery <30-3600>] no spanning-tree portfast	Позволяет задать порт, как граничный. Опция Bpdufilter служит для отбрасывания принятых сообщений BPDU. Опция bpduguard при приеме сообщения BPDU закрывает порт. Параметр «no» выключает режим пограничного порта, происходит преобразование в порт, который не находится на границе

6. Настройка формата пакетов на порту.

Команда	Описание
Режим конфигурирования порта	
spanning-tree format {standard privacy auto } no spanning-tree format	Позволяет настроить формат пакета связующего дерева порта. При выборе опции standard пакет соответствует стандартам IEEE, при опции privacy пакет



Команда	Описание
	совместим с CISCO, auto означает, что формат определяется по принятому пакету

7. Настройка атрибутов связующего дерева на порту.

Команда	Описание
Режим конфигурирования порта	
spanning-tree cost < Path cost value> no spanning-tree cost	Позволяет задать метрику маршрута к порту
spanning-tree port-priority <Priority value> no spanning-tree port-priority	Позволяет задать приоритет порта
spanning-tree rootguard no spanning-tree rootguard	Позволяет установить порт, как не корневой
Режим глобального конфигурирования	
spanning-tree transmit-hold-count <tx-hold-count-value> no spanning-tree transmit-hold-count	Установка максимального значения счетчика задержки передачи на порту
spanning-tree cost-format {dot1d dot1t}	Устанавливает формат метрики маршрута dot1d или dot1t

8. Настройка атрибутов snooping-ключа аутентификации.

Команда	Описание
Режим конфигурирования порта	
spanning-tree digest-snooping no spanning-tree digest-snooping	Позволяет порту использовать строку аутентификации партнерского порта. Команда «no» восстанавливает использование сгенерированной строки.



9. Настройка режима FLUSH для изменений топологии.

Команда	Описание
Режим глобального конфигурирования	
spanning-tree tflush {enable disable protect} no spanning-tree tflush	Enable: связующее дерево строится сразу при изменении топологии; Disable: связующее дерево не строится при изменении топологии; Protect: связующее дерево строится раз в десять секунд; Команда «no» восстанавливает значение по умолчанию – изменение при изменении топологии.
Режим конфигурирования порта	
spanning-tree tflush {enable disable protect} no spanning-tree tflush	Позволяет настроить режим flush для порта. Команда «no» восстанавливает использование общих настроек режима на устройстве.

17.4. Пример применения MSTP

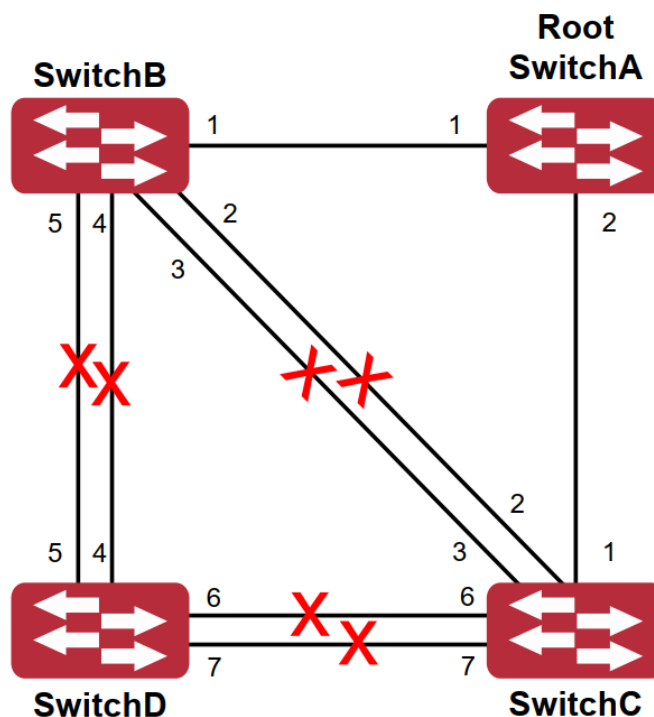


Рисунок 42. Типичный сценарий применения MSTP



Соединения между коммутаторами показаны на рисунке выше. Все коммутаторы работают в MSTP-режиме по умолчанию. Их приоритеты мостов, приоритеты портов и стоимость маршрутов для портов стоят по умолчанию (равны). Параметры по умолчанию для коммутаторов показана ниже:

Имя моста		SwitchA	SwitchB	SwitchC	SwitchD
Bridge MAC Address		00-00-01	00-00-02	00-00-03	00-00-04
Bridge Priority		32768	32768	32768	32768
Port Priority	Port 1	128	128	128	
	Port 2	128	128	128	
	Port 3		128	128	
	Port 4		128		128
	Port 5		128		128
	Port 6			128	128
	Port 7			128	128
Route Cost	Port 1	200000	200000	200000	
	Port 2	200000	200000	200000	
	Port 3		200000	200000	
	Port 4		200000		200000
	Port 5		200000		200000
	Port 6			200000	200000
	Port 7			200000	200000

По умолчанию протокол MSTP создает топологию дерева с корнем на коммутаторе 1.

Порты, обозначенные «х» имеют состояние discarding (блокированы), на остальных портах передача разрешена.



Этапы настройки:

Шаг 1. Настройка привязки портов к VLAN:

- Создать VLAN 20, 30, 40, 50 на SwitchB, SwitchC и SwitchD.
- Настроить порты 1 – 7 как транковые на SwitchB, SwitchC и SwitchD.

Шаг 2. Установить SwitchB, SwitchC и SwitchD как принадлежащих одному дереву MSTP:

- Установить на SwitchB, SwitchC и SwitchD одно и то же имя региона, совпадающее с именем дерева MSTP.
- Привязать VLAN 20 и VLAN 30 на SwitchB, SwitchC и SwitchD к экземпляру связующего дерева 3.
- Приписать VLAN 40 и VLAN 50 на SwitchB, SwitchC и SwitchD к экземпляру связующего дерева 4.

Шаг 3. Настроить SwitchC как корневой коммутатор для экземпляра связующего дерева 3. Настроить SwitchD как корневой коммутатор для экземпляра связующего дерева 4:

- Настроить приоритет коммутатора для экземпляра связующего дерева 3 на SwitchC как 0.
- Настроить приоритет коммутатора для экземпляра связующего дерева 4 на SwitchD как 0.

Детальная конфигурация приведена ниже:

SwitchB:

```
SwitchB(config)#vlan 20
SwitchB(Config-Vlan20)#exit
SwitchB(config)#vlan 30
SwitchB(Config-Vlan30)#exit
SwitchB(config)#vlan 40
SwitchB(Config-Vlan40)#exit
SwitchB(config)#vlan 50
SwitchB(Config-Vlan50)#exit
SwitchB(config)#spanning-tree mst configuration
SwitchB(Config-Mstp-Region)#name mstp
SwitchB(Config-Mstp-Region)#instance 3 vlan 20;30
SwitchB(Config-Mstp-Region)#instance 4 vlan 40;50
SwitchB(Config-Mstp-Region)#exit
SwitchB(config)#interface e1/0//1-7
SwitchB(Config-Port-Range)#switchport mode trunk
SwitchB(Config-Port-Range)#exit
SwitchB(config)#spanning-tree
```

SwitchC:

```
SwitchC(config)#vlan 20
SwitchC(Config-Vlan20)#exit
SwitchC(config)#vlan 30
```



```
SwitchC(Config-Vlan30)#exit
SwitchC(config)#vlan 40
SwitchC(Config-Vlan40)#exit
SwitchC(config)#vlan 50
SwitchC(Config-Vlan50)#exit
SwitchC(config)#spanning-tree mst configuration
SwitchC(Config-Mstp-Region)#name mstp
SwitchC(Config-Mstp-Region)#instance 3 vlan 20;30
SwitchC(Config-Mstp-Region)#instance 4 vlan 40;50
SwitchC(Config-Mstp-Region)#exit
SwitchC(config)#interface e1/0//1-7
SwitchC(Config-Port-Range)#switchport mode trunk
SwitchC(Config-Port-Range)#exit
SwitchC(config)#spanning-tree
SwitchC(config)#spanning-tree mst 3 priority 0
```

SwitchD:

```
SwitchD(config)#vlan 20
SwitchD(Config-Vlan20)#exit
SwitchD(config)#vlan 30
SwitchD(Config-Vlan30)#exit
SwitchD(config)#vlan 40
SwitchD(Config-Vlan40)#exit
SwitchD(config)#vlan 50
SwitchD(Config-Vlan50)#exit
SwitchD(config)#spanning-tree mst configuration
SwitchD(Config-Mstp-Region)#name mstp
SwitchD(Config-Mstp-Region)#instance 3 vlan 20;30
SwitchD(Config-Mstp-Region)#instance 4 vlan 40;50
SwitchD(Config-Mstp-Region)#exit
SwitchD(config)#interface e1/0//1-7
SwitchD(Config-Port-Range)#switchport mode trunk
SwitchD(Config-Port-Range)#exit
SwitchD(config)#spanning-tree
SwitchD(config)#spanning-tree mst 4 priority 0
```

После описанной выше настройки, SwitchA будет корневым коммутатором экземпляра связующего дерева 0. В регионе MSTP, к которому относятся SwitchB, SwitchC и SwitchD, SwitchB является корневым коммутатором региона для экземпляра связующего дерева 0, SwitchC является корневым коммутатором региона для экземпляра связующего дерева 3



и SwitchD является корневым коммутатором региона для экземпляра связующего дерева 4. Трафик VLAN 20 и 30 передается через топологию экземпляра связующего дерева 3. Трафик VLAN 40 и 50 передается через топологию экземпляра связующего дерева 4. Трафик с остальных VLAN передается через топологию экземпляра связующего дерева 0. Порт 1 на SwitchB является управляющим портом для экземпляров связующих деревьев 3 и 4.

Протокол MSTP путем вычислений генерирует 3 топологии: экземпляров связующих деревьев 0, 3 и 4. Порты, обозначенные «х» имеют состояние discarding (блокированы). На остальных портах передача разрешена.

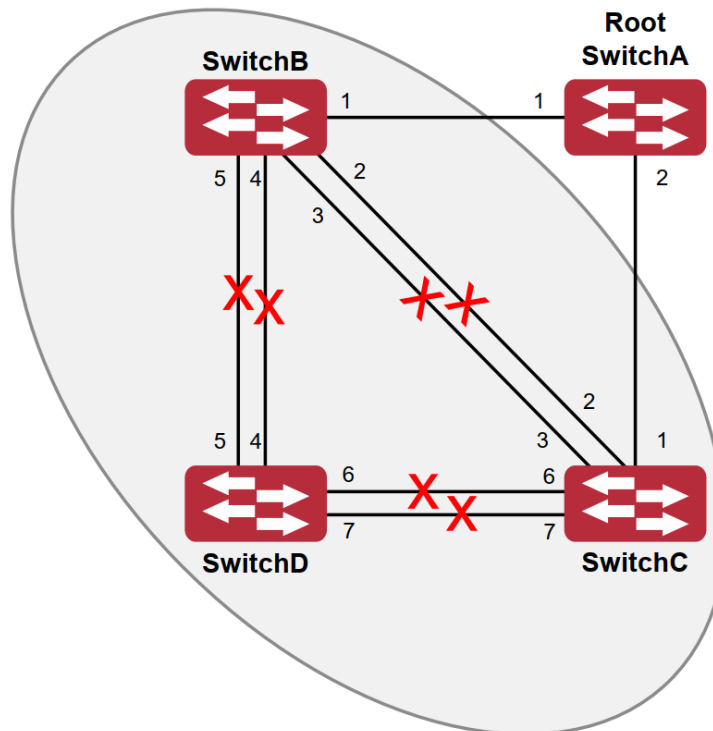


Рисунок 43. Топология экземпляра связующего дерева 0 после вычисления MSTP

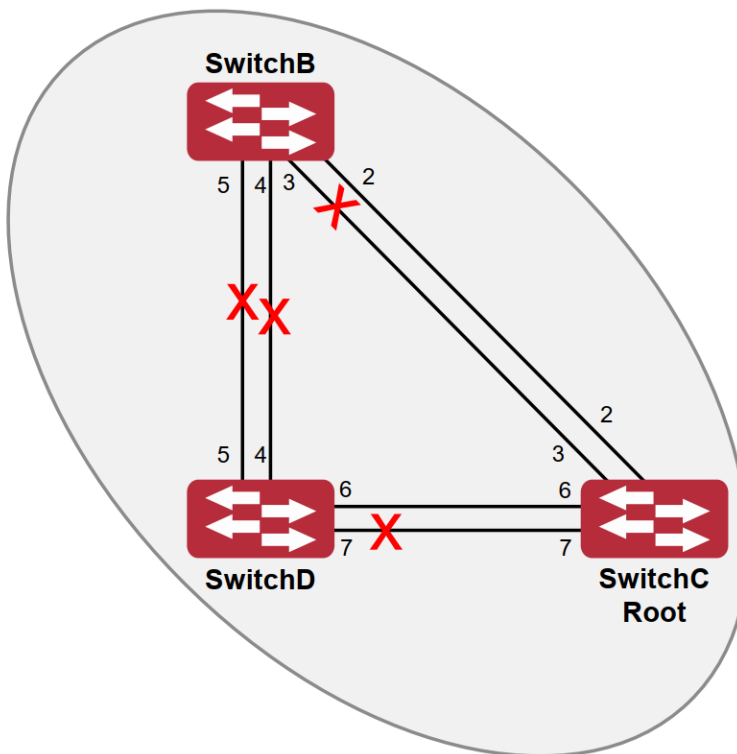


Рисунок 44. Топология экземпляра связующего дерева 3 после вычисления MSTP

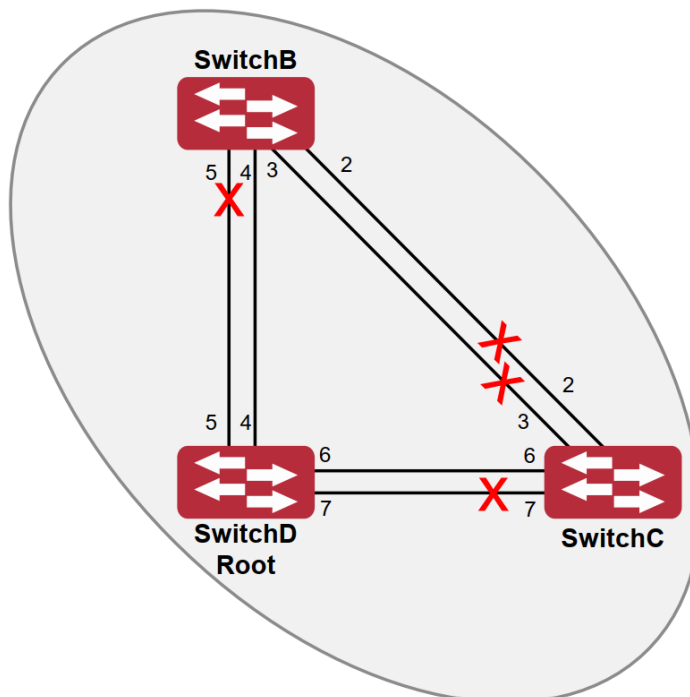


Рисунок 45. Топология экземпляра связующего дерева 4 после вычисления MSTP

17.5. Устранение неисправностей MSTP

Для того, чтобы протокол MSTP на порте смог работать, MSTP должен быть включен в режиме глобального конфигурирования.



Так как параметры MSTP взаимосвязаны, они должны соответствовать следующим требованиям:

- $2 \times (\text{Bridge_Forward_Delay} - 1,0 \text{ секунда}) \geq \text{Bridge_Max_Age}$;
- $\text{Bridge_Max_Age} \geq 2 \times (\text{Bridge_Hello_Time} + 1,0 \text{ секунда})$.

В противном случае протокол MSTP может работать неправильно.

Если пользователи изменили параметры MSTP, они должны удостовериться в том, что изменены и топологии. Настройки глобального режима конфигурирования выполняются для коммутаторов. Остальные настройки выполняются для отдельных экземпляров связующего дерева.



18. НАСТРОЙКА QOS

18.1. Общие сведения о QoS

QoS (Quality of Service – качество сервиса) – набор возможностей которые позволяют создавать разделенные полосы для передаваемых по сети данных, тем самым обеспечивая лучший сервис для выбранного сетевого трафика. QoS – гарантия качества последовательной и предсказуемой передачи данных для обеспечения требований программ. QoS не создает дополнительной полосы передачи, но обеспечивает более эффективное управление полосой в соответствии с требованиями приложений и политикой управления сетью.

18.1.1. Термины QoS

QoS: качество сервиса, обеспечение гарантированного качества сервиса для последовательной и предсказуемой передачи данных и выполнения требований программ.

Домен QoS: домен QoS поддерживает устройства с QoS для формирования сетевой топологии, которая обеспечит качество сервиса. Такая топология называется доменом QoS.

CoS: класс сервиса – классификационная информация, передаваемая фреймами Q на втором уровне. Занимает три бита поля Tag в заголовке фрейма и называется уровнем пользовательского приоритета в диапазоне от 0 до 7.

Layer 2 802.1Q/P Frame



↑
3 бита используются для CoS

Рисунок 46. Приоритеты Класса сервиса

ToS: Тип сервиса. Однобайтовое поле, передаваемое в заголовке пакета IPv4 на третьем уровне для объявления типа сервиса IP-пакета. Значением поля ToS может быть приоритет IP (IP Precedence) или значение DSCP.

Layer 3 IPv4 Packet



↑
IP precedence (3 бита) или DSCP (8 бит)

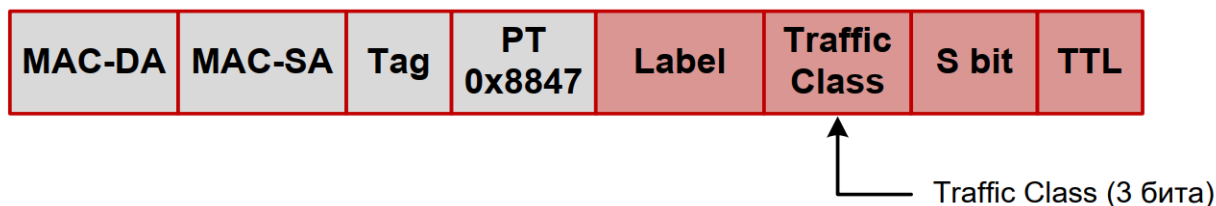
Рисунок 47. Приоритет ToS

IP Precedence: приоритет IP. Классификационная информация, передающаяся в заголовке пакета третьего уровня, занимающая 3 бита и могущая принимать значения от 0 до 7.

DSCP (Differentiated Services Code Point): коды разделенных сервисов, классификационная информация, передающаяся в заголовке IP-пакета третьего уровня, занимает 6 бит, имеет значение от 0 до 63 и обратно совместима с приоритетом IP.

MPLS TC(EXP): поле MPLS означает класс обслуживания, имеет 3 бита для диапазона от 0 до 7.

Layer 2.5 MPLS Packet



Internal Priority: внутренний приоритет, устанавливаемый процессором коммутатора. Возможный диапазон значений зависит от типа процессора. Сокращенно – Int-Prio или IntP.

Drop Precedence: приоритет сброса. При обработке пакетов первыми сбрасываются пакеты с большим приоритетом сброса. Имеет значение 0 или 1. Сокращенно обозначается Drop-Prec или DP.

Classification: основное назначение механизма QoS, классифицирует передаваемые пакеты в соответствии с классификационной информацией, содержащейся в пакетах и списками контроля доступа (ACL).

Policing: действие механизма QoS на входе, которое устанавливает политики трафика и управляет классифицированными пакетами.

Remark: действие механизма QoS на входе, выполняющее пропуск, остановку или сброс пакета в соответствии с политиками трафика.

Scheduling: действие механизма QoS на выходе. Добавляет пакеты в соответствующие исходящие очереди, основываясь на внутреннем приоритете. И принимает решение о посылке или сбросе пакетов в соответствии с приоритетом сброса, алгоритмом посылки и важностью соответствующей очереди в исходящем потоке.

In-Profile: трафик в рамках политики QoS (полоса пропускания или дополнительной полосы) называется In-Profile.

Out-of-Profile: трафик в рамках политики QoS (полосы пропускания или дополнительной полосы) называется Out-of-Profile.

18.1.2. Реализация QoS

Для выполнения на коммутаторе программного QoS необходимо рассмотреть основную базовую модель. QoS не создает новой полосы в канале, но может максимально подстраивать конфигурацию текущих канальных ресурсов. Полная реализация QoS дает возможность полностью управлять сетевым трафиком. Ниже, как можно точнее, описывается сам принцип QoS.

Спецификация передачи данных в IP покрывает только адресацию и сервисы источника и приемника и, конечно, коррекцию передачи пакетов с помощью протоколов 4 уровня модели OSI и выше, таких как TCP. Однако, в большинстве случаев протокол IP использует максимально возможную пропускную способность вместо механизма поддержки и защиты полосы пакетной передачи. Это применимо для таких сервисов как почта и FTP, но при увеличении передачи мультимедийных коммерческих данных и электронных бизнес-сервисов, метод максимальной загрузки не может удовлетворить требования необходимой полосы и низких задержек.

Базируясь на различных методах, QoS определяет приоритет для каждого входящего пакета. Классификационная информация содержится в заголовках IP-пакетов третьего уровня и в заголовках фреймов 802.1Q второго уровня. QoS обеспечивает одинаковый

сервис для пакетов одинакового приоритета, в то время как для пакетов с различающимися приоритетами предлагаются различающиеся операции. Маршрутизатор или коммутатор, поддерживающие сервис QoS, могут обеспечивать различную полосу передачи в соответствии с классификацией пакетов, помечать пакеты в соответствии с сконфигурированными политиками, а также сбрасывать некоторые низкоприоритетные пакеты в случае перегрузки полосы передачи.

Конфигурация QoS является гибкой, более простой или сложной в зависимости от топологии сети и устройств, а также глубины анализа входящего/исходящего трафика.

18.1.3. Базовая модель QoS

Базовая модель QoS состоит из 4 частей: Классификация, Применение политик, Пометка и Планирование, где классификация, применение политик и пометки – последовательные действия на входе, а работа с очередями и планирование – действия QoS на выходе.

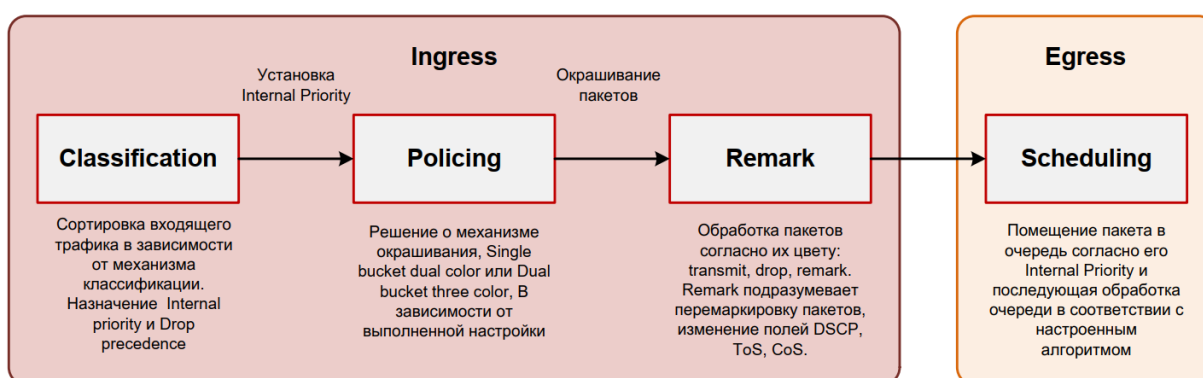


Рисунок 48. Базовая модель QoS

Классификация: классифицирует трафик в соответствии с классификационной информацией пакетов и генерирует значение внутреннего приоритета, основанное на классификационной информации. Для различных типов пакетов классификация обеспечивается различным образом. Схема ниже показывает это.

Применение политик и пометка: каждый пакет в классифицированном входящем трафике получает значение внутреннего приоритета и может далее подвергаться действию политик и помечаться.

Применение политик может быть выполнено на потоке данных для обеспечения различной полосы пропускания для различных классов трафика. Назначенная пропускная политика может быть «одна корзина-два цвета» (single bucket dual color) или «две корзины-три цвета» (dual bucket three color). Трафику присваиваются различные цвета и в соответствии с ними он может сбрасываться или пропускаться. К пропущенным пакетам применяется действие пометки, когда пакету назначается новый, более низкий внутренний приоритет для замены существовавшего ранее более высокого внутреннего приоритета. Поля COS и DSCP будут модифицированы в соответствии с новым внутренним приоритетом на выходе. Следующая схема описывает эти операции.

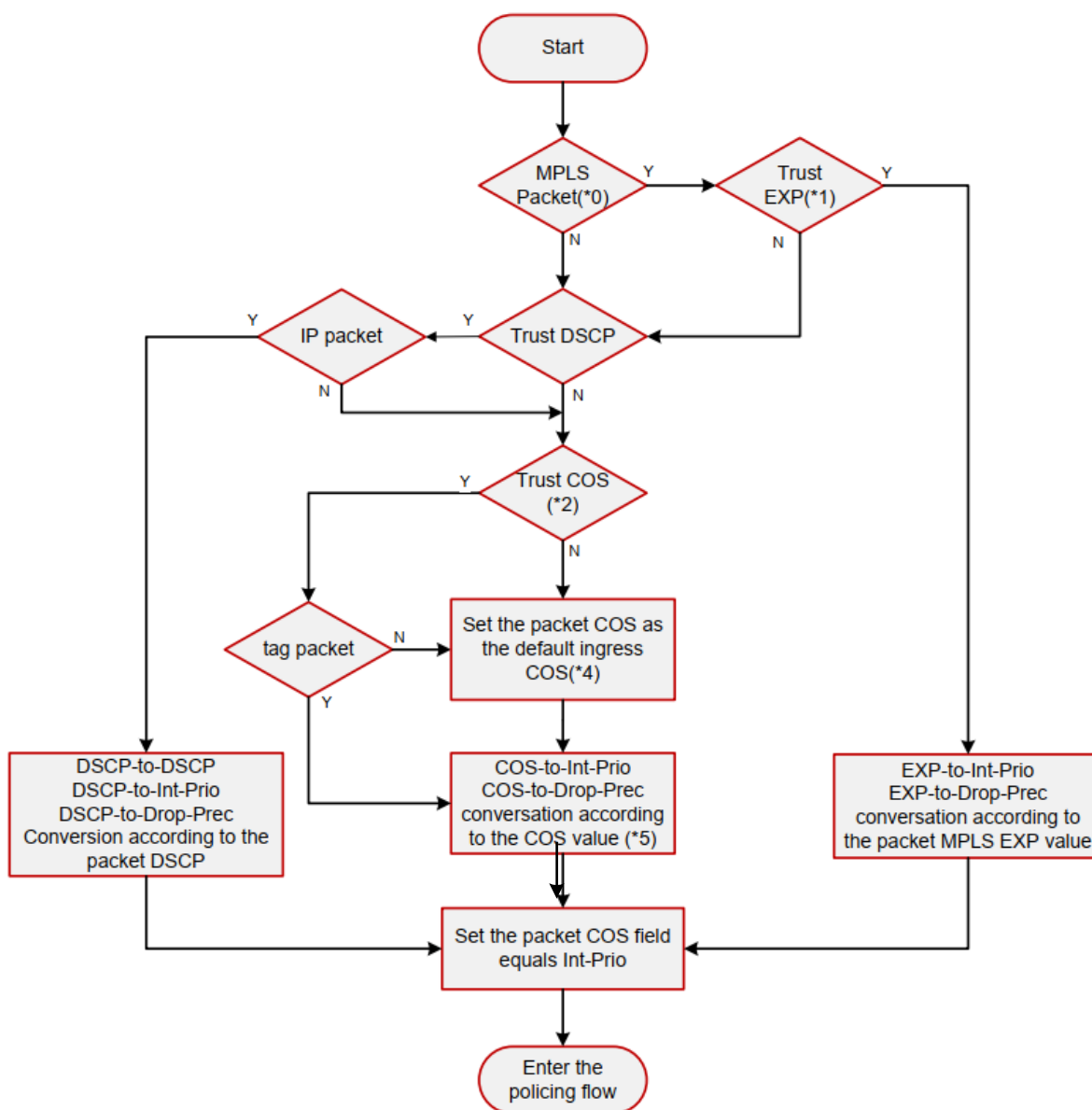


Рисунок 49. Процесс классификации

Замечание 1: Значение CoS рассчитывается исходя из свойств пакета и никак не связано со значением внутреннего приоритета, полученным для потока.

Замечание 2: Если одновременно сконфигурированы проверка DSCP и CoS, то приоритет DSCP важнее CoS.

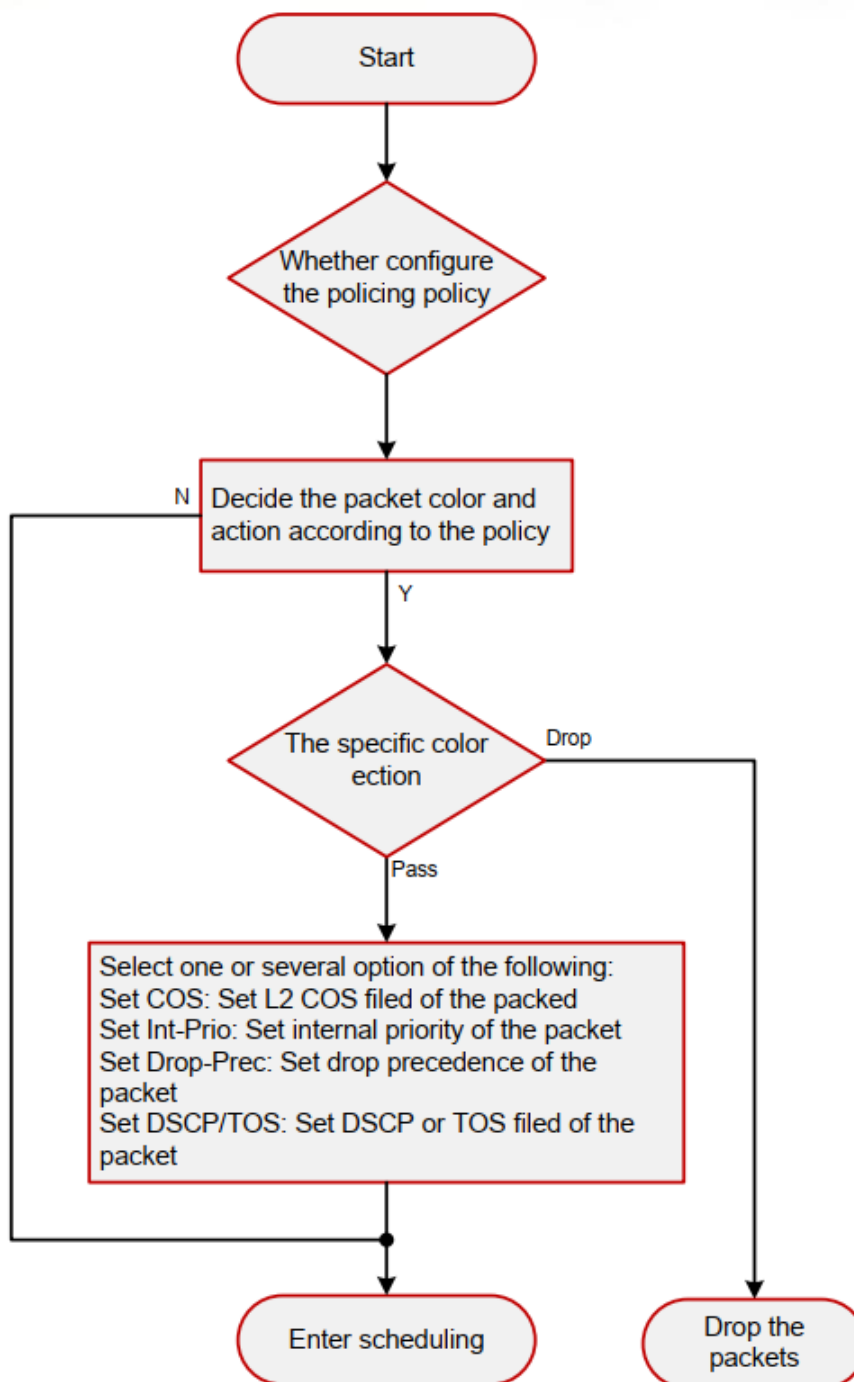


Рисунок 50. Процессы Регулирования и пометки

Замечание 1. Внутренний приоритет будет скрыт после установки. Установка внутреннего приоритета на трафик с определенным цветом покрывает установку внутреннего приоритета на трафик, не связанный с цветом.

Замечание 2. Сброс внутреннего приоритета пакетов осуществляется в соответствии с картой преобразования «внутренний приоритет - внутренний приоритет» (IntP-to-IntP). При классификации потока внутренний приоритет берется от источника или устанавливается действиями, не связанными с цветом.

Работа с очередями и планирование: существует внутренний приоритет для исходящих пакетов, в соответствии с ним планируется распределение пакетов по



очередям с различным приоритетом и пакеты посылаются в соответствии с весовым приоритетом очереди и приоритетом сброса. Следующая схема описывает операции планирования.

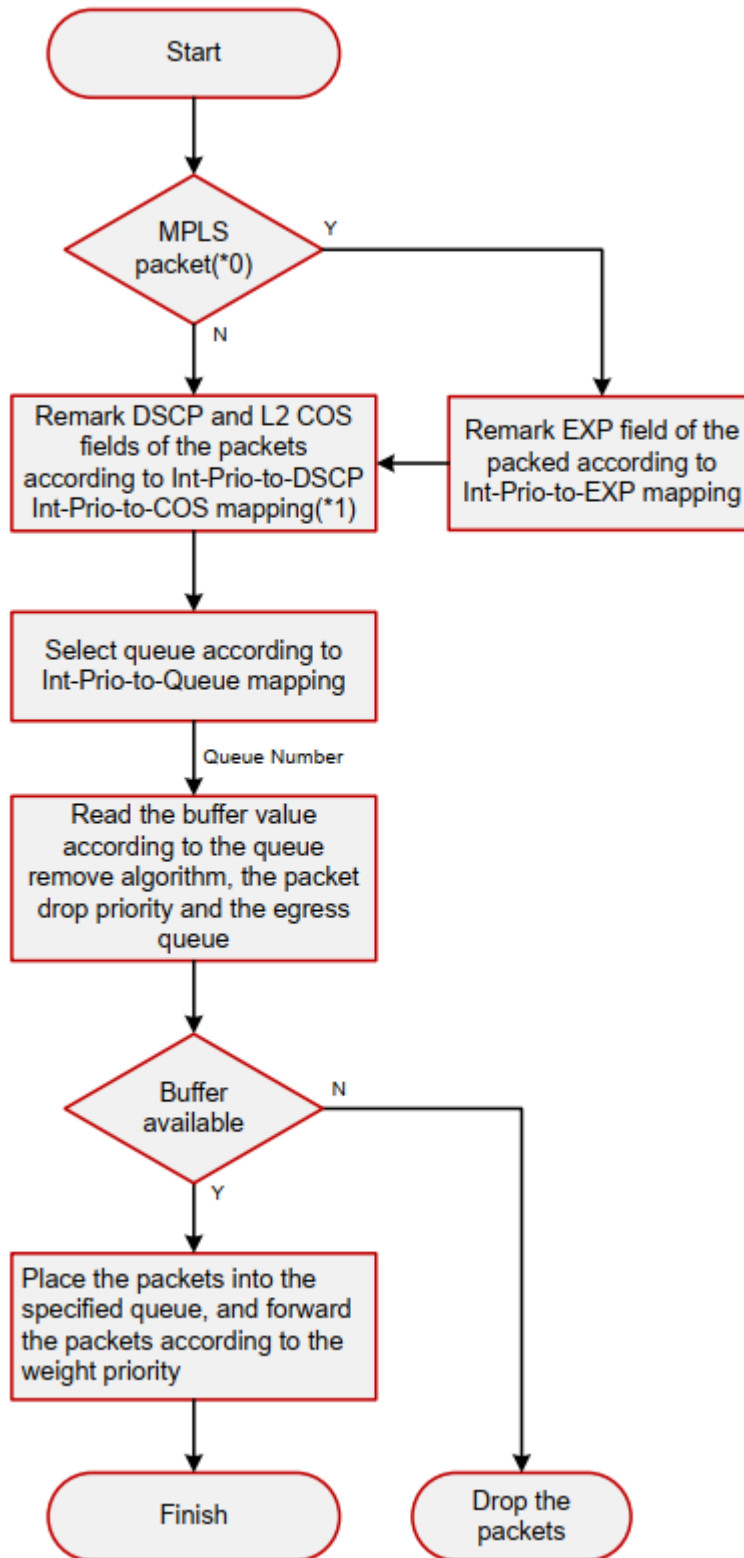


Рисунок 51. Процессы планировки и управления очередями



18.2. Конфигурирование QoS

1. Конфигурирование карты классов.

Устанавливает классификационные правила в соответствии с ACL, CoS, VLAN ID, приоритетом IPv4, DSCP и IPv6 FL для классификации потока данных. Различные классы потоков данных обрабатываются по разным политикам.

2. Конфигурирование карты политик.

После классификации потока данных может быть создана карта политик, для связи с картой классов, созданной ранее и входом в режим класса. Тогда различные политики (такие как ограничение полосы, понижение приоритета назначением нового значения DSCP) могут применяться для различных потоков данных. Также можно определить набор политик, которые могут применяться для нескольких классов в карте политик.

3. Применение QoS на порту или VLAN-интерфейсе.

Конфигурирование доверительного режима (trust mode) на порту или привязка политик к порту. Политики будут задействованы на порту только если они будут привязаны к нему. Политики так же могут быть привязаны к определенному VLAN. Не рекомендуется одновременно использовать карту политик на VLAN и на ее портах, в противном случае приоритет карты политик на порту будет выше.

4. Конфигурирование алгоритма управления очередями.

Конфигурирование алгоритма управления очередями, такого как sp, wdrp и других. Конфигурирование распределения QoS.

Конфигурирование распределения из CoS в DP, из DSCP в DSCP, из IntP в DSCP.

1. Конфигурирование карты классов.

Команда	Описание
Режим глобального конфигурирования	
<pre>class-map <class-map-name> no class-map <class-map-name></pre>	Создание карты классов и вход в режим карты классов; команда «no class-map <class-map-name>» удаляет указанную карту классов.
Режим настройки карты классов QoS	
<pre>match {access-group <acl-index-or-name> ip dscp <dscp-list> ip precedence <ip-precedence- list> ipv6 access-group <acl-index-or-name> ipv6 dscp <dscp-list> ipv6 flowlabel <flowlabel- list> vlan <vlan-list> cos <cos-list>} no match {access-group ip dscp ip precedence ipv6 access-group ipv6 dscp ipv6 flowlabel vlan cos}</pre>	Установка согласованных критериев (классификация потока данных по ACL, CoS, VLAN ID, приоритетом IPv4, IPv6 FL или DSCP, и т.д.) для карты классов; команда «no» удаляет определенный согласованный критерий.



2. Конфигурирование карты политик.

Команда	Описание
Режим глобального конфигурирования	
policy burst {1 2} <committed-burst-size>	Создание профиля ограничения всплесков трафика для последующей настройки policier.
policy-map <policy-map-name> no policy-map <policy-map-name>	Создание карты политик и вход в режим карты политик; команда «no» удаляет определенную карту политик.
Режим настройки карты политик	
class <class-map-name> [insert-before <class-map-name>] no class <class-map-name>	После создания карты политик, ее можно связать с классом. Различные политики или новые значения DSCP могут быть применены к различным потокам данных в режиме классов; команда «no» удаляет определенный класс.
set {ip dscp <new-dscp> ip precedence <new-precedence> internal priority <new-inp> drop precedence <new-dp> cos <new-cos>} no set {ip dscp ip precedence internal priority drop precedence cos}	Присваивает новый внутренний приоритет классифицированному трафику; Команда «no» отменяет назначение новой величины.
Policy <CIR_Kbits_per_second> burst-group <bucket_size_profile_ID> no policy	Конфигурация политики для классифицированного потока. Отдельные команды политик поддерживают три цвета. Анализирует рабочий режим виртуальной корзины, это может быть одна скорость – одна корзина, одна скорость – две корзины, две скорости – две корзины. Устанавливает соответствующие действия для различных цветов пакетов. Команда «no» удаляет режим из конфигурации.
accounting no accounting	Установка функции статистики для классифицированного трафика. После включения этой функции в режиме политики классов, добавляет статистику трафика по карте политики классов. В режиме одной корзины пакет может быть только зеленым или



Команда	Описание
	красным при применении политики. В выводимой информации будут два цвета (красный и зеленый) пакетов. В режиме двух корзин будут три цвета (зеленый, красный и желтый) пакетов.
Режим конфигурации карты политик классов	
drop no drop transmit no transmit	Сбрасывает или передает трафик в данном классе. Команда «по» отменяет присвоенную функцию.

3. Применение QoS на порту или VLAN-интерфейсе.

Команда	Описание
Режим конфигурирования интерфейса	
mls qos trust dscp no mls qos trust dscp	Конфигурирование доверительного порта. Команда «по» отменяет текущий режим доверительности на порту.
mls qos cos {<default-cos>} no mls qos cos	Конфигурация значения CoS по умолчанию на порту; команда «по» восстанавливает значение по умолчанию.
service-policy input <policy-map-name> no service-policy input <policy-map-name>	Применяет карту политик к конкретному порту; Команда «по» удаляет соответствующую карту политик, примененную на порту. Выходная карта политик пока не поддерживается.
Режим глобального конфигурирования	
service-policy input <policy-map-name> vlan <vlan-list> no service-policy input <policy-map-name> vlan <vlan-list>	Применяет карту политик к конкретному VLAN-интерфейсу. Команда «по» удаляет соответствующую карту политик, примененную на VLAN-интерфейсе.



4. Конфигурирование алгоритма управления очередями.

Команда	Описание
Режим конфигурирования порта	
<pre>mls qos queue algorithm {sp wrr wdrp} no mls qos queue algorithm</pre>	Установка алгоритма управления очередями. По умолчанию алгоритм – wdrp
<pre>mls qos queue {wrr wdrp} weight <weight0..weight3> no mls qos queue weight</pre>	Устанавливает вес очередей wdrp для всех портов. По умолчанию веса очередей 1 2 3 4

5. Конфигурирование преобразования QoS.

Команда	Описание
Режим глобального конфигурирования	
<pre>mls qos map {cos-intp <intp1...intp8> dscp-intp <in-dscp list> to <intp>} no mls qos map {cos-intp dscp-intp}</pre>	Устанавливает приоритетную трансляцию для QoS. Команда «no» восстанавливает значение трансляции по умолчанию

6. Очистка счетчиков данных в карте политик на определенном порту или VLANе.

Команда	Описание
Режим администратора	
<pre>clear mls qos statistics [interface <interface-name> vlan <vlan-id>]</pre>	Очистка счетчиков данных в карте политик на определенном порту или VLANе. Если у команды нет параметров, очищаются счетчики у всех карт политик.

7. Просмотр конфигурации QoS.

Команда	Описание
Режим администратора	
<pre>show mls qos maps [cos-dp cos-intp dscp- dscp dscp- intp dscp-dp]</pre>	Показывает конфигурацию QoS-трансляции
<pre>show class-map [<class-map-name>]</pre>	Показывает карту классов QoS



Команда	Описание
show policy-map [<policy-map-name>]	Показывает карту политик QoS.
show mls qos {interface [<interface-id>] [policy queuing] vlan <vlan-id>}	Показывает конфигурацию QoS на порту.

18.3. Пример QoS

Пример 1:

Необходимо включить функцию QoS, изменить веса выходных очередей на порту Ethernet 1/0/1 на 1:1:2:2:4:4:8:8, также установить на порту режим доверительного CoS без изменения значения DSCP и установить значение CoS по умолчанию равным 5.

Этапы конфигурирования описаны ниже:

```
Switch#config
Switch(config)# mls qos queue wrr weight 1 1 2 2 4 4 8 8
Switch(Config-If-Ethernet 1/0/1)#mls qos trust cos
Switch(Config-If-Ethernet1/0/1)#mls qos cos 5
```

Результат конфигурации:

Когда в общем режиме включен QoS, для выходных очередей полоса пропускания для каждого порта поделена в пропорции 1:1:2:2:4:4:8:8. Когда пакеты, имеющие параметр CoS, приходят через порт Ethernet 1/0/1 им назначается внутренний приоритет в соответствии со значением CoS. Значения CoS от 1 до 7 соответствуют очередям 1,2,3,4,5,6,7,8 соответственно. Если входящий пакет не имеет установленного параметра CoS, он по умолчанию считается равным 5 и пакет помещается в очередь 6. Во всех проходящих пакетах значение DSCP не меняется.

Пример 2:

На порту Ethernet 1/0/2 необходимо установить полосу для пакетов из сегмента 192.168.1.0 в 10 Мбит/с с дополнительной полосой в 4 Мбит. Все пакеты, превышающие эту полосу, будут сброшены.

Этапы конфигурации показаны ниже:

```
Switch#config
Switch(config)#access-list 1 permit 192.168.1.0 0.0.0.255
Switch(config)#class-map c1
Switch(Config-ClassMap-c1)#match access-group 1
Switch(Config-ClassMap-c1)#exit
Switch(config)#policy burst 1 4000
Switch(config)#policy-map p1
Switch(Config-PolicyMap-p1)#class c1
Switch(Config-PolicyMap-p1-Class-c1)#policy 10000 burst-group 1
Switch(Config-PolicyMap-p1-Class-c1)#exit
Switch(Config-PolicyMap-p1)#exit
```



```
Switch(config)#interface ethernet 1/0/2
```

```
Switch(Config-If-Ethernet1/0/2)#service-policy input p1
```

Результат конфигурации:

Лист доступа с именем 1 настроен для выборки сегмента 192.168.1.0. Функция QoS включена глобально. Создана карта классов с именем c1, лист ACL 1 включен в карту классов. Создана группа burst 1 определяющая максимальный всплеск трафика, превышающего гарантированную полосу CIR. Создана другая карта политик с именем p1. Карта p1 ссылается на карту c1. Установлены соответствующие политики для ограничения полосы и дополнительных расширений. Эта карта политик применена на порту Ethernet 1/0/2. После того, как вышеуказанные настройки сделаны, полоса для пакетов из сегмента 192.168.1.0, проходящих через порт Ethernet 1/0/2, установлена в 10 Мбит/с с дополнительным расширением в 4 Мбит. Все пакеты, превышающие данные установки в данном сегменте, будут отброшены.

Пример 3:

Как показано на рисунке, внутри отмеченной области, находится QoS домен, SwitchA классифицирует различный трафик и назначает различные приоритеты IP. Для примера, установим приоритет CoS для пакетов из сегмента 192.168.1.0 равным 5 на порту Ethernet1/0/1 (установим внутренний приоритет равным 40 и по умолчанию трансляцию внутреннего приоритета в dscp как 40-40, соответствующий IP-приоритет равным 5). Порт, подключенный к SwitchB – транковый. На SwitchB порт Ethernet 1/0/1, подключенный к SwitchA настроен как доверительный dscp. Таким образом внутри области QoS пакеты с различными приоритетами будут распределяться в различные очереди и получать соответствующую полосу передачи.

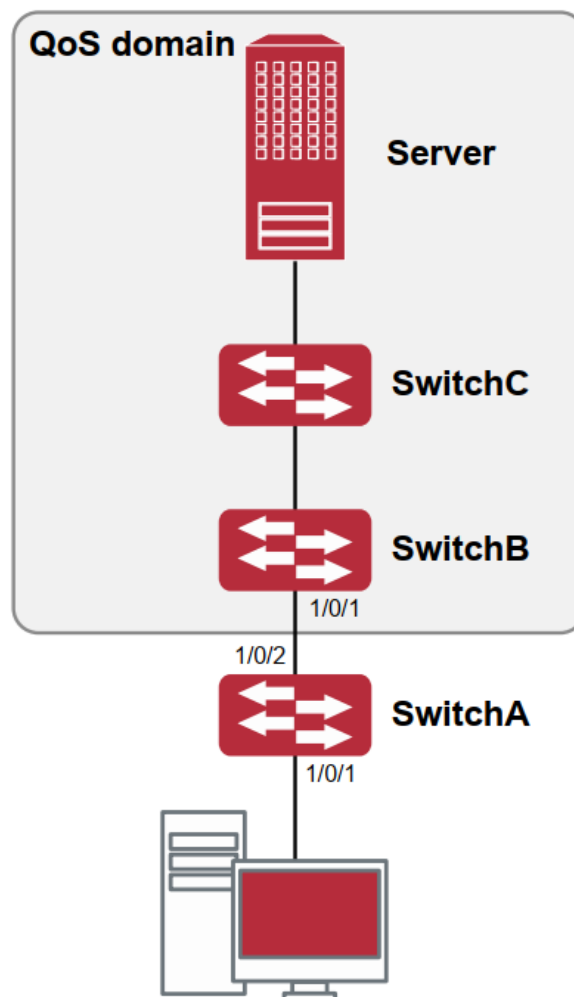


Рисунок 52. Типовая топология QoS

Этапы конфигурации описаны ниже:

Конфигурация QoS на SwitchA:

```
Switch#config
Switch(config)#access-list 1 permit 192.168.1.0 0.0.0.255
Switch(config)#class-map c1
Switch(Config-ClassMap-c1)#match access-group 1
Switch(Config-ClassMap-c1)#exit
Switch(config)#policy-map p1
Switch(Config-PolicyMap-p1)#class c1
Switch(Config-PolicyMap-p1-Class-c1)#set ip precedence 40
Switch(Config-PolicyMap-p1-Class-c1)#exit
Switch(Config-PolicyMap-p1)#exit
Switch(config)#interface ethernet 1/0/1
Switch(Config-If-Ethernet1/0/1)#service-policy input p1
```



Конфигурация QoS на SwitchB:

```
Switch#config
Switch(config)#interface ethernet 1/0/1
Switch(Config-If-Ethernet1/0/1)#mls qos trust cos
```

18.4. Устранение неисправностей QoS

- Доверительный режим cos и EXP может использоваться с другими доверительными режимами или картой политик.
- Доверительный режим dscp может использоваться с другими доверительными режимами или картой политик. Эта конфигурация применяется для пакетов IPv4 и IPv6.
- Доверительные режимы exp, dscp и cos могут быть сконфигурированы одновременно. Приоритеты по старшинству: EXP>DSCP>COS.
- Если сконфигурирован динамический VLAN (MAC VLAN/голосовой VLAN/VLAN подсети IP/VLAN-протокола), тогда значение COS для пакета равно значению COS для динамического VLAN.
- Карта политики может быть привязана только ко входящему направлению, выходящее направление не поддерживается.
- В настоящее время не рекомендуется одновременно использовать карты политик на VLAN и на его порту.



19. ПЕРЕНАПРАВЛЕНИЕ ПОТОКОВ

19.1. Общие сведения о перенаправлении потоков

Функция перенаправления потоков позволяет коммутатору передавать фреймы данных, применяя некие условия (определяемые ACL) на другой порт. Фреймы со специальными условиями называются классом потока, входящий порт данных называется портом источника перенаправления, а определенный выходной порт – портом приемника перенаправления. Обычно есть два вида применения перенаправления потоков: 1) Подключение анализатора потока (например, сниффера) или удаленного монитора к порту приемнику перенаправления для контроля и управления сетью, а также диагностики проблем на сети; 2) Специальные правила передачи для специальных типов фреймов данных.

Коммутатор может назначать только один порт – приемник для одинаковых классов потоков на порту-источнике, в то время как для различных классов потоков на порту источнике можно назначить различные порты – приемники. Одинаковый класс потока может применяться на различных портах – источниках.

19.2. Конфигурирование перенаправления потоков

1. Конфигурирование перенаправления потоков.
2. Проверка текущей конфигурации перенаправления потоков.

1. Конфигурирование перенаправления потоков.

Команда	Описание
Режим конфигурирования порта	
<pre>access-group <aclname> redirect to interface [Ethernet <IFNAME> <IFNAME>] no access-group <aclname> redirect</pre>	<p>Определение перенаправления потоков на порту; команда «no access-group <aclname> redirect» используется для удаления перенаправления потоков.</p>

2. Проверка текущей конфигурации перенаправления потоков.

Команда	Описание
Режим администратора/режим глобального конфигурирования	
<pre>show flow-based-redirect {interface [ethernet <IFNAME> <IFNAME>]}</pre>	<p>Показывает информацию о текущей конфигурации перенаправления потоков на порту/устройстве.</p>



19.3. Примеры перенаправления потоков

Пример:

Требования пользователя к конфигурации состоят в следующем: перенаправление фреймов с исходящим IP-адресом 192.168.1.111, принимаемых на порту 1, на порт 6.

Изменения конфигурации:

1. Настройка листа доступа. Условия выборки – IP-адрес источника – 192.168.1.111.
2. Применить перенаправление этого потока на порту 1.

Процедура конфигурации:

```
Switch(config)#access-list 1 permit host 192.168.1.111
```

```
Switch(config)#interface ethernet 1/0/1
```

```
Switch(Config-If-Ethernet1/0/1)# access-group 1 redirect to interface ethernet 1/0/6
```

19.4. Устранение неисправностей перенаправления потоков

Если конфигурация перенаправления потока не работает, проверьте следующие причины, которые могут вызывать проблемы:

- Тип потока (лист доступа) может быть только следующих видов – стандартный ACL, расширенный ACL, именованный расширенный ACL, именованный стандартный ACL, стандартный IPv6 ACL и именованный стандартный IPv6 ACL.
- Параметры временного диапазона и диапазона портов не могут быть заданы листом доступа. Тип листа доступа должен быть permit.
- Порт перенаправления в функции перенаправления потоков должен быть 1000 Мбит.



20. КОНФИГУРИРОВАНИЕ SELECTIVE QINQ

20.1. Общие сведения о selective QinQ

20.1.1. Технология QinQ

Туннель Dot1q, который так же называют QinQ (802.1Q-in-802.1Q) является расширением стандарта 802.1Q. Основная идея заключается в упаковке метки клиентского VLAN (CVLAN tag) в метку VLAN держателя сервиса (SPVLAN tag). Пакет с двумя метками VLAN передается через магистральную сеть провайдера для предоставления пользователям простого туннеля 2-го уровня. Это просто и легко для управления, реализуемо только статической конфигурацией и особенно хорошо применимо для маленьких офисных сетей и небольших сетей второго уровня (METRO) использующих коммутаторы 3-го уровня как магистральные устройства.

Существует два типа QinQ: Basic QinQ и Selective QinQ. Приоритет selective QinQ выше, чем basic.

20.1.2. BasicQinQ

Basic QinQ базируется на порту. После конфигурации QinQ на порту, имеют ли принимаемые пакеты метку или нет, устройство упаковывает VLAN по умолчанию в пакет. Использование базового QinQ просто, но метод установки метки VLAN'a не selective.

20.1.3. Selective QinQ

Selective QinQ базируется на потоке данных. Он проверяет, содержит ли пакет внешнюю метку и упаковывает столько внешних меток, сколько их присутствует в потоке. Для примера: реализация возможностей selective QinQ в соответствии с пользовательскими метками VLAN'a, MAC-адресами, Ipv4/IPv6-адресами, Ipv4/IPv6-протоколами и идентификаторами портов приложений и т.д. Таким образом, он может упаковывать внешние метки для пакетов и применять различные схемы для различных пользователей или методов.

20.2. Настройка selective QinQ

При использовании selective QinQ поток данных использует для передачи правила карты политик QoS.

1. Создать карту классов для классификации различных потоков данных.
2. Создать карту политик selective QinQ для связи с картой классов и настроить соответствующие операции.
3. Привязать карту политик selective QinQ к порту.



1. Конфигурирование карты классов.

Команда	Описание
Режим глобального конфигурирования	
class-map <class-map-name> no class-map <class-map-name>	Создание карты классов и вход в режим карты классов, команда «по» удаляет конкретную карту классов.
match {access-group <acl-index-or-name> ip dscp <dscp-list> ip precedence <ip-precedence-list> ipv6 access-group <acl-index-or-name> ipv6 dscp <dscp-list> ipv6 flowlabel <flowlabel-list> vlan <vlan-list> cos <cos-list>} no match {access-group ip dscp ip precedence ipv6 access-group ipv6 dscp ipv6 flowlabel vlan cos}	Настройка стандартного набора карты классов (классификация потока данных по листу доступа, CoS, VLAN ID, приоритету IPv4 или DSCP и т.д. Для карты классов); Команда «по» удаляет определенный набор стандартов.

2. Конфигурирование карты политик selective QinQ.

Команда	Описание
Режим глобального конфигурирования	
policy-map <policy-map-name> no policy-map <policy-map-name>	Создание карты политик и вход в режим карты политик, команда «по» удаляет указанную карту политик.
class <class-map-name> [insert-before <class-map-name>] no class <class-map-name>	После того, как карта политик создана, она может быть привязана к классу. Команда «по» удаляет указанную карту классов.
set {s-vid <new-vid> c-vid <new-vid>} no set {s-vid c-vid}	Указание внешней метки VLAN'а для классифицированного трафика. Команда «по» отменяет операцию.

3. Привязка карты политик selective QinQ к порту.

Команда	Описание
Режим конфигурирования порта	
service-policy input <policy-map-name> no service-policy input <policy-map-name>	Применяет карту политик к порту. Команда «по» отменяет применение указанной карты политик к порту.



4. Показывает привязку карты политик selective QinQ к порту

Команда	Описание
Режим администратора	
show mls qos {interface [<interface-id>]}	Показывает конфигурацию selective QinQ на порту.

20.3. Пример применения selective QinQ

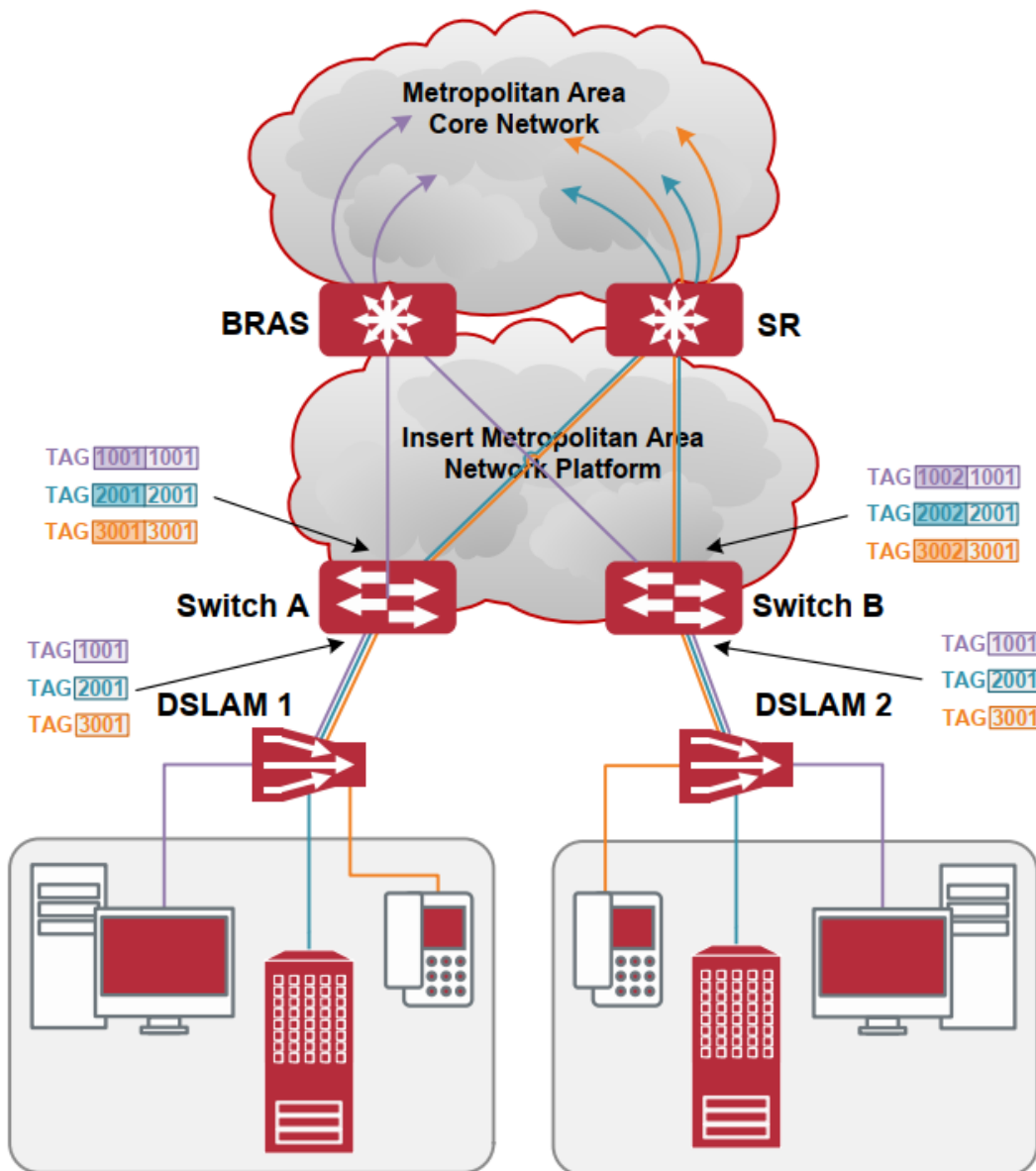


Рисунок 53. Топология применения selective QinQ

Как показано на рисунке, первый пользователь использует три VLAN'а с метками 1001, 2001, 3001 соответственно на DSLAM1. VLAN1001 соответствует широковещательной



сети, VLAN2001 соответствует Client Services, VLAN3001 соответствует VOIP. На соответствующем порту сети, имеющем функцию QinQ, пакеты будут упаковываться различными внешними метками в соответствии с VLAN ID пользователя. Пакет с меткой 1001 будет паковаться дополнительной внешней меткой 1001 (эта метка уникальна на данной сети), и по ней будет классифицирован на устройстве BRAS (центр хранения конфигурации). Пакеты с метками 2001 (или 3001) будут паковаться внешней меткой 2001 (или 3001) и классифицируются на устройстве SR в соответствии с правилами потоков.

Второй пользователь может использовать различные метки VLAN'ов на DSLAM2. Замечание: применяемые метки VLAN'ов для второго пользователя могут быть такими же, как для первого пользователя и пакеты с этими метками так же пакуются во внешнюю метку. На рисунке выше, внешняя метка для второго пользователя отличается от метки первого пользователя в соответствии с расположением DSLAM и расположением пользователя.

Если поток данных DSLAM1 идет через порт1 Switch A, конфигурация, следующая:

```
Switch(config)#class-map c1
Switch(config-classmap-c1)#match vlan 1001
Switch(config-classmap-c1)#exit
Switch(config)#class-map c2
Switch(config-classmap-c2)#match vlan 2001
Switch(config-classmap-c2)#exit
Switch(config)#class-map c3
Switch(config-classmap-c3)#match vlan 3001
Switch(config-classmap-c3)#exit
Switch(config)#policy-map p1
Switch(config-policymap-p1)#class c1
Switch(config-policymap-p1-class-c1)# set s-vid 1001
Switch(config-policymap-p1)#class c2
Switch(config-policymap-p1-class-c2)# set s-vid 2001
Switch(config-policymap-p1)#class c3
Switch(config-policymap-p1-class-c3)# set s-vid 3001
Switch(config-policymap-p1-class-c3)#exit
Switch(config-policymap-p1)#exit
Switch(config)#interface ethernet 1/0/1
Switch(config-if-ethernet1/0/1)#service-policy input p1
```

Если поток данных DSLAM2 идет через порт1 Switch B, конфигурация, следующая:

```
Switch(config)#class-map c1
Switch(config-classmap-c1)#match vlan 1001
Switch(config-classmap-c1)#exit
Switch(config)#class-map c2
Switch(config-classmap-c2)#match vlan 2001
Switch(config-classmap-c2)#exit
```



```
Switch(config)#class-map c3
Switch(config-classmap-c3)#match vlan 3001
Switch(config-classmap-c3)#exit
Switch(config)#policy-map p1
Switch(config-policymap-p1)#class c1
Switch(config-policymap-p1-class-c1)# set s-vid 1002
Switch(config-policymap-p1)#class c2
Switch(config-policymap-p1-class-c2)# set s-vid 2002
Switch(config-policymap-p1)#class c3
Switch(config-policymap-p1-class-c3)# set s-vid 3002
Switch(config-policymap-p1-class-c3)#exit
Switch(config-policymap-p1)#exit
Switch(config)#interface ethernet 1/0/1
Switch(config-if-ethernet1/0/1)# service-policy input p1
```

20.4. Устранение неисправностей selective QinQ

Если правила selective QinQ не могут быть привязаны к порту, проверьте нет ли проблем, вызванных следующими причинами:

- Проверьте, поддерживается ли selective QinQ сконфигурированными картами классов и политик.
- Убедитесь, что листы доступа включают разрешающие правила в карте классов, имеющих листы доступа.
- Проверьте, что коммутатор имеет достаточно памяти TCAM для передачи связей.



21. КОНФИГУРИРОВАНИЕ ФУНКЦИЙ 3-ГО УРОВНЯ

Коммутатор поддерживает только второй уровень переадресации, но можно настроить третий уровень управления портом для соединения всех видов протоколов управления на основе IP-протокола.

21.1. Интерфейс 3-го уровня

21.1.1. Начальные сведения об интерфейсах 3-го уровня

В коммутаторах может быть создан интерфейс 3-го уровня. Он является не физическим интерфейсом, а виртуальным. Интерфейс 3-го уровня строится на интерфейсе VLAN. Интерфейс уровня 3 может содержать один или более интерфейсов уровня 2, принадлежащих одному и тому же VLAN, либо не содержать интерфейсов уровня 2. По крайней мере, один из интерфейсов уровня 2, содержащихся в интерфейсе уровня 3, должен быть включен (находиться в состоянии UP) – тогда будет включен и интерфейс уровня 3. В противном случае интерфейс уровня 3 будет выключен (будет находиться в состоянии DOWN). Коммутатор может использовать IP-адреса, установленные на интерфейсах 3-го уровня, для коммуникации с другими устройствами через IP-протокол. Коммутатор может пересылать IP-пакеты между разными интерфейсами 3-го уровня.

21.1.2. Настройка интерфейса 3-го уровня

Последовательность настройки интерфейса 3-го уровня:

1. Создание интерфейса 3-го уровня.
2. Настройка описания VLAN-интерфейса.

1. Создание интерфейса 3-го уровня.

Команда	Описание
Режим глобального конфигурирования	
interface vlan <vlan-id> no interface vlan <vlan-id>	Создание VLAN-интерфейса (VLAN-интерфейс – это интерфейс 3-го уровня); команда «no» удаляет VLAN-интерфейс, созданный на коммутаторе.

2. Настройка описания VLAN-интерфейса.

Команда	Описание
Режим конфигурирования VLAN-интерфейса	
description <text> no description	Настройка описания VLAN-интерфейса. Команда «no» уберет описание VLAN-интерфейса.



21.2. Настройка протокола IP

21.2.1. Введение в IPv4, IPv6

IPv4 – это текущая версия глобального универсального Интернет-протокола. Практика доказала, что IPv4 является простым, гибким, открытым, мощным, а также легким в реализации протоколом. Он обладает хорошей совместимостью с различными протоколами верхнего и нижнего уровней. Хотя IPv4 почти не менялся с момента его появления в 80-х годах, он продолжает распространяться по всему миру вместе с распространением Интернет. Однако по мере роста инфраструктуры Интернет и услуг, использующих Интернет-приложения, выявляются и некоторые недостатки протокола IPv4, связанные с масштабом и сложностью сегодняшнего Интернета.

IPv6 – это шестая версия Интернет-протокола, следующее его поколение. IPv6 разработан IETF и должен заменить используемый в настоящее время Интернет-протокол версии 4 (IPv4). IPv6 был разработан специально для того, чтобы ликвидировать нехватку адресов IPv4, препятствующую дальнейшему развитию Интернет.

Наиболее важная проблема, которая решена в IPv6 – это добавление достаточного количества IP-адресов. Запас адресов IPv4 почти исчерпан, в то время как число пользователей Интернет растет в геометрической прогрессии. Объемы, предоставляемых Интернет-услуг и число прикладных устройств, продолжают расти опережающими темпами (домашние и малые офисные сети, IP-телефония, терминалы беспроводного информационного обслуживания, использующие Интернет и т. д.). В результате требуется все большее количество IP-адресов, предоставлять которые становится все более затруднительно. Работа по преодолению нехватки IPv4-адресов велась долгое время; были предложены различные технологии, позволяющие продлить срок эксплуатации, существующей IPv4-инфраструктуры, в том числе трансляция сетевых адресов NAT (Network Address Translation), технология CIDR (Classless Inter-Domain Routing) и т. д.

Хотя сочетание CIDR, NAT и частных адресов временно смягчило проблемы нехватки IPv4-адресов, NAT-технология разрушила модель «из конца в конец» (end-to-end), которая являлась первоначальной целью замысла IP, сделав необходимым для промежуточных маршрутизаторов поддержание статуса каждого соединения, что значительно увеличивает задержки в сети и снижает производительность сети. Кроме того, трансляция сетевых адресов пакетов данных препятствует проверке безопасности соединений «из конца в конец», заголовок аутентификации IPSec – явный пример.

Поэтому, чтобы комплексно решить все виды проблем, существующих в IPv4, следующее поколение интернет-протокола IPv6, разработанное IETF, стало единственным возможным решением в настоящее время.

Прежде всего, 128-битная схема адресации протокола IPv6 гарантированно обеспечивает достаточное число глобально уникальных IP-адресов для узлов глобальной IP-сети – и по времени, и в пространстве. Кроме увеличения адресного пространства протокол IPv6 улучшает многие другие важные аспекты IPv4.

Иерархическая схема адресации облегчает объединение маршрутов, эффективно снижает количество записей таблицы маршрутизации и улучшает эффективность маршрутизации и обработки пакетов данных.

По сравнению с IPv4, конструкция заголовка IPv6 более совершенна. Заголовок содержит меньше полей данных, из него изъята контрольная сумма, что увеличивает скорость обработки основного заголовка IPv6. В заголовке IPv6 поле фрагмента может быть показано как дополнительное расширенное поле, поэтому больше не будет необходимости в фрагментации пакетных данных в процессе их передачи в



маршрутизаторе. Кроме того, эффективность работы маршрутизатора повышается за счет механизма обнаружения маршрута MTU (Path MTU Discovery Mechanism) работающего с источником пакетных данных.

Поддерживается автоматическая настройка адреса и Plug-And-Play. Большое количество хостов могут легко найти сетевые маршрутизаторы используя функцию автоматической конфигурации IPv6, автоматически получая глобально уникальные IPv6-адреса, что делает устройства, использующие протокол IPv6, устройствами Plug-And-Play. Функция автоматической настройки адреса, так же делает процесс смены адресов в существующей сети проще и удобнее, администраторам сети проще переходить от одного провайдера к другому.

Поддержка IPSec. IPSec обязателен в IPv6, в отличие от IPv4. IPv6 обеспечивает расширенный заголовок безопасности, который обеспечивает сервисы безопасности «из конца в конец», такие как контроль доступа, конфиденциальность и целостность данных, следовательно, делает проще реализацию механизмов шифрования, проверки и виртуальных частных сетей (VPN).

Улучшена поддержка мобильных IP-устройств и мобильных вычислительных устройств. Мобильный IP-протокол, определенный стандартом IETF, обеспечивает работу мобильных устройств в движении без разрыва существующего соединения. Эта сетевая функция приобретает сейчас все большую важность. В отличие от IPv4, мобильность IPv6 обеспечивается встроенным автоматическим конфигурированием для получения адреса передачи (Care-Of-Address). Поэтому при использовании IPv6 не требуется Другого Агента. Более того, при таком связывании включается Корреспондентский узел, связывающийся с Мобильным узлом напрямую. Это позволяет избежать удорожания системы из-за треугольного маршрута, требующегося при IPv4.

Удалось избежать и трансляции сетевых адресов. Целью введения NAT было использование механизма совместного и повторного использования одного и того же адресного пространства в различных сегментах сети. Этот механизм временно смягчает проблему нехватки IPv4-адресов, однако добавляются ограничения, накладываемые процессом трансляции адресов на сетевые устройства и приложения. Так как адресное пространство IPv6 значительно больше, то в трансляции адресов больше нет необходимости. В результате, проблемы с NAT и со стоимостью ее развертывания решаются естественным способом.

IPv6 сохранил и расширил поддержку существующих протоколов маршрутизации IGP (Internal Gateway Protocols) и EGP (Exterior Gateway Protocols). Например, протоколы маршрутизации IPv6, такие как RIPng, OSPFv3, IS-ISv6, MBGP4+ и т.д.

Расширена поддержка Multicast и увеличено количество Multicast-адресов. Работая с broadcast функциями IPv4, такими как Router Discovery and Router Query, IPv6 multicast полностью заменил IPv4 broadcast в плане функций. Multicast не только экономит пропускную способность сети, но и повышает эффективность сети в целом.

21.2.2. Настройка IP-протокола

Интерфейс 3-го уровня может быть настроен как IPv4-интерфейс либо как IPv6-интерфейс.

21.2.2.1. Настройка адреса IPv4

1. Настройка IPv4-адрес интерфейса 3-го уровня.
2. Настройка шлюза по умолчанию.



1. Настройка IPv4-адрес интерфейса 3-го уровня.

Команда	Описание
Режим конфигурирования VLAN-интерфейса	
ip address <ip-address> <mask> [secondary] no ip address [<ip-address> <mask>]	Настройка IP-адреса VLAN-интерфейса; команда «no ip address [<ip-address> <mask>]» отменяет IP-адрес VLAN-интерфейса.

2. Настройка шлюза по умолчанию.

Команда	Описание
Режим глобального конфигурирования	
ip route 0.0.0.0 0.0.0.0 <A.B.C.D> no ip route 0.0.0.0 0.0.0.0 <A.B.C.D>	Настройка статической маршрутизации. Команда «no» отменяет настройку.

21.2.2.2. Настройка адреса IPv6

Последовательность настройки адреса IPv6:

1. Базовая настройка IPv6.
 - 1.1. Настройка адреса IPv6-интерфейса.
 - 1.2. Настройка статической маршрутизации IPv6.
 2. Настройка IPv6 Neighbor Discovery.
 - 2.1. Настройка количества сообщений DAD neighbor solicitation.
 - 2.2. Настройка интервала отправки сообщений neighbor solicitation.
 - 2.3. Настройка статических записей IPv6-соседей (neighbor).
 - 2.4. Удаление всех записей в таблице соседей IPv6.
1. Базовая настройка IPv6.
 - 1.1. Настройка адреса IPv6-интерфейса.

Команда	Описание
Режим конфигурирования интерфейса	
ipv6 address <ipv6-address/prefix-length> [eui-64] no ipv6 address <ipv6-address/prefix-length>	Настройка IPv6-адреса, включая объединяемые глобальные unicast-адреса, site-local-адреса и link-local-адреса. Команда «no ipv6 address <ipv6-address/prefix-length>» отменяет IPv6-адрес.



1.2. Настройка статической маршрутизации IPv6.

Команда	Описание
Режим глобального конфигурирования	
<pre>ipv6 Кщг <ipv6-prefix/prefix-length> {<nexthop-ipv6-address> <interface- type interface-number> {<nexthop- ipv6-address> <interface-type interface- number>}} [distance] no ipv6 route <ipv6-prefix/prefix- length> {<nexthop-ipv6- address> <interface-type interface- number> {<nexthop-ipv6-address> <interface-type interface-number>}} [distance]</pre>	<p>Настройка статической маршрутизации IPv6. Команда «по» отменяет статическую маршрутизацию IPv6.</p>

2. Настройка IPv6 Neighbor Discovery.

2.1. Настройка количества сообщений DAD neighbor solicitation.

Команда	Описание
Режим конфигурирования интерфейса	
<pre>ipv6 nd dad attempts <value> no ipv6 nd dad attempts</pre>	<p>Установка количества сообщений, отправляемых последовательно при обнаружении интерфейсом дубликата адреса. Команда «по» восстанавливает значение по умолчанию (1).</p>

2.2. Настройка интервала отправки сообщений neighbor solicitation.

Команда	Описание
Режим конфигурирования интерфейса	
<pre>ipv6 nd ns-interval <seconds> no ipv6 nd ns-interval</pre>	<p>Установка интервала отправки запросов соседям. Команда «по» восстанавливает значение по умолчанию (1 секунда).</p>



2.3. Настройка статических записей IPv6-соседей (neighbor).

Команда	Описание
Режим конфигурирования интерфейса	
ipv6 neighbor <ipv6-address> <hardware-address> interface <interface-type interface-name>	Установка статической записи в таблице соседей, включая IPv6-адрес соседа, MAC-адрес и порт второго уровня.
no ipv6 neighbor <ipv6-address>	Удаление записи в таблице соседей.

3. Удаление всех записей в таблице соседей IPv6.

Команда	Описание
Режим администратора	
clear ipv6 neighbors	Очистка всех статических записей в таблице соседей.

21.2.3. Поиск неисправностей IPv6

Настройка времени жизни маршрутизатора не должна быть меньше интервала объявления маршрутизатора. Если подключенный PC не получил IPv6-адрес, необходимо проверить RA-анонсирование на коммутаторе (выключено по умолчанию).

21.3. ARP

21.3.1. Введение в ARP

ARP (Address Resolution Protocol – протокол определения адреса) в основном используется для определения Ethernet MAC-адреса по IP-адресу. Коммутатор поддерживает статическую конфигурацию.

21.3.2. Список задач конфигурации ARP

Список задач конфигурации ARP:

1. Настроить статический ARP.

Команда	Описание
Режим VLAN-интерфейса	
arp <ip_address> <mac_address> {interface [ethernet] <portName>} no arp <ip_address>	Настраивает статическую запись ARP; команда «no» удаляет запись ARP указанного IP-адреса.



21.3.3. Поиск неисправностей ARP

Если не проходит ring от коммутатора к устройствам, подключенным напрямую, можно использовать следующие действия для поиска и устранения возможной причины:

- Проверьте, есть ли соответствующая ARP-запись на коммутаторе.
- Если ARP-записи нет, включите отладку ARP и посмотрите условия приема/отправки ARP-пакетов.
- Самая распространенная причина проблемы – дефектный кабель.



22. НАСТРОЙКА ФУНКЦИИ ПРЕДОТВРАЩЕНИЯ ARP-СКАНИРОВАНИЯ

22.1. Введение в функцию предотвращения ARP-сканирования

ARP-сканирование – это обычный способ сетевой атаки. Для того, чтобы обнаружить все активные хосты в сегменте сети, источник атаки будет рассылать большое количество ARP-сообщений, что будет занимать большую часть пропускной способности сети. Можно даже сделать атаку большим количеством трафика используя поддельные ARP-сообщения, что приведет к коллапсу сети из-за исчерпания пропускной способности. Обычно ARP-сканирование – это просто предпосылка к другой, более опасной атаке, такой, как автоматическое заражение вирусом или последующее сканирование портов, сканирование уязвимостей, нацеленное на хищение информации, атака искаженными сообщениями, DOS-атака и т.д.

Поскольку ARP-сканирование угрожает безопасности и стабильности сети, очень важно его предотвратить. Коммутатор обеспечивает полное решение для предотвращения ARP-сканирования: если в сегменте найден хост или порт с признаками ARP-сканирования, коммутатор отрежет источник атаки для обеспечения безопасности сети.

Есть два метода предотвращения ARP-сканирования: на основе порта и на основе IP. Метод на основе порта считает количество ARP-сообщений, полученных с порта за определенный период, если число превышает заданный порог, порт будет выключен. Метод на основе IP считает количество ARP-сообщений, полученных от IP-адреса в сегменте за определенный период, если число превышает заданный порог, любой трафик от этого IP будет заблокирован до тех пор, пока порт, связанный с IP-адресом, не будет погашен. Эти два метода могут быть включены одновременно. После того, как порт или IP-адрес были заблокированы, пользователь может восстановить их статус, используя функцию автоматического восстановления.

Чтобы повысить эффективность, пользователи могут настроить доверенные порты и IP-адреса, ARP-сообщения от которых не будут проверяться коммутатором. Таким образом нагрузка на коммутатор может быть значительно снижена.

22.2. Последовательность задач конфигурации предотвращения ARP-сканирования

1. Включить функцию предотвращения ARP-сканирования.
2. Настроить пороговое значение для метода, основанного на портах и метода, основанного на IP.
3. Настроить доверенные порты.
4. Настроить доверенные IP.
5. Настроить время автоматического восстановления.
6. Посмотреть информацию, относящуюся к ARP-сканированию, а также отладочную информацию.



1. Включить функцию предотвращения ARP-сканирования.

Команда	Описание
Режим глобального конфигурирования	
anti-arpscan enable no anti-arpscan enable	Включение/выключение функции предотвращения ARP-сканирования.

2. Настроить пороговое значение для метода, основанного на портах и метода, основанного на IP.

Команда	Описание
Режим глобального конфигурирования	
anti-arpscan port-based threshold <threshold-value> no anti-arpscan port-based threshold	Установка порогового значения для метода, основанного на портах.
anti-arpscan ip-based threshold <threshold-value> no anti-arpscan ip-based threshold	Установка порогового значения для метода, основанного на IP.

3. Настроить доверенные порты.

Команда	Описание
Режим конфигурации порта	
anti-arpscan trust <port supertrust-port> no anti-arpscan trust <port supertrust- port>	Установка атрибутов доверия портов.

4. Настроить доверенные IP.

Команда	Описание
Режим глобального конфигурирования	
anti-arpscan trust ip <ip-address> [<netmask>] no anti-arpscan trust ip <ip-address> [<netmask>]	Установка атрибутов доверия IP.



5. Настроить время автоматического восстановления.

Команда	Описание
Режим глобального конфигурирования	
anti-arpscan recovery enable no anti-arpscan recovery enable	Включение/выключение функции автоматического восстановления.
anti-arpscan recovery time <seconds> no anti-arpscan recovery time	Установка времени автоматического восстановления.

6. Посмотреть информацию, относящуюся к ARP-сканированию, а также отладочную информацию.

Команда	Описание
Режим глобального конфигурирования	
anti-arpscan log enable no anti-arpscan log enable	Включение/выключение функции журнала предотвращения ARP-сканирования.
anti-arpscan trap enable no anti-arpscan trap enable	Включение/выключение функции SNMP Trap предотвращения ARP-сканирования.
show anti-arpscan [trust <ip port supertrust-port> prohibited <ip port>]	Отображение состояния работы и конфигурации предотвращения ARP сканирования.
Режим администратора	
debug anti-arpscan <port ip> no debug anti-arpscan <port ip>	Включение/выключение отладки предотвращения ARP-сканирования.

22.3. Типовые примеры предотвращения ARP-сканирования

В сети, топология которой показана выше, порт E1/0/1 коммутатора В подключен к порту E1/0/19 коммутатора А, порт E1/0/2 коммутатора А подключен к файловому серверу (IP-адрес 192.168.1.100/24), все остальные порты коммутатора А подключены к обычным PC. Следующая конфигурация может эффективно предотвратить ARP-сканирование, не влияя на нормальную работу системы.

Последовательность настройки коммутатора А:

```
SwitchA(config)#anti-arpscan enable
```

```
SwitchA(config)#anti-arpscan recovery time 3600
```



```
SwitchA(config)#anti-arp scan trust ip 192.168.1.100 255.255.255.0
SwitchA(config)#interface ethernet1/0/2
SwitchA (Config-If-Ethernet1/0/2)#anti-arp scan trust port
SwitchA (Config-If-Ethernet1/0/2)#exit
SwitchA(config)#interface ethernet1/0/19
SwitchA (Config-If-Ethernet1/0/19)#anti-arp scan trust supertrust-port
Switch A(Config-If-Ethernet1/0/19)#exit
```

Последовательность настройки коммутатора B:

```
Switch B(config)# anti-arp scan enable
SwitchB(config)#interface ethernet1/0/1
SwitchB (Config-If-Ethernet 1/0/1)#anti-arp scan trust port
SwitchB (Config-If-Ethernet 1/0/1)exit
```

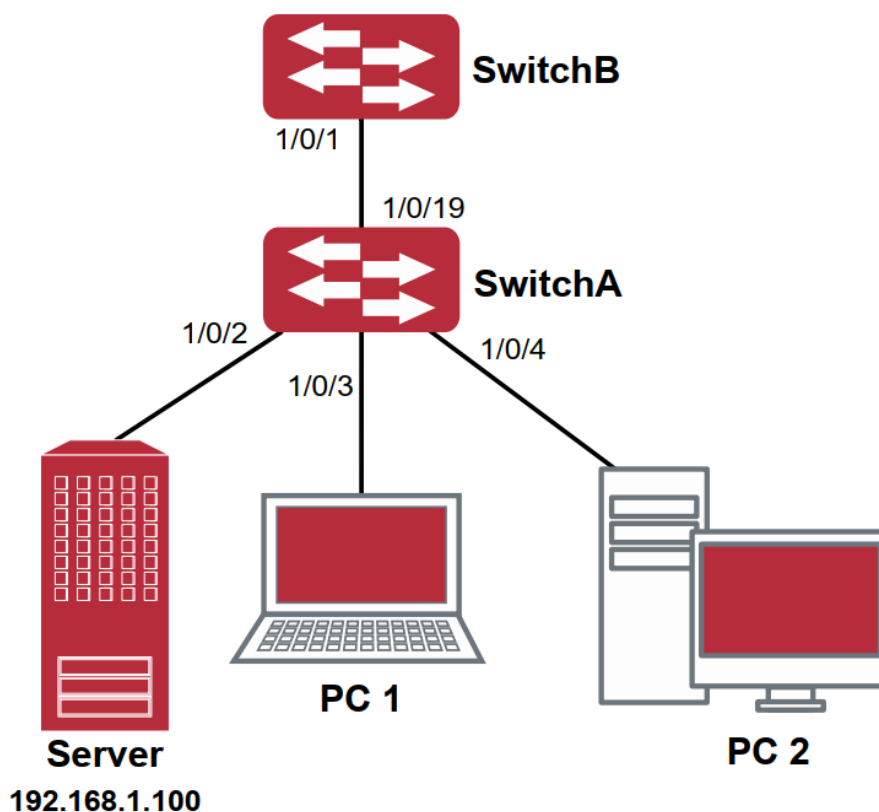


Рисунок 54. Типовой пример конфигурации предотвращения ARP-сканирования

22.4. Поиск неисправностей предотвращения ARP-сканирования

Предотвращение ARP-сканирования по умолчанию выключено. После включения предотвращения ARP-сканирования пользователь может включить отладку («debug anti-arp scan») для просмотра отладочной информации.



23. КОНФИГУРАЦИЯ ЗАЩИТЫ ОТ ПОДМЕНЫ ARP

23.1. Обзор

23.1.1. ARP (Address Resolution Protocol)

В общем, протокол ARP (RFC-826), в основном, отвечает за соотношение IP-адреса соответствующему 48-битному физическому адресу, то есть MAC-адресу, например, IP-адрес 192.168.0.1, MAC-адрес сетевой карты A0-12-34-FD-1D-2B.

Весь процесс соотношения состоит в том, что хост отправляет широковещательный (broadcast) пакет данных, включающий в себя информацию об IP-адресе хоста назначения (ARP-запрос), затем хост назначения отправляет исходному хосту пакет данных, включающий в себя информацию об IP-адресе и MAC-адресе. Таким образом, два хоста могут обмениваться информацией по MAC-адресу.

23.1.2. Подмена ARP

С точки зрения протокола ARP, чтобы уменьшить ARP-трафик в сети, если хост получит ARP-ответ, который он не запрашивал, он так же добавит запись в свой ARP-кэш, что делает возможным подмену ARP (ARP spoofing). Если хакер хочет прослушать обмен данными между двумя хостами в одной сети (даже если они подключены через коммутаторы), он отправляет пакет ARP-ответа двум хостам по отдельности, это приводит к тому, что каждый из хостов считает MAC-адрес хакера адресом другого хоста. Таким образом, вместо прямого обмена, хосты обмениваются трафиком через хост хакера. Хакеры не только получают необходимую им информацию. Им для успешной передачи необходимо всего лишь изменить некоторую информацию в пакете. В этом случае на компьютере хакера не нужно настраивать смешанный режим сетевой карты, т.к. пакеты данных поступают на компьютер хакера на физическом уровне, компьютер работает как ретранслятор.

23.1.3. Как предотвратить подмену ARP

Есть много видов атак, основанных на протоколе ARP. Большинство атак основаны на подмене ARP, так что очень важно предотвратить подмену ARP.

Механизм подмены ARP проникает в сеть, в первую очередь, путем подделки легального IP-адреса, затем посылая много поддельных ARP-пакетов коммутаторам, после чего коммутаторы заменяют правильные связки IP-MAC соответствующими связками из атакующих пакетов. Таким образом, коммутатор ошибочно отправляет пакеты атакующему хосту, и это действует на всей сети.

Основным методом предотвращения атак и подмены ARP на коммутаторах является отключение на коммутаторе функции автоматического обновления. Обманщик не сможет изменить правильные связки IP-MAC на коммутаторе, тем самым предотвращается неправильная пересылка пакетов. В то же время это не прерывает функцию автоматического обучения ARP. Таким образом, это значительно предотвращает подмену ARP.

ND – это протокол обнаружения соседей в IPv6, аналогичный протоколу ARP по принципу действия, поэтому для предотвращения подмены ND мы делаем то же самое, что и для ARP.

23.2. Конфигурация предотвращения подмены ARP

Последовательность настроек предотвращения подмены ARP:

1. Отключить функцию автоматического обновления ARP.



2. Отключить функцию автоматического обучения ARP.
3. Поменять динамические ARP на статические

1. Отключить функцию автоматического обновления ARP.

Команда	Описание
Режим глобального конфигурирования и Режим интерфейса	
ip arp-security updateprotect no ip arp-security updateprotect	Отключить/включить функцию автоматического обновления ARP.

2. Отключить функцию автоматического обучения ARP, ND.

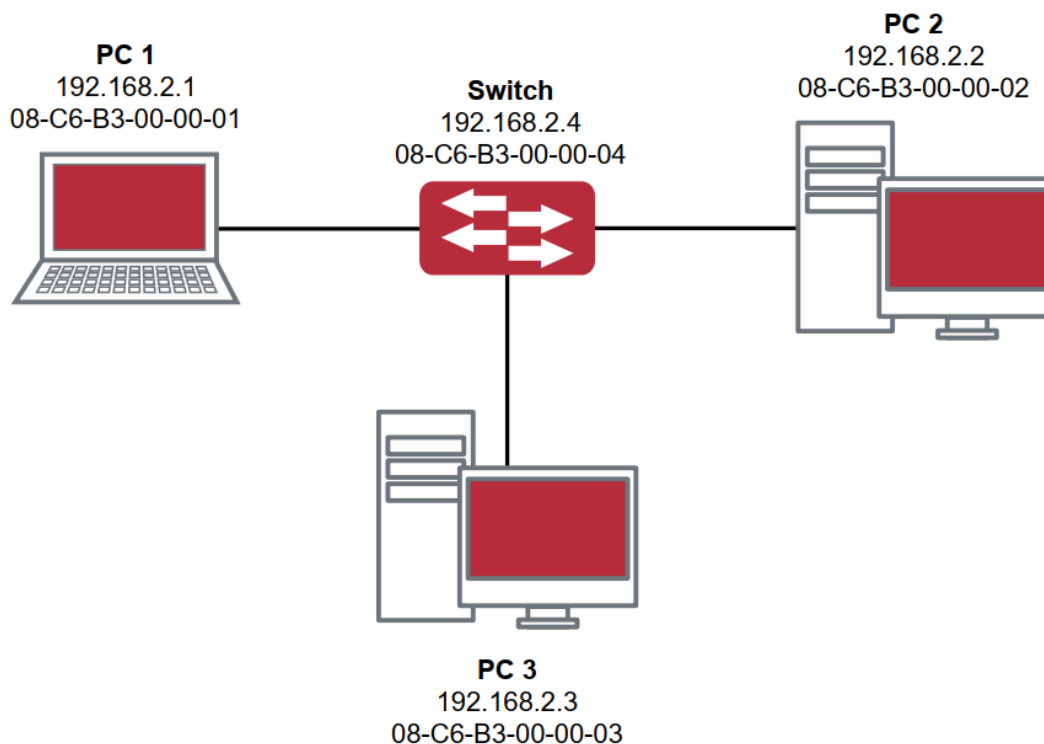
Команда	Описание
Режим глобального конфигурирования и Режим интерфейса	
ip arp-security learnprotect no ip arp-security learnprotect	Отключить/включить функцию автоматического обучения ARP.

3. Поменять динамические ARP, ND на статические.

Команда	Описание
Режим глобального конфигурирования и Режим интерфейса	
ip arp-security convert	Поменять динамические ARP на статические.



23.3. Пример предотвращения подмены ARP, ND



Описание оборудования

Оборудование	Конфигурация	Кол-во
Switch	IP:192.168.2.4;mac: 08-C6-B3-00-00-04	1
PC 1	IP:192.168.2.1;mac: 08-C6-B3-00-00-01	1
PC 2	IP:192.168.1.2;mac: 08-C6-B3-00-00-02	1
PC 3	IP:192.168.2.3;mac: 08-C6-B3-00-00-03	несколько

На диаграмме показана нормальная связь между PC 2 и PC 3. PC 1 хочет, чтобы коммутатор направлял ему пакеты, отправленные хостом PC 2. В первую очередь PC 1 отправляет пакет ARP-ответа на коммутатор в формате: 192.168.2.3, 08-C6-B3-00-00-01, сопоставляя его MAC-адрес с IP-адресом хоста С, коммутатор обновляет ARP-список и начинает отправлять пакеты для 192.168.2.3 на MAC-адрес 08-C6-B3-00-00-01 address (адрес хоста PC 1).

В дальнейшем хост PC 1 пересылает принятые пакеты хосту PC 3, меняя адрес источника и адрес назначения. Так как ARP-список своевременно обновляется, еще одной задачей для хоста А является непрерывная отправка ARP-ответов и обновление ARP-списка коммутатора.

Поэтому очень важно защитить ARP-список, настроить запрещение ARP-обучения в стабильной среде и затем изменить все динамические ARP-записи на статические. Выученные ARP не будут обновляться и будут защищены.

Switch#config



```
Switch(config)#interface vlan 1
Switch(Config-If-Vlan1)#arp 192.168.2.1 08-C6-B3-00-00-01 interface eth 1/0/2
Switch(Config-If-Vlan1)#interface vlan 2
Switch(Config-If-Vlan2)#arp 192.168.1.2 08-C6-B3-00-00-02 interface eth 1/0/2
Switch(Config-If-Vlan2)#interface vlan 3
Switch(Config-If-Vlan3)#arp 192.168.2.3 08-C6-B3-00-00-03 interface eth 1/0/2
Switch(Config-If-Vlan3)#exit
Switch(Config)#ip arp-security learnprotect
Switch(Config)#
Switch(config)#ip arp-security convert
```

Если окружающая среда меняется, это позволяет запретить ARP-обновления, как только ARP будет изучено, оно не может быть обновлено новым ARP-ответом, данные будут защищены от прослушивания.

```
Switch#config
Switch(config)#ip arp-security updateprotect
```



24. НАСТРОЙКА ARP GUARD

24.1. Введение в ARP GUARD

Существует серьезная уязвимость в модели ARP-протокола, которая заключается в том, что любое сетевое устройство может отправить ARP-сообщение, чтобы объявить о связке IP- и MAC-адресов. Это делает возможным ARP-мошенничество. Злоумышленники могут послать ARP-запрос или ARP-ответ чтобы информировать о неверной связке между IP-адресом и MAC-адресом, которая приведет к проблемам связи. Есть две формы ARP-мошенничества: 1. PC4 отправляет ARP-сообщение чтобы сообщить, что IP-адрес PC2 привязан к MAC-адресу PC4, это приведет к тому, что все IP-пакеты, адресуемые PC2, будут отправлены к PC4, таким образом PC4 сможет просматривать все пакеты, адресованные PC2; 2. PC4 отправляет ARP-сообщение чтобы сообщить, что IP-адрес PC2 привязан к несуществующему MAC-адресу, это приведет к тому, что PC2 не будет получать адресованные ему пакеты.

В частности, если злоумышленник, прибегая к ARP-мошенничеству, выдает себя за шлюз, вся сеть выйдет из строя.

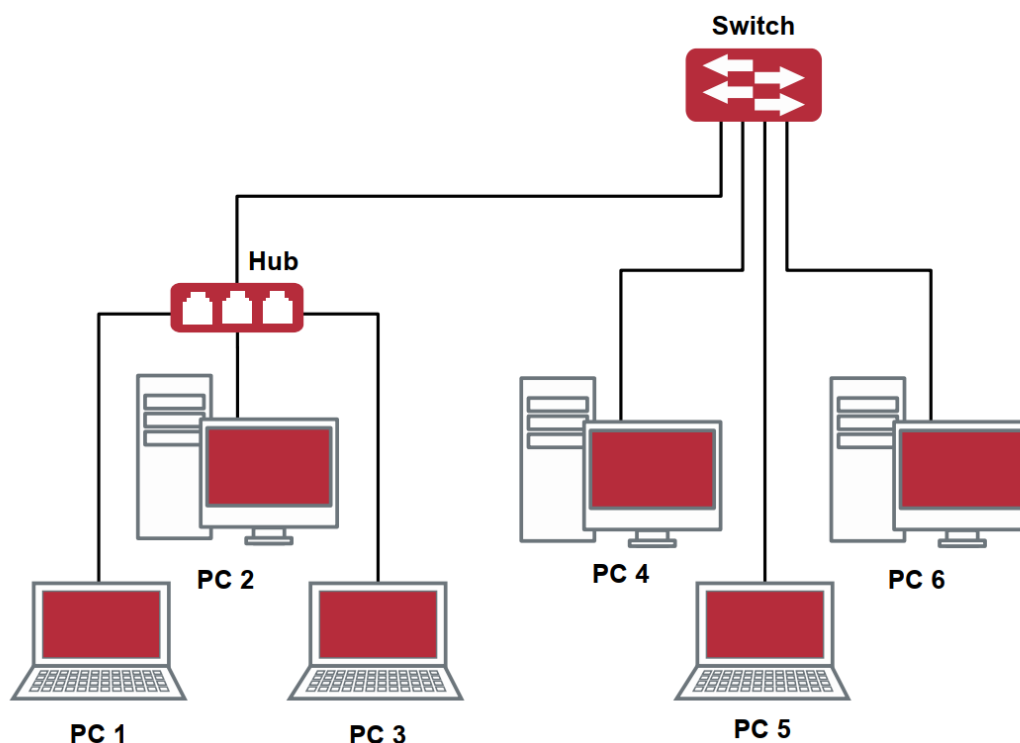


Рисунок 55. Схематичная диаграмма ARP GUARD

Мы используем фильтрующие элементы коммутатора для защиты ARP-записей важных сетевых устройств от подражания другими устройствами. Основной теорией этого является использование фильтрующих элементов коммутатора для проверки всех ARP-сообщений, проходящих через порт. Если адрес источника ARP-сообщения защищен, сообщения будут отброшены и не передадутся далее.

Функция ARP GUARD обычно используется для защиты шлюза от атак. Если все доступные компьютеры в сети будут защищены функцией ARP GUARD, для этого потребуется настроить на порту большое количество ARP GUARD-адресов, что займет большую часть FFP-записей в чипе, и, как результат, может отразиться на других приложениях. Так что это будет неправильно. Рекомендуется адаптировать свободные



ресурсы согласно схеме доступа. Пожалуйста, обратитесь за подробностями к соответствующей документации.

24.2. Список задач конфигурации ARP GUARD

1. Настроить защищенные IP-адреса.

Команда	Описание
Режим конфигурации порта	
arp-guard ip <addr> no arp-guard ip <addr>	Настроить/удалить ARP GUARD-адрес



25. КОНФИГУРАЦИЯ САМООБРАЩЕННОГО ARP (GRATUITOUS ARP)

25.1. Введение в самообращенный ARP

Самообращенный ARP – это тип ARP-запроса, отправляемый хостом и его IP-адресом в качестве адреса назначения.

Basic режим работы коммутаторов, следующий: на интерфейсах 3-го уровня может быть настроен интервал рассылки самообращенных ARP-запросов или это может быть настроено глобально на всех интерфейсах.

Назначение самообращенного ARP следующее:

- Чтобы уменьшить частоту ARP-запросов хостов к коммутатору. Хосты в сети периодически посылают ARP-запросы к шлюзу чтобы обновить MAC-адрес шлюза. Если коммутатор рассылает самообращенные ARP-запросы, хостам не нужно отправлять эти запросы. Это уменьшит частоту отправки хостами ARP-запросов на шлюз.
- Самообращенный ARP – это метод предотвращения ARP-мошенничества. Рассылаемый коммутатором самообращенный ARP заставит хосты обновить свой ARP-кэш. Таким образом поддельный ARP не функционирует.

25.2. Список задач конфигурации самообращенного ARP

1. Включить самообращенный ARP и настроить интервал отправки ARP-запросов.
2. Отобразить конфигурацию самообращенного ARP.

1. Включить самообращенный ARP и настроить интервал отправки ARP-запросов.

Команда	Описание
Режим глобального конфигурирования и режим конфигурации интерфейса	
ip gratuitous-arp <5-1200> no ip gratuitous-arp	Включить самообращенный ARP и настроить интервал отправки ARP-запросов. Команда «no» отменяет самообращенный ARP.

2. Отобразить конфигурацию самообращенного ARP.

Команда	Описание
Режим администратора и режим конфигурации	
show ip gratuitous-arp [interface vlan <1-4094>]	Отобразить конфигурацию самообращенного ARP.



25.3. Пример конфигурации самообращенного ARP

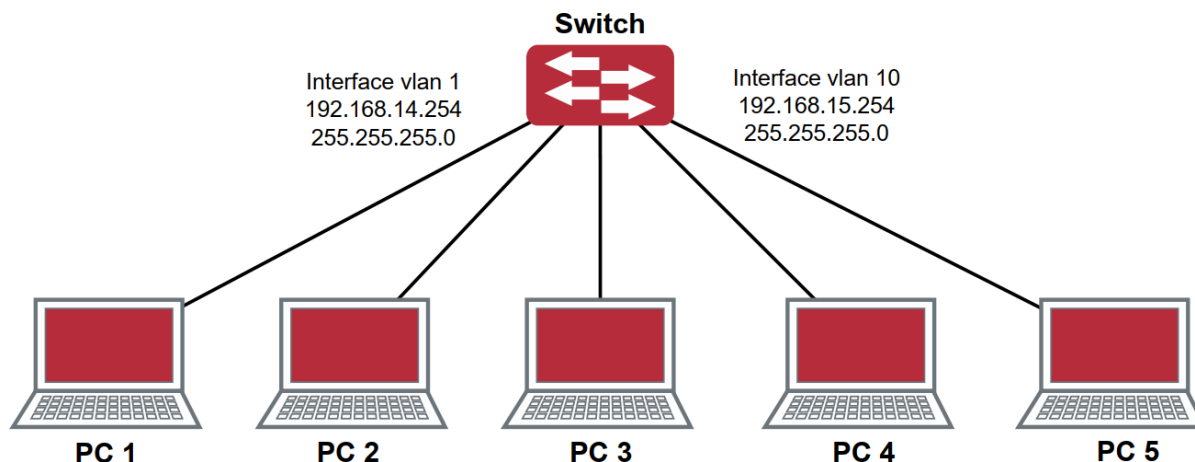


Рисунок 56. Пример настройки самообращенного ARP

Для топологии сети, показанной на рисунке, интерфейс коммутатора VLAN10 имеет IP-адрес 192.168.15.254 и маску сети 255.255.255.0. Три компьютера – PC3, PC4, PC5 – подключены к этому интерфейсу. Интерфейс VLAN1 имеет IP-адрес 192.168.14.254 и маску сети 255.255.255.0. Два компьютера – PC1 и PC2 - подключены к этому интерфейсу. Самообращенный ARP включается следующей конфигурацией:

Оба интерфейса используют самообращенный ARP.

```
Switch(config)#ip gratuitous-arp 300
Switch(config)#exit
```

Самообращенный ARP настроит только для одного интерфейса.

```
Switch(config)#interface vlan 10
Switch(Config-if-Vlan10)#ip gratuitous-arp 300
Switch(Config-if-Vlan10)#exit
Switch(config) #exit
```

25.4. Поиск неисправностей самообращенного ARP

Самообращенный ARP выключен по умолчанию. Когда самообращенный ARP включен, отладочную информацию можно получить, используя команду «debug ARP send». Если самообращенный ARP включен глобально, он может быть выключен только глобально. Если самообращенный ARP включен на интерфейсе, он может быть выключен только на интерфейсе.



26. КОНФИГУРАЦИЯ DHCP

26.1.1. Введение DHCP

DHCP [RFC2131] сокращенно от Dynamic Host Configuration Protocol (протокол динамической настройки хостов). Это протокол, который динамически назначает IP-адрес из пула адресов, так же устанавливает другие сетевые параметры, такие как шлюз по умолчанию, DNS-сервер и расположение в сети файла образа. DHCP – это расширенная версия BOOTP. Это основная технология, которая не только может обеспечить загрузочной информацией бездисковые рабочие станции, но также может освободить администраторов от ручного ведения IP-адресного пространства и упростить пользователям процесс настройки. Еще одно преимущество DHCP в том, что он может снизить требования к количеству IP-адресов, когда пользователь покидает сеть, его IP может быть назначен другому.

DHCP является протоколом типа «клиент-сервер», DHCP-клиент запрашивает у DHCP-сервера сетевой адрес и параметры конфигурации, сервер предоставляет клиенту сетевой адрес и параметры конфигурации. Если клиент и сервер находятся в разных подсетях, необходимо использовать DHCP-ретранслятор (relay) для передачи DHCP-пакетов между клиентом и сервером. Реализация DHCP представлена ниже:

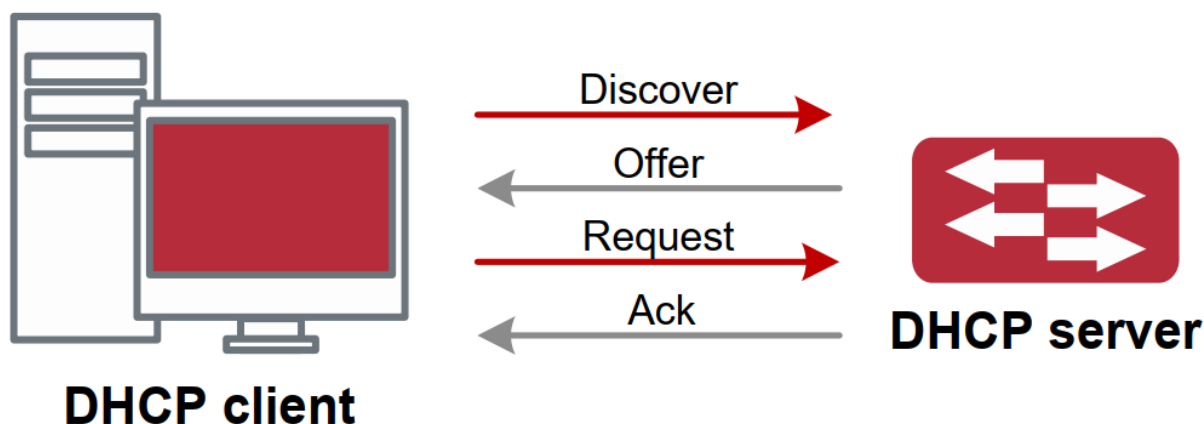


Рисунок 57. Взаимодействие протокола DHCP

Разъяснение:

DHCP-клиент рассылает в локальную подсеть широковещательные пакеты DHCPDISCOVER.

DHCP-сервер при получении пакета DHCPDISCOVER отправляет DHCP-клиенту пакет DHCPOFFER вместе с IP-адресами и другими сетевыми параметрами.

DHCP шлет широковещательный пакет DHCPREQUEST с информацией о DHCP-сервере, который он выбрал из DHCPOFFER-пакетов.

Выбранный клиентом DHCP-сервер отправляет пакет DHCPACK и клиент получает IP-адрес и другие параметры.

Эти четыре шага производят процесс динамической настройки хоста.

Однако, если DHCP-сервер и DHCP-клиент находятся в разных подсетях, сервер не получит широковещательные DHCP-пакеты, отправленные клиентом и не ответит ему. В этом случае необходим DHCP-ретранслятор (relay) для передачи таких DHCP-пакетов между клиентом и сервером.



Коммутатор может работать и как DHCP-сервер, и как DHCP-ретранслятор. DHCP поддерживает не только динамическое назначение IP-адресов, но также ручную привязку адреса (например, указать определенный IP-адрес для определенного MAC-адреса или определенного ID устройства). Различия между динамическим и статическим назначением адресов: 1) Динамически получаемый адрес может быть каждый раз разным; привязанный вручную адрес всегда будет одинаковым. 2) Время аренды IP-адреса, полученного динамически, одинаково для всего адресного пула, и оно ограничено. Время аренды IP-адреса, привязанного вручную, теоретически бесконечно. 3) Динамически выделяемые адреса не могут быть привязаны вручную. 4) Пул динамических адресов может наследовать параметры конфигурации сети пула динамических адресов, относящегося к сегменту.

26.2. DHCP Server Configuration

Список задач конфигурации DHCP-сервера:

1. Включить/выключить сервис DHCP.
2. Настроить адресный пул DHCP.
 - 2.1. Создать/удалить адресный пул DHCP.
 - 2.2. Настроить параметры адресного пула DHCP.
 - 2.3. Настроить параметры ручного адресного пула DHCP.
3. Включить ведение журнала для конфликтов адресов.

1. Включить/выключить сервис DHCP.

Команда	Описание
Режим глобального конфигурирования	
service dhcp no service dhcp	Включить/выключить сервис DHCP.
Режим конфигурирования порта	
ip dhcp disable no ip dhcp disable	Отключение на порте DHCP обслуживания, команда «no» отменяет отключение.

2. Настроить адресный пул DHCP.
 - 2.1. Создать/удалить адресный пул DHCP.

Команда	Описание
Режим глобального конфигурирования	
ip dhcp pool <name> no ip dhcp pool <name>	Настроить адресный пул DHCP. Команда «no» отменяет пул адресов DHCP.



2.2. Настроить параметры адресного пула DHCP.

Команда	Описание
Режим адресного пула DHCP	
network-address <network-number> [mask prefix-length] no network-address	Настройка области адресов, которые могут быть выделены адресному пулу. Команда «no» отменяет выделение адресного пула.
default-router [<addressSwitchA>[<addressSwitchB>[...<address8>]]] no default-router	Настройка шлюза по умолчанию для DHCP-клиентов. Команда «no» отменяет шлюз по умолчанию.
dns-server [<addressSwitchA>[<addressSwitchB>[...<address8>]]] no dns-server	Настройка DNS-сервера для DHCP-клиентов. Команда «no» отменяет настройку DNS-сервера.
domain-name <domain> no domain-name	Настройка доменного имени для DHCP-клиентов. Команда «no» отменяет доменное имя.
netbios-name-server [<addressSwitchA>[<addressSwitchB>[...<address8>]]] no netbios-name-server	Настройка адреса WINS-сервера. Команда «no» отменяет настройку.
netbios-node-type {b-node h-node m-node p-node <type-number>} no netbios-node-type	Настройка типа узла для DHCP-клиентов. Команда «no» отменяет тип узла.
bootfile <filename> no bootfile	Настройка загрузочного файла для DHCP-клиентов. Команда «no» отменяет загрузочный файл.
next-server [<addressSwitchA>[<addressSwitchB>[...<address8>]]] no next-server [<addressSwitchA>[<addressSwitchB>[...<address8>]]]	Настройка адреса сервера, размещающего загрузочный файл. Команда «no» отменяет удаляет адрес сервера.
option <code> {ascii <string> hex <hex> ipaddress <ipaddress>} no option <code>	Настройка сетевого параметра, определенного кодом опции. Команда «no» удаляет сетевой параметр.



Команда	Описание
lease {days [hours][minutes] infinite} no lease	Настройка времени аренды адресов пула. Команда «no» удаляет настройку времени аренды.
max-lease-time {[<days>] [<hours>] [<minutes>] infinite} no max-lease-time	Настройка максимального времени аренды адресов в адресном пуле, команда «no» восстанавливает настройки по умолчанию.
Режим глобального конфигурирования	
ip dhcp excluded-address <low-address> [<high-address>] no ip dhcp excluded-address <low-address> [<high-address>]	Исключение из адресного пула адресов, которые не предназначены для динамического выделения.

2.3. Настроить параметры ручного адресного пула DHCP.

Команда	Описание
Режим адресного пула DHCP	
hardware-address <hardware-address> [{Ethernet IEEE802 <type-number>}] no hardware-address	Задать/удалить аппаратный адрес, при ручном назначении адреса.
host <address> [<mask> <prefix-length>] no host	Задать/удалить IP-адрес, который будет назначен заданному клиенту.
client-identifier <unique-identifier> no client-identifier	Задать/удалить уникальный ID пользователя.

3. Включить ведение журнала для конфликтов адресов.

Команда	Описание
Режим глобального конфигурирования	
ip dhcp conflict logging no ip dhcp conflict logging	Включить/выключить ведение журнала для DHCP-адресов, чтобы обнаружить конфликты адресов.



Команда	Описание
Режим администратора	
clear ip dhcp conflict <address all >	Удалить единичную запись конфликта или удалить все записи.

26.3. Конфигурация DHCP-ретранслятора

Когда DHCP-клиент и сервер находятся в разных сегментах, для передачи DHCP-пакетов необходим DHCP-ретранслятор. Использование DHCP-ретранслятора делает необязательным настройку DHCP-сервера для каждого сегмента, один DHCP-сервер может обслуживать несколько сегментов, что эффективнее не только с точки зрения затрат, но и с точки зрения управления.

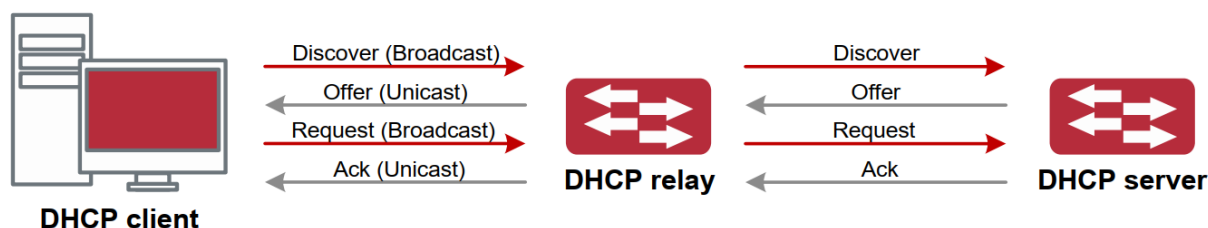


Рисунок 58. DHCP-ретранслятор

Как показано на рисунке, DHCP-клиент и DHCP-сервер находятся в разных подсетях. DHCP-клиент выполняет те же четыре шага DHCP, как обычно, только к процессу добавлен DHCP-ретранслятор.

Клиент шлет широковещательный пакет DHCPDISCOVER, DHCP-ретранслятор вставляет свой собственный IP-адрес в поле «relay agent» в пакете DHCPDISCOVER и пересылает пакет указанному DHCP-серверу (для описания формата DHCP-кадра обратитесь к RFC2131).

При получении пакета DHCPDISCOVER, пересылаемого через DHCP-ретранслятор, DHCP-сервер шлет клиенту пакет DHCP OFFER через DHCP-ретранслятор.

DHCP-клиент выбирает сервер и шлет широковещательный пакет DHCPREQUEST, DHCP-ретранслятор таким же образом пересылает его серверу.

При получении пакета DHCPDISCOVER, пересылаемого через DHCP-ретранслятор, DHCP-сервер шлет клиенту пакет DHCPACK через DHCP-ретранслятор.

Список задач конфигурации DHCP:

1. Включить DHCP-ретранслятор.
2. Настроить DHCP-ретранслятор для пересылки широковещательных DHCP-пакетов.
3. Настройка share-vlan.



1. Включить DHCP-ретранслятор.

Команда	Описание
Режим глобального конфигурирования	
service dhcp no service dhcp	DHCP-сервер и DHCP-ретранслятор включаются при включении сервиса DHCP.

2. Настроить DHCP-ретранслятор для пересылки широковещательных DHCP-пакетов.

Команда	Описание
Режим глобального конфигурирования	
ip forward-protocol udp bootps no ip forward-protocol udp bootps	Порт UDP 67 используется для пересылки широковещательных пакетов DHCP.
Режим конфигурации интерфейса	
ip helper-address <ipaddress> no ip helper-address <ipaddress>	Установить адрес DHCP-сервера. Команда «no ip helper-address <ipaddress>» отменяет настройку.

3. Настройка share-vlan.

Когда пользователь хочет использовать устройство второго уровня как DHCP-ретранслятор, количество которых ограничено, то пользователь создает интерфейс третьего уровня на устройстве второго уровня, но использование интерфейса третьего уровня для share-vlan (может включать несколько sub-vlan, однако sub-vlan только соответствует share-vlan) может осуществлять DHCP-ретранслятор, и одновременно на устройстве-ретрансляторе нужно включить опцию 82.

Команда	Описание
Режим глобального конфигурирования	
ip dhcp relay share-vlan <vlanid> sub-vlan <vlanlist> no dhcp relay share-vlan	Создает/удаляет share-vlan и sub-vlan.

26.4. Примеры конфигурации DHCP

Сценарий 1:

Чтобы упростить настройку, компания использует коммутатор в качестве DHCP-сервера. Адрес в VLAN-е управления - 10.16.1.2/16. Локальная сеть разделена на две сети – А и В, в соответствии с расположением офисов. Настройки сети для расположений А и В показаны ниже.



Пул А (сеть 10.16.1.0)		Пул В (сеть 10.16.2.0)	
Устройство	IP address	Устройство	IP address
Шлюз по умолчанию	10.16.1.200 10.16.1.201	Шлюз по умолчанию	10.16.1.200 10.16.1.201
DNS-сервер	10.16.1.202	DNS-сервер	10.16.1.202
WINS-сервер	10.16.1.209	WWW-сервер	10.16.1.209
Тип узла WINS	H-узел		
Время аренды	3 дня	Время аренды	1 день

В расположении А машине с MAC-адресом 08-c6-b3-23-dc-ab назначен фиксированный IP-адрес 10.16.1.210 и имя хоста «management».

```
Switch(config)#service dhcp
Switch(config)#interface vlan 1
Switch(Config-Vlan-1)#ip address 10.16.1.2 255.255.0.0
Switch(Config-Vlan-1)#exit
Switch(config)#ip dhcp pool A
Switch(dhcp-A-config)#network 10.16.1.0 24
Switch(dhcp-A-config)#lease 3
Switch(dhcp-A-config)#default-route 10.16.1.200 10.16.1.201
Switch(dhcp-A-config)#dns-server 10.16.1.202
Switch(dhcp-A-config)#netbios-name-server 10.16.1.209
Switch(dhcp-A-config)#netbios-node-type H-node
Switch(dhcp-A-config)#exit
Switch(config)#ip dhcp excluded-address 10.16.1.200 10.16.1.201
Switch(config)#ip dhcp pool B
Switch(dhcp-B-config)#network 10.16.2.0 24
Switch(dhcp-B-config)#lease 1
Switch(dhcp-B-config)#default-route 10.16.2.200 10.16.2.201
Switch(dhcp-B-config)#dns-server 10.16.2.202
Switch(dhcp-B-config)#option 72 ip 10.16.2.209
Switch(dhcp-config)#exit
Switch(config)#ip dhcp excluded-address 10.16.2.200 10.16.2.201
Switch(config)#ip dhcp pool A1
Switch(dhcp-A1-config)#host 10.16.1.210
```



```
Switch(dhcp-A1-config)#hardware-address 08-c6-b3-23-dc-ab
Switch(dhcp-A1-config)#exit
```

Руководство по использованию: Когда DHCP/BOOTP-клиент подключается к VLAN1 порту коммутатора, клиент может получить адрес только из сети 10.16.1.0/24 вместо 10.16.2.0/24. Это потому, что широковещательный пакет от клиента будет запрашивать IP-адрес в том же сегменте VLAN-интерфейса, а IP-адрес VLAN-интерфейса – 10.16.1.2/24, поэтому адрес, назначаемый клиенту, будет принадлежать сети 10.16.1.0/24.

Если DHCP/BOOTP-клиент хочет получить адрес в сети 10.16.2.0/24, шлюз, пересылающий широковещательные пакеты клиента, должен принадлежать сети 10.16.2.0/24. Чтобы клиент получил адрес из пула 10.16.2.0/24, должна быть обеспечена связность между клиентским шлюзом и коммутатором.

Сценарий 2:

Как показано на рисунке, маршрутизирующий коммутатор настроен в качестве DHCP-ретранслятора. Адрес DHCP-сервера - 10.1.1.10. Шаги конфигурации, следующие:

```
Switch(config)#service dhcp
Switch(config)#interface vlan 1
Switch(Config-if-Vlan1)#ip address 192.168.1.1 255.255.255.0 S
witch(Config-if-Vlan1)#exit
Switch(config)#vlan 2
Switch(Config-Vlan-2)#exit
Switch(config)#interface Ethernet 1/0/2
Switch(Config-Erthernet1/0/2)#switchport access vlan 2
Switch(Config-Erthernet1/0/2)#exit
Switch(config)#interface vlan 2
Switch(Config-if-Vlan2)#ip address 10.1.1.1 255.255.255.0
Switch(Config-if-Vlan2)#exit
Switch(config)#ip forward-protocol udp bootps
Switch(config)#interface vlan 1
Switch(Config-if-Vlan1)#ip help-address 10.1.1.10
Switch(Config-if-Vlan1)#exit
```

Заметка: Рекомендуется использовать комбинацию команд `ip forward-protocol udp <port>` и `ip helper-address <ipaddress>`. Команда `ip helper-address` может быть настроена только на портах 3-го уровня и не может быть настроена на портах 2-го уровня.

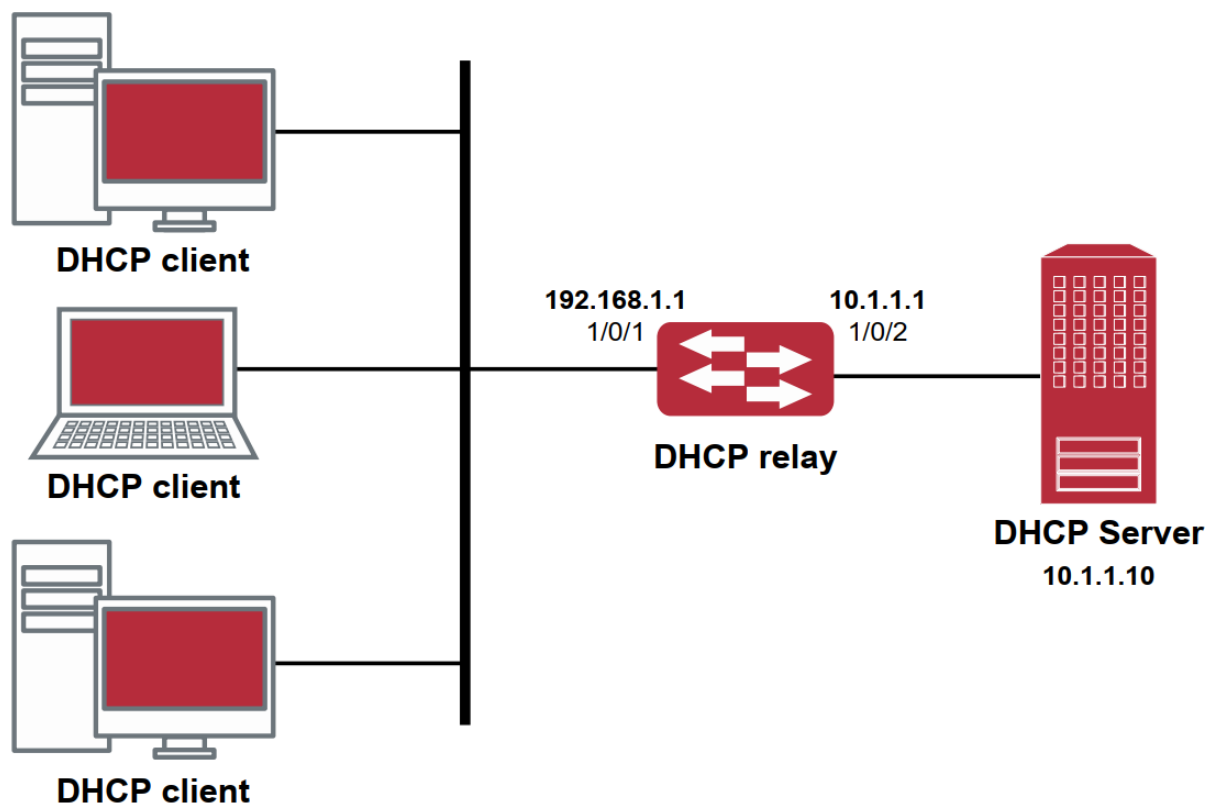
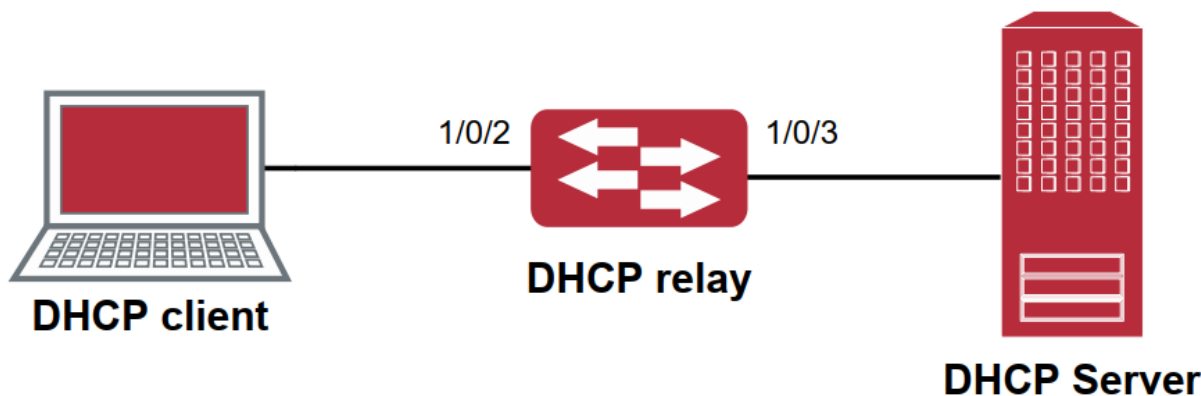


Рисунок 59. Конфигурация DHCP ретранслятора

Сценарий 3:



Как показано на рисунке, клиент получает адрес через DHCP-ретранслятор. Коммутатор является устройством второго уровня доступа с включенным DHCP-ретранслятором и опцией 82. Ethernet1/0/2 является портом доступа, включенным в VLAN3, Ethernet1/0/3 является транковым портом, соединенным с DHCP-сервером, адрес которого 192.168.40.199. На коммутаторе создаются vlan 1 и интерфейс vlan 1, настраивается IP-адрес 192.168.40.50. Адрес DHCP-ретранслятора настраивается 192.168.40.199, и vlan3 настраивается как sub-vlan vlan1.

Конфигурация:

```
switch(config)#vlan 1
switch(config)#vlan 3
```



```
switch(config)#interface ethernet 1/0/2
Switch(Config-If-Ethernet1/0/2)#switchport access vlan 3
switch(config)#interface ethernet 1/0/3
Switch(Config-If-Ethernet1/0/2)#switchport mode trunk
switch(config)#service dhcp
switch(config)#ip forward-protocol udp bootps
switch(config)#ip dhcp relay information option
switch(config)#ip dhcp relay share-vlan 1 sub-vlan 3
switch(config-if-vlan1)#ip address 192.168.40.50 255.255.255.0
switch(config-if-vlan1)#ip helper-address 192.168.40.199
```

26.5. Поиск неисправностей DHCP

Если DHCP-клиенты не получают IP-адреса и другие параметры сети, после проверки кабелей и клиентского оборудования, следует выполнить следующее:

Проверьте, запущен ли DHCP-сервер, запустите его, если он не запущен. Если DHCP-клиенты и серверы находятся не в одной физической сети, проверьте, имеет ли маршрутизатор, отвечающий за пересылку DHCP-пакетов, функцию DHCP-ретранслятора. Если на промежуточном маршрутизаторе нет функции DHCP-ретранслятора, рекомендуется заменить этот роутер или обновить его ПО.

В таком случае, DHCP-сервер должен быть проверен на предмет наличия адресного пула в том же сегменте, что и VLAN-коммутатора, если такой пул не существует, его необходимо добавить.

Адресный пул может быть либо динамическим, либо статическим. Например, если в пуле присутствуют команды «network-address» и «host», только одна из них вступит в силу. Кроме того, в ручной привязке только одна привязка IP-MAC может быть настроена в каждом пуле. Если необходимо несколько привязок, нужно создать отдельный адресный пул для каждой из них. Новая конфигурация в старом пуле перезапишет старую.



27. КОНФИГУРАЦИЯ DHCPV6

27.1. Введение DHCPV6

DHCPv6 [RFC3315] это IPv6-версия протокола динамической конфигурации хостов (DHCP). Этот протокол назначает IPv6-адреса и другие параметры настройки сети такие как: адрес DNS и доменное имя DHCP-клиента, DHCPv6 является условной автоматической конфигурацией протокола IPv6. В процессе настройки адреса DHCP-сервер присваивает IP-адрес клиенту и предоставляет DNS-адрес, доменное имя и информацию другой настройки, пакет DHCP может передаваться через делегированный ретранслятор, настройки адреса IPv6 и клиента записаны на сервере DHCPv6, все это повышает эффективность управления сетью. DHCPv6 может обеспечить расширенную функцию делегации префиксов. DHCPv6-сервер так же обеспечивает DHCPv6-сервис без отслеживания состояния, при котором назначаются только параметры конфигурации, такие как адрес DNS-сервера и доменное имя, но не назначается IPv6-адрес.

Есть три объекта в протоколе DHCPv6 – клиент, сервер и ретранслятор. Протокол DHCPv6 основан на протоколе UDP. Клиент DHCPv6 отправляет запрос DHCP-серверу или DHCP-ретранслятору на порт назначения 547, DHCP-сервер (или ретранслятор) отправляют ответы на порт назначения 546. DHCP-клиент отправляет запросы (solicit) и заявки (request) DHCP-серверу на multicast адрес ff02::1:2.

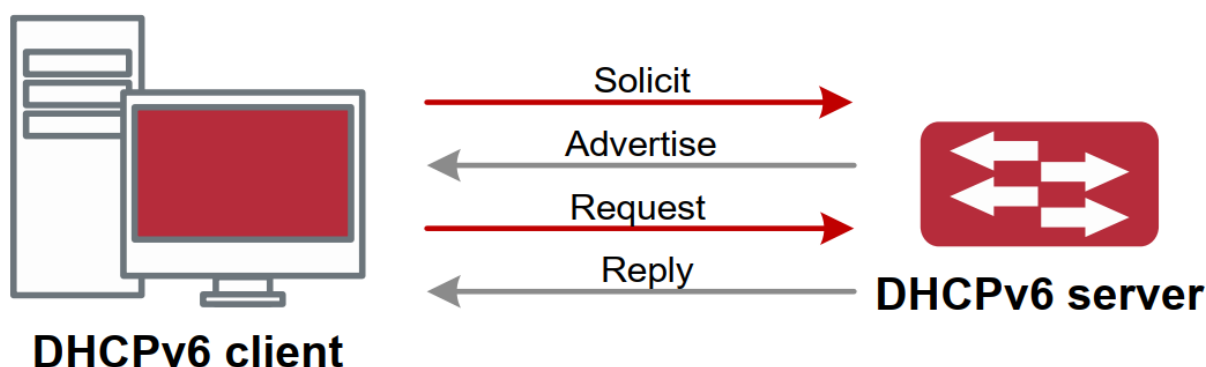


Рисунок 60. Согласование DHCPv6

Когда DHCPv6-клиент пытается запросить у DHCPv6-сервера IPv6-адрес и другие параметры, клиент должен сначала найти DHCPv6-сервер, затем уже запросить конфигурацию у сервера.

Для обнаружения сервера DHCP-клиент рассылает пакеты SOLICIT (запрос) на широковещательный адрес FF02::1:2.

Каждый DHCP-сервер, получивший запрос, ответит клиенту сообщением ADVERTISE (предложение), которое содержит идентификатор сервера (DIUD) и его приоритет.

Возможно, что клиент получит несколько сообщений ADVERTISE. Клиент должен выбрать один сервер и ответить ему сообщением REQUEST (заявка), чтобы запросить адрес, предложенный в сообщении ADVERTISE.

Затем выбранный DHCPv6-сервер сообщением REPLY (ответ) подтверждает назначение клиенту IPv6-адреса и других настроек.

Данные четыре шага завершают процесс динамической настройки хоста. Тем не менее, если DHCPv6-сервер и DHCPv6-клиент не находятся в одной сети, сервер не получит широковещательный запрос от клиента и не ответит ему. В этом случае необходим DHCPv6-ретранслятор (relay), чтобы пересылать запросы между клиентом и сервером. В



коммутаторе реализованы функции DHCPv6-сервера, relay и клиента делегации префиксов. Когда DHCPv6-ретранслятор получает сообщение от DHCPv6-клиента, он инкапсулирует его в пакет Relay-forward и доставляет следующему DHCPv6-ретранслятору или серверу. Приходящие от сервера к ретранслятору DHCPv6-сообщения инкапсулированы в пакет Relay-reply. Ретранслятор убирает инкапсуляцию и доставляет пакет DHCPv6-клиенту или следующему ретранслятору в сети.

В случае делегации IPv6-префиксов DHCPv6-сервер настроен на маршрутизаторе провайдера, а DHCPv6-клиент настроен на маршрутизаторе клиента, маршрутизатор клиента шлет маршрутизатору провайдера запрос на выделение префикса адресов и получает предварительно настроенный префикс, не настраивая префикс вручную. Затем клиентский маршрутизатор делит полученный префикс (длина которого не может быть меньше 64) на 64 подсети. Данные префиксы будут анонсированы сообщениями объявления маршрутизатора (RA) хостам, подключенным напрямую к клиенту.

27.2. Конфигурация DHCPv6-сервера

Список задач конфигурации DHCPv6-сервера:

1. Включить/выключить сервис DHCPv6.
2. Настроить адресный пул DHCPv6.
 - 2.1. Создать/удалить адресный пул DHCPv6.
 - 2.2. Настроить параметры адресного пула DHCPv6.
3. Включить функцию DHCPv6 сервера на порту.

1. Включить/выключить сервис DHCPv6.

Команда	Описание
service dhcpv6 no service dhcpv6	Включить/выключить сервис DHCPv6.

2. Настроить адресный пул DHCPv6.
 - 2.1. Создать/удалить адресный пул DHCPv6.

Команда	Описание
Режим глобального конфигурирования	
ipv6 dhcp pool <poolname> no ipv6 dhcp pool <poolname>	Создать/удалить адресный пул DHCPv6.



2.2. Настроить параметры адресного пула DHCPv6

Команда	Описание
Режим конфигурации адресного пула DHCPv6	
network-address <ipv6-pool-start-address> {<ipv6-pool-end-address> <prefix-length>} [eui-64] no network-address	Настроить диапазон IPv6-адресов, назначаемый пулом
dns-server <ipv6-address> no dns-server <ipv6-address>	Настроить адрес DNS-сервера для DHCPv6-клиента.
domain-name <domain-name> no domain-name <domain-name>	Настроить доменное имя DHCPv6-клиента.
excluded-address <ipv6-address> no excluded-address <ipv6-address>	Исключить IPv6-адрес, который не будет назначаться динамически.
Lifetime {<valid-time> infinity} {<preferred-time> infinity} no lifetime	Настроить время действия или предпочтительное время адресного пула DHCPv6.

3. Включить функцию DHCPv6-сервера на порту.

Команда	Описание
Режим конфигурации интерфейса	
ipv6 dhcp server <poolname> [preference <value>] [rapid-commit] [allow-hint] no ipv6 dhcp server <poolname>	Включить функцию DHCPv6-сервера на определенном порту и привязать используемый DHCPv6-адресный пул.

27.3. Конфигурация DHCPv6-ретранслятора

1. Список задач конфигурации DHCPv6-ретранслятора.
2. Включить/выключить сервис DHCPv6.
3. Настроить DHCPv6-ретранслятор на порту.



1. Включить/выключить сервис DHCPv6.

Команда	Описание
Режим глобального конфигурирования	
service dhcpv6 no service dhcpv6	Включить/выключить сервис DHCPv6.

2. Настроить DHCPv6-ретранслятор на порту.

Команда	Описание
Режим конфигурации интерфейса	
ipv6 dhcp relay destination {[<ipv6-address>] [interface {<interface-name> vlan <1-4096>}]} no ipv6 dhcp relay destination {[<ipv6-address>] [interface {<interface-name> vlan <1-4096>}]}	Указать адрес назначения для передачи DHCPv6-пакетов. Команда «no» удаляет настройку.

27.4. Конфигурация сервера делегации префиксов DHCPV6

Список задач конфигурации сервера делегации префиксов DHCPv6:

1. Включить/выключить сервис DHCPv6.
2. Настроить пул делегации префиксов.
3. Настроить адресный пул DHCPv6.
 - 3.1. Создать/удалить адресный пул DHCPv6.
 - 3.2. Настроить пул делегации префиксов, используемый адресным пулом.
 - 3.3. Настроить статическую привязку делегации префиксов.
 - 3.4. Настроить другие параметры адресного пула DHCPv6.
4. Включить функцию сервера делегации префиксов DHCPv6 на порту.

1. Включить/выключить сервис DHCPv6.

Команда	Описание
Режим глобального конфигурирования	
service dhcpv6 no service dhcpv6	Включить/выключить сервис DHCPv6.



2. Настроить пул делегации префиксов.

Команда	Описание
Режим глобального конфигурирования	
<pre>ipv6 local pool <poolname> <prefix prefix-length> <assigned-length> no ipv6 local pool <poolname></pre>	Настроить пул делегации префиксов.

3. Настроить адресный пул DHCPv6.

3.1. Создать/удалить адресный пул DHCPv6.

Команда	Описание
Режим глобального конфигурирования	
<pre>ipv6 dhcp pool <poolname> no ipv6 dhcp pool <poolname></pre>	Создать/удалить адресный пул DHCPv6.

3.2. Настроить пул делегации префиксов, используемый.

Команда	Описание
Режим конфигурации адресного пула DHCPv6	
<pre>prefix-delegation pool <poolname> [lifetime {<valid-time> infinity} {<preferred-time> infinity}] no prefix-delegation pool <poolname></pre>	Указать пул делегации префиксов, используемый адресным пулом и назначить префикс клиенту.

3.3. Настроить статическую привязку делегации префиксов.

Команда	Описание
Режим конфигурации адресного пула DHCPv6	
<pre>prefix-delegation <ipv6- prefix/prefix-length> <client-DUID> [iaid <iaid>] [lifetime {<valid-time> infinity} {<preferred-time> infinity}] No prefix-delegation <ipv6- prefix/prefix-length> <client-DUID> [iaid <iaid>]</pre>	Настроить статическую привязку делегации префиксов.



3.4. Настроить другие параметры адресного пула DHCPv6.

Команда	Описание
Режим конфигурации адресного пула DHCPv6	
dns-server <ipv6-address> no dns-server <ipv6-address>	Настроить адрес DNS-сервера для DHCPv6-клиента.
domain-name <domain-name> no domain-name <domain-name>	Настроить доменное имя DHCPv6-клиента.

4. Включить функцию сервера делегации префиксов DHCPv6 на порту.

Команда	Описание
Режим конфигурации интерфейса	
ipv6 dhcp server <poolname> [preference <value>] [rapid-commit] [allow-hint] no ipv6 dhcp server <poolname>	Включить функцию DHCPv6-сервера на определенном порту и привязать используемый DHCPv6-адресный пул.

27.5. Конфигурация клиента делегации префиксов DHCPv6

Список задач конфигурации клиента делегации префиксов DHCPv6:

1. Включить/выключить сервис DHCPv6.
2. Включить функцию клиента делегации префиксов DHCPv6 на проту.

1. Включить/выключить сервис DHCPv6.

Команда	Описание
Режим глобального конфигурирования	
service dhcpv6 no service dhcpv6	Включить/выключить сервис DHCPv6.

2. Включить функцию клиента делегации префиксов DHCPv6 на проту.

Команда	Описание
Режим конфигурации интерфейса	
ipv6 dhcp client pd <prefix-name> [rapid-commit]	Включить функцию клиента делегации префиксов DHCPv6 на проту и ассоциацию



Команда	Описание
no ipv6 dhcp client pd	полученного префикса с настроенным универсальным префиксом.

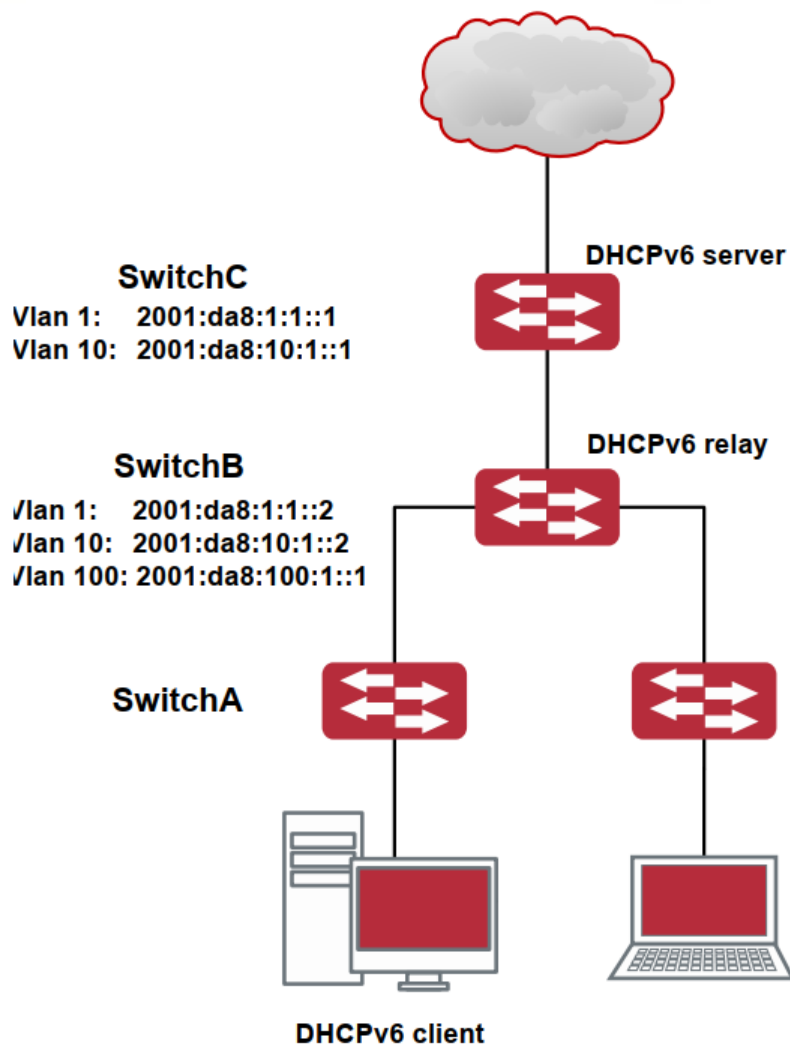
27.6. Примеры конфигурации DHCPv6

Пример 1:

При развертывании сетей IPv6 коммутаторы серии могут быть настроены в качестве DHCPv6-серверов для управления распределением адресов IPv6. Поддерживаются оба режима DHCPv6 – с отслеживанием состояния и без него.

Топология:

На уровне доступа используется коммутатор 1 для подключения пользователей общежития. На первом уровне агрегации коммутатор 2 настроен как DHCPv6-ретранслятор. На втором уровне агрегации коммутатор 3 настроен как DHCPv6-сервер и соединен с магистральной сетью. На компьютерах должна быть установлена ОС не ниже Windows Vista, или любая другая в которой есть DHCPv6-клиент.





Конфигурация SwitchC:

```
SwitchC>enable
SwitchC#config
SwitchC(config)#service dhcpv6
SwitchC(config)#ipv6 dhcp pool EastDormPool
SwitchC(dhcpv6-EastDormPool-config)#network-address 2001:da8:100:1::1
2001:da8:100:1::100
SwitchC(dhcpv6-EastDormPool-config)#excluded-address 2001:da8:100:1::1
SwitchC(dhcpv6-EastDormPool-config)#dns-server 2001:da8::20
SwitchC(dhcpv6-EastDormPool-config)#dns-server 2001:da8::21
SwitchC(dhcpv6-EastDormPool-config)#domain-name dhcpv6.com
SwitchC(dhcpv6-EastDormPool-config)#lifetime 1000 600
SwitchC(dhcpv6-EastDormPool-config)#exit
SwitchC(config)#interface vlan 1
SwitchC(Config-if-Vlan1)#ipv6 address 2001:da8:1:1::1/0/64
SwitchC(Config-if-Vlan1)#exit
SwitchC(config)#interface vlan 10
SwitchC(Config-if-Vlan10)#ipv6 address 2001:da8:10:1::1/0/64
SwitchC(Config-if-Vlan10)#ipv6 dhcp server EastDormPool preference 80
SwitchC(Config-if-Vlan10)#exit
SwitchC(config)#
```

Конфигурация SwitchB:

```
SwitchB>enable
SwitchB#config
SwitchB(config)#service dhcpv6
SwitchB(config)#interface vlan 1
SwitchB(Config-if-Vlan1)#ipv6 address 2001:da8:1:1::2/64
SwitchB(Config-if-Vlan1)#exit
SwitchB(config)#interface vlan 10
SwitchB(Config-if-Vlan10)#ipv6 address 2001:da8:10:1::2/64
SwitchB(Config-if-Vlan10)#exit
SwitchB(config)#interface vlan 100
SwitchB(Config-if-Vlan100)#ipv6 address 2001:da8:100:1::1/0/64
SwitchB(Config-if-Vlan100)#no ipv6 nd suppress-ra
SwitchB(Config-if-Vlan100)#ipv6 nd managed-config-flag
SwitchB(Config-if-Vlan100)#ipv6 nd other-config-flag
SwitchB(Config-if-Vlan100)#ipv6 dhcp relay destination 2001:da8:10:1::1
```




```
SwitchB(Config-if-Vlan100)#exit
```

```
SwitchB(config)#
```

27.7. Поиск неисправностей DHCPv6

Если DHCPv6-клиент не может получить IPv6-адрес и другие сетевые параметры, после проверки кабелей и клиентского оборудования следует выполнить следующее:

- Проверьте, запущен ли DHCPv6-сервер, запустите его, если он не запущен. Если DHCPv6-клиенты и серверы находятся не в одной физической сети, проверьте, имеет ли маршрутизатор, отвечающий за пересылку DHCPv6-пакетов, функцию DHCPv6-ретранслятора. Если на промежуточном маршрутизаторе нет функции DHCPv6-ретранслятора, рекомендуется заменить этот роутер или обновить его ПО.
- Иногда hosts, подключенные к коммутаторам со включенным DHCPv6, не могут получить IPv6-адрес. В этой ситуации в первую очередь необходимо проверить, подключены ли порты, к которым подключены hosts, к порту, к которому подключен DHCPv6-сервер. Если подключено напрямую, убедиться, что адресный пул IPv6 VLAN-а, к которому принадлежит порт, находится в одной подсети с адресным пулом, настроенным на DHCPv6-сервере. Если подключены не напрямую, и между хостом и сервером настроен DHCPv6-ретранслятор, необходимо в первую очередь проверить, настроен ли правильный IPv6-адрес на интерфейсе коммутатора, к которому подключаются hosts. Если не настроен, настроить правильный IPv6-адрес. Если настроен, необходимо проверить, в одной ли подсети с DHCPv6-сервером находится настроенный IPv6-адрес. Если нет, пожалуйста, добавьте его в адресный пул.



28. КОНФИГУРАЦИЯ ОПЦИИ 82 DHCP

28.1. Введение в опцию 82 DHCP

Опция 82 DHCP – это опция информации ретранслирующего агента (Relay Agent). Опция 82 DHCP направлена на укрепление безопасности серверов DHCP и улучшения политики конфигурации IP-адресов. Ретранслирующий агент добавляет опцию 82 (включающую физический порт доступа клиента, идентификатор устройства доступа и другую информацию) в DHCP-запрос, полученный от клиента, затем пересылает его DHCP-серверу. Когда DHCP-сервер, который поддерживает функцию опции 82, получает сообщение, он выделяет клиенту IP-адрес и другие параметры в соответствии с преднастроенными политиками и информацией в опции 82. В то же время DHCP-сервер может идентифицировать все возможные атаки DHCP-сообщениями в соответствии с информацией в опции 82 и защитить от них. DHCP-ретранслирующий агент снимет опцию 82 с ответного сообщения и передаст его определенному порту устройства доступа, в соответствии с информацией о физическом порте в опции. Применение опции 82 DHCP прозрачно для клиента.

28.1.1. Структура сообщения опции 82 DHCP

Сообщение DHCP может иметь несколько сегментов опций, опция 82 один из них.

Она должна быть после других опций, но до опции 255. Вот ее формат:

Code	Length	Agent Information Field			
82	N	Sub Option 1	Sub Option 2	Sub Option 3	Sub Option M

Code: представляет порядковый номер опции информации ретранслирующего агента, опция 82 так называется потому, что RFC3046 определяет ее как 82.

Len: количество байт в поле информации агента, не включая два байта в сегменте Code и сегменте Len.

Опция 82 может иметь несколько суб-опций, требуется как минимум одна суб-опция. RFC3046 определяет следующие две суб-опции, формат которых показан ниже:

SubOpt	Length	Sub-option Value			
1	N	s 1	s 2	s 3	s M

SubOpt	Length	Sub-option Value			
2	N	i 1	i 2	i 3	i M

SubOpt: порядковый номер суб-опции, порядковый номер суб-опции Circuit-ID – 1, порядковый номер суб-опции Remote ID – 2.

Len: количество байт в суб-опции, не включая два байта в сегменте SubOpt и сегменте Len.



28.1.2. Механизм работы опции 82

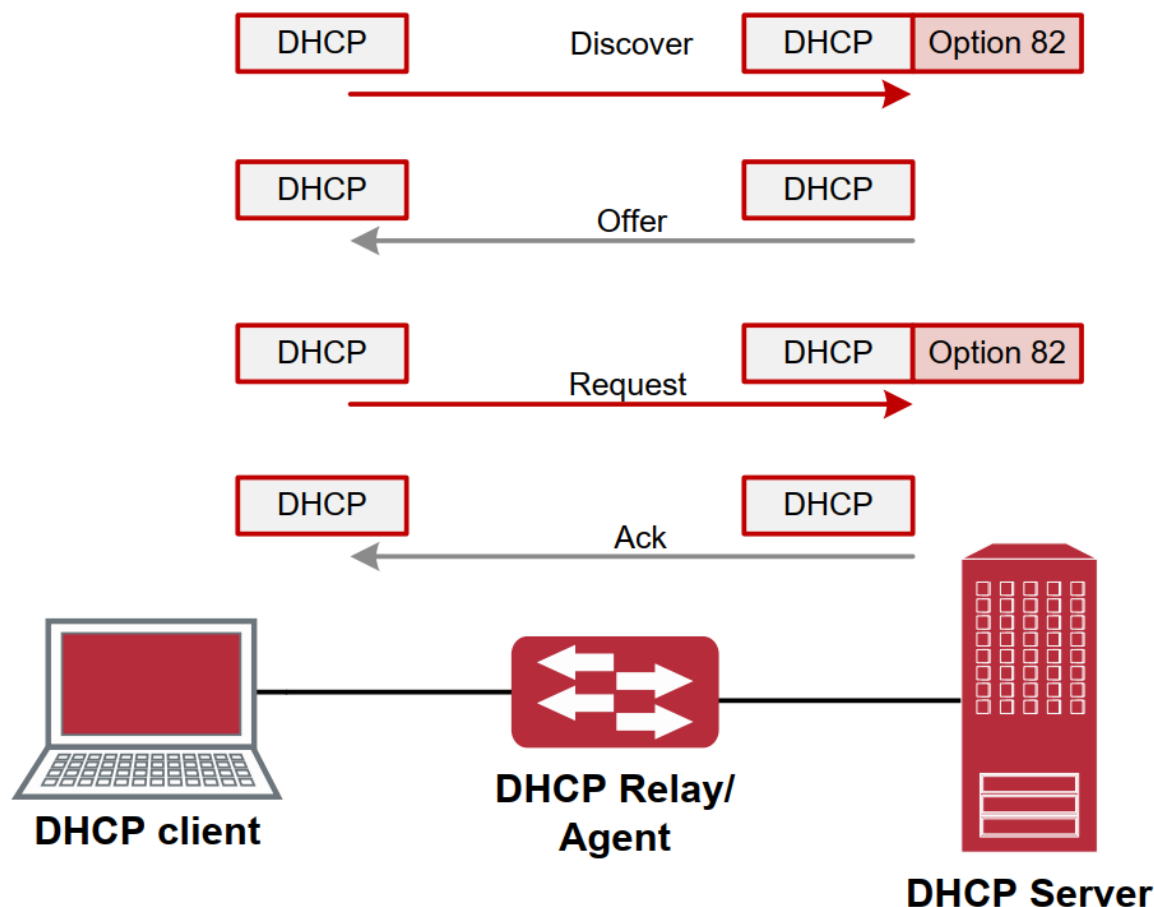


Рисунок 61. Диаграмма потоков опции 82 DHCP

Если DHCP ретранслирующий агент поддерживает опцию 82, DHCP-клиент должен пройти следующие четыре шага, чтобы получить IP-адрес от DHCP-сервера: discover, offer, select и acknowledge. Протокол DHCP следует приведенной ниже процедуре:

1. DHCP-клиент при инициализации посылает широковещательное сообщение запроса. Это сообщение не имеет опции 82.
2. DHCP-ретранслирующий агент добавит опцию 82 к сообщению запроса, которое он получит, затем перешлет это сообщение DHCP-серверу. По умолчанию суб-опция 1 опции 82 (Circuit ID) это информация об интерфейсе, к которому подключен DHCP-клиент (VLAN и физической порт), но пользователь может настроить Circuit ID по своему усмотрению. Суб-опция 2 опции 82 (Remote ID) это MAC-адрес устройства DHCP-ретранслятора.
3. После получения DHCP-запроса DHCP-сервер выделит клиенту IP-адрес и другую информацию, в соответствии с преднастроенными политиками и информацией в опции 82. Затем он направит DHCP-ретранслирующему агенту ответное сообщение с DHCP-конфигурацией и опцией 82.
4. DHCP-ретранслирующий агент очистит ответное сообщение от опции 82 и направит его клиенту.



28.2. Список задач конфигурации опции 82 DHCP

1. Включить опцию 82 DHCP ретранслирующего агента.
2. Настроить атрибуты интерфейса опции 82 DHCP.
3. Включить опцию 82 DHCP-сервера.
4. Настроить формат по умолчанию опции 82 DHCP-ретранслирующего агента.
5. Настроить разделитель.
6. Настроить метод создания опции 82.
7. Проводить диагностику и поддержку опции 82 DHCP.

1. Включить опцию 82 DHCP-ретранслирующего агента.

Команда	Описание
Режим глобального конфигурирования	
ip dhcp relay information option no ip dhcp relay information option	Включает функции опции 82 на ретранслирующем агенте коммутатора. Команда «no» выключает функцию.

2. Настроить атрибуты интерфейса опции 82 DHCP.

Команда	Описание
Режим конфигурации интерфейса	
ip dhcp relay information policy {drop keep replace} no ip dhcp relay information policy	Устанавливает политики ретрансляции сообщения, которое уже содержит опцию 82. Режим drop означает, что сообщение, содержащее опцию 82, будет отброшено без какой-либо обработки. Режим keep означает, что система оставит оригинальную опцию 82 и передаст сообщение серверу. Режим replace означает, что система заменит существующую опцию 82 своей и передаст сообщение серверу. Команда «no» установит политику в режим по умолчанию – replace.
ip dhcp relay information option subscriber-id {standard <circuit-id>} No ip dhcp relay information option subscriber-id	Устанавливает формат суб-опции 1 опции 82 (Circuit ID), standard означает стандартные названия VLAN и физического порта, например, «Vlan2+Ethernet1/0/12», <circuit-id> это содержание circuit-id, заданного пользователем (строка не более 64 символов). Команда «no» установит стандартный формат.



Команда	Описание
Режим глобального конфигурирования	
ip dhcp relay information option remote-id {standard <remote-id>} no ip dhcp relay information option remote-id	Устанавливает формат суб-опции 1 опции 82 (Remote ID). Команда «no» установит стандартный формат.

3. Включить опцию 82 DHCP-сервера.

Команда	Описание
Режим глобального конфигурирования	
ip dhcp server relay information enable no ip dhcp server relay information enable	Позволяет DHCP-серверу коммутатора идентифицировать опцию 82. Команда «no» отключает эту функцию.

4. Настроить формат по умолчанию опции 82 DHCP-ретранслирующего агента.

Команда	Описание
Режим глобального конфигурирования	
ip dhcp relay information option subscriber- id format {hex acsii vs-hp}	Устанавливает формат subscriber-id опции 82 ретранслирующего агента.
ip dhcp relay information option remote-id format {default vs-hp}	Устанавливает формат remote-id опции 82 ретранслирующего агента.

5. Настроить разделитель.

Команда	Описание
Режим глобального конфигурирования	
ip dhcp relay information option delimiter [colon dot slash space] no ip dhcp relay information option delimiter	Настраивает разделитель каждого параметра субопций в опции 82 в глобальном режиме. Команда «no» восстанавливает разделитель по умолчанию – slash.



6. Настроить метод создания опции 82.

Команда	Описание
Режим глобального конфигурирования	
ip dhcp relay information option self-defined remote-id {hostname mac string WORD} no ip dhcp relay information option self-defined remote-id	Устанавливает метод создания опции 82, пользователи могут самостоятельно определить параметры суб-опции remote-id.
ip dhcp relay information option self-defined remote-id format [ascii hex]	Устанавливает пользовательский формат remote-id для опции 82.
ip dhcp relay information option self-defined subscriber-id {vlan port id (switch-id (mac hostname) remote-mac) string WORD} no ip dhcp relay information option self-defined subscriber-id	Устанавливает метод создания опции 82, пользователи могут самостоятельно определить параметры суб-опции circuit-id.
ip dhcp relay information option self-defined subscriber-id format [ascii hex]	Устанавливает пользовательский формат circuit-id для опции 82.

7. Проводить диагностику и поддержку опции 82 DHCP.

Команда	Описание
Режим администратора	
show ip dhcp relay information option	Отображает информацию о состоянии опции 82 в системе, включая все параметры настройки.
debug ip dhcp relay packet	Используется для отображения информации об обработке пакетов в DHCP-ретранслирующем агенте, включая действия «добавить» и «очистить».



28.3. Примеры применения опции 82 DHCP

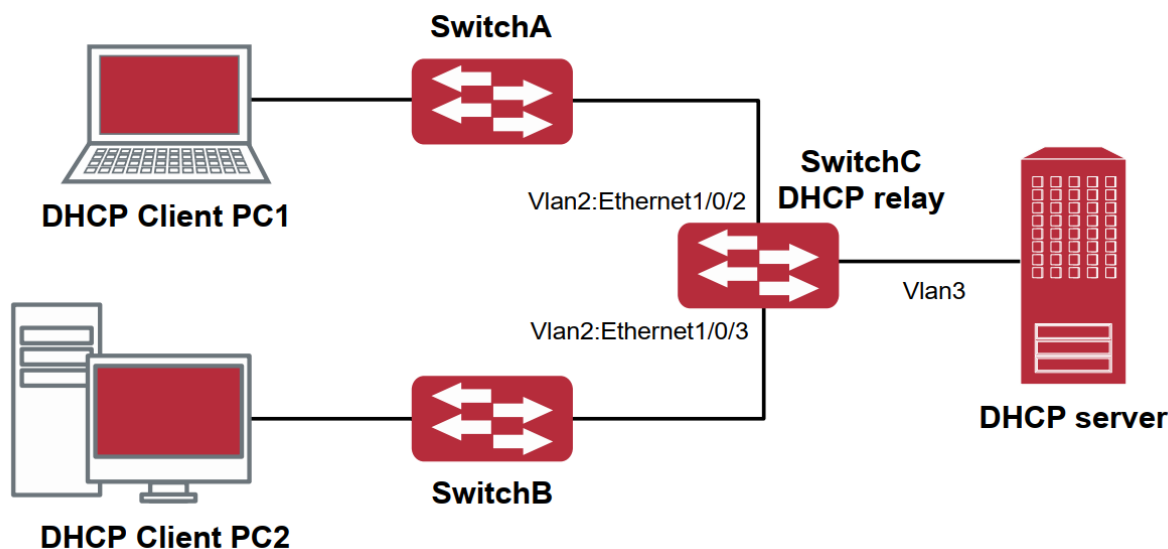


Рисунок 62. Типовой пример применения опции 82 DHCP

В данной схеме оба коммутатора второго уровня (А и В) подключены к коммутатору третьего уровня (С), который передает DHCP-запросы от клиентов серверу. Если опция 82 выключена, DHCP-сервер не сможет распознать, из какой подсети клиент, и все клиенты, подключенные к SwitchA и SwitchB, будут получать адреса из общего адресного пула DHCP-сервера. После включения опции 82, т.к. коммутатор 3 добавляет к запросу информацию о порте, сервер сможет распознать, в какой сети находится клиент (SwitchA или SwitchB) и, таким образом, сможет выделять разное адресное пространство двум подсетям, чтобы упростить управление сетью.

Конфигурация SwitchC (MAC адрес 08:B6:C3:00:00:01):

```
Switch3(Config)#service dhcp
Switch3(Config)#ip dhcp relay information option
Switch3(Config)#ip forward-protocol udp bootps
Switch3(Config)#interface vlan 3
Switch3(Config-if-vlan3)#ip address 192.168.10.222 255.255.255.0
Switch3(Config-if-vlan2)#ip address 192.168.102.2 255.255.255.0
Switch3(Config-if-vlan2)#ip helper 192.168.10.88
```

Linux ISC DHCP-сервер поддерживает опцию 82, его конфигурационный файл /etc/dhcpd.conf:

```
ddns-update-style interim;
ignore client-updates;

class "Switch3Vlan2ClasSwitchA»{
match if option agent.circuit-id = "Vlan2+Ethernet1/0/2» and option agent.remote-
id=08:B6:C3:00:00:01;
}
```



```
class "Switch3Vlan2ClasSwitchB"{
  match if option agent.circuit-id = "Vlan2+Ethernet1/0/3» and option agent.remote-
  id=08:B6:C3:00:00:01;
}

subnet 192.168.102.0 netmask 255.255.255.0 {
  option routers 192.168.102.2;
  option subnet-mask 255.255.255.0; option domain-name "example.com.ru";
  option domain-name-servers 192.168.10.3;
  authoritative;

  pool {
    range 192.168.102.21 192.168.102.50;
    default-lease-time 86400; #24 Hours
    max-lease-time 172800; #48 Hours
    allow members of "Switch3Vlan2ClasSwitchA";
  }
  pool {
    range 192.168.102.51 192.168.102.80;
    default-lease-time 43200; #12 Hours
    max-lease-time 86400; #24 Hours
    allow members of "Switch3Vlan2ClasSwitchB";
  }
}
```

Теперь DHCP-сервер будет выделять адреса для узлов с коммутатора 2 из диапазона 192.168.102.21 ~ 192.168.102.50, а для коммутатора 1 из диапазона 192.168.102.51 ~ 192.168.102.80.

28.4. Поиск неисправностей опции 82 DHCP

Опция 82 DHCP реализована как подфункция модуля DHCP-ретранслятора. Прежде, чем ее использовать, необходимо убедиться, что DHCP-ретранслирующий агент настроен правильно.

Опция 82 требует взаимодействия DHCP-ретранслятора и DHCP-сервера. DHCP-сервер должен установить политику выделения адресов основываясь на сетевой топологии DHCP-ретранслятора, но, даже если ретранслятор работает нормально, выделение адресов может не получиться. Если в сети больше одного ретранслятора, уделите внимание политике передачи DHCP-запросов.

При реализации функции опции 82 DHCP-ретранслятора, подробная информация о процессе работы функции опции 82 DHCP-ретранслятора может быть получена командой «debug ip dhcp relay packet». Эта информация может помочь в поиске неисправностей.



При реализации функции опции 82 DHCP-сервера, подробная информация о процессе работы функции опции 82 DHCP-сервера может быть получена командой «debug ip dhcp server packet». Эта информация может помочь в поиске неисправностей.



29. ОПЦИИ 60 И 43 DHCP

29.1. Введение в опции 60 и 43 DHCP

DHCP-сервер анализирует пакеты от DHCP-клиента. Если приходит пакет с опцией 60, сервер принимает решение возвращать ли DHCP-клиенту пакеты с опцией 43 в соответствии с опцией 60 и настраивает параметры 60 и 43 в адресном пространстве сервера DHCP.

Настройка соответствующих опций 60 и 43 в адресном пространстве DHCP-сервера:

1. В адресном пространстве настраиваются опции 60 и 43 одновременно. Приходит DHCP-пакет с опцией 60 от DHCP-клиента, если он совпадает с опцией 60 адресного пространства DHCP-сервера, DHCP-клиент получит опцию 43, настроенную в адресном пространстве, иначе опция 43 DHCP-клиенту не возвращается.
2. В адресном пространстве настраивается только опция 43, совпадающая с любой опцией 60. Если получен DHCP-пакет с опцией 60 от DHCP-клиента, то DHCP-клиент получит опцию 43, настроенную в адресном пространстве.
3. Если в адресном пространстве настроена только опция 60, то DHCP-клиент не получит опцию 43.

29.2. Настройка опций 60 и 43 на DHCP

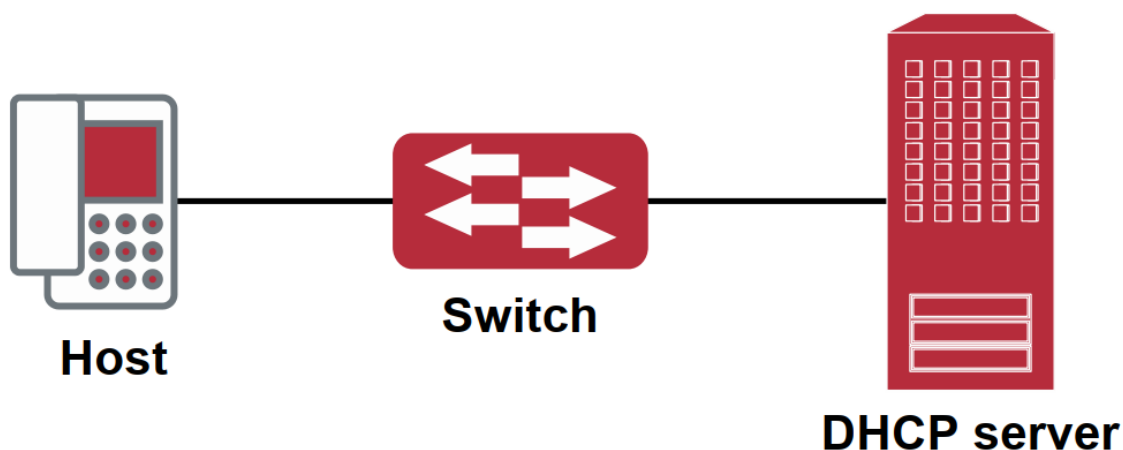
1. Базовые настройки опций 60 и 43.

Команда	Описание
Режим конфигурации адресного пространства	
option 60 ascii LINE	Настройка опции 60 в символьной строке в формате ascii в режиме ip-адресного пространства DHCP
option 43 ascii LINE	Настройка опции 43 в символьной строке в формате ascii в режиме ip-адресного пространства DHCP
option 60 hex WORD	Настройка опции 60 в символьной строке в формате hex в режиме ip-адресного пространства DHCP
option 43 hex WORD	Настройка опции 43 в символьной строке в формате hex в режиме ip-адресного пространства DHCP
option 60 ip A.B.C.D	Настройка опции 60 в символьной строке в формате IP в режиме ip-адресного пространства DHCP



Команда	Описание
option 43 ip A.B.C.D	Настройка опции 43 в символьной строке в формате IP в режиме ip-адресного пространства DHCP
no option 60	Удаление настроек опции 60 в режиме адресного пространства
no option 43	Удаление настроек опции 43 в режиме адресного пространства

29.3. Пример настройки опций 60 и 43 DHCPv6



Fit AP получает IP-адрес и опцию 43 – признак DHCP-сервера для отправки одноадресного discovery-запроса на беспроводной контроллер. DHCP-сервер настраивает опцию 60 в соответствии с опцией 60 Fit AP и возвращает 43 опцию FTP AP.

Настройка DHCP-сервера

```
router(config)#ip dhcp pool a
router (dhcp-a-config)#option 60 ascii AP1000
router (dhcp-a-config)#option 43 ascii 192.168.10.5,192.168.10.6
```

29.4. Устранение неисправностей 60 и 43 опций DHCP

Если возникают проблем при настройке DHCP-опций 60 и 43, пожалуйста убедитесь, что проблемы не вызваны следующими причинами:

- Проверьте включена ли функция службы DHCP.
- Если настроено адресное пространство опции 60, убедитесь, что оно сочетается с опцией 60 в пакетах.



30. ОПЦИИ 37, 38 DHCPv6

30.1. Введение в опции 37, 38 DHCPv6

DHCPv6 (протокол динамической конфигурации хостов для IPv6) разработан для адресной схемы IPv6 и используется для назначения хостам IPv6-префиксов, IPv6-адресов и других конфигурационных параметров.

Если DHCPv6-клиент хочет запросить параметры конфигурации от DHCPv6-сервера, находящегося в другом сегменте, то для этого потребуется DHCPv6-ретранслятор. DHCPv6-сообщение, принятое ретранслятором, инкапсулируется в «relay-forward» пакеты, переправляемые серверу, который затем отвечает DHCPv6-ретранслятору пакетами «relay-reply». Затем ретранслятор восстанавливает из этих пакетов DHCPv6-сообщение и пересылает его клиенту.

Есть некоторые проблемы при использовании DHCPv6-ретранслятора, например, как назначить IP-адрес в фиксированном диапазоне конкретным пользователям? Как избежать нелегального присвоения IP-адресов, вызванного атакой, нацеленной на исчерпание свободных адресов? Как избежать нелегальных DHCPv6-клиентов, использующих MAC-адрес других клиентов? Эти проблемы решаются посредством опций 37 и 38 DHCPv6 (RFC4649 и RFC4580).

Опции 37 и 38 DHCPv6 подобны опции 82 DHCP. DHCPv6-ретранслятор добавляет опции 37 и 38 к пересылаемым запросам и убирает эти опции из ответов сервера. Таким образом применение опций 37 и 38 прозрачно для клиента.

По опциям 37 и 38 DHCPv6-сервер может аутентифицировать DHCPv6-клиента и DHCPv6-ретранслирующее устройство, назначать и управлять клиентскими адресами, тем самым предотвращать различные DHCPv6-атаки. Так как сервер определяет, с какого порта доступа пришел запрос, он может ограничить количество выделяемых адресов на порт доступа, тем самым предотвратить атаку, нацеленную на исчерпание адресов. Однако RFC4649 и RFC4580 не определяют, как сервер будет использовать опции 37 и 38, пользователь может использовать их по своему усмотрению.

30.2. Список задач конфигурации опции 37, 38 DHCPv6

1. Конфигурация базовых опций Dhcpv6 snooping.
2. Конфигурация базовых опций Dhcpv6-ретранслятора.
3. Конфигурация базовых опций Dhcpv6-сервера.

1. Конфигурация базовых опций Dhcpv6 snooping.

Команда	Description
Режим глобального конфигурирования	
ipv6 dhcp snooping remote-id option	Включает поддержку опции 37 в DHCPv6 snooping. Команда «no» выключает поддержку.
no ipv6 dhcp snooping remote-id option	



Команда	Description
<pre>ipv6 dhcp snooping subscriber-id option no ipv6 dhcp snooping subscriber-id option</pre>	<p>Включает поддержку опции 38 в DHCPv6 snooping. Команда «no» выключает поддержку.</p>
<pre>ipv6 dhcp snooping remote-id policy {drop keep replace} no ipv6 dhcp snooping remote-id policy</pre>	<p>Устанавливает политику пересылки пакетов, уже содержащих опцию 37.</p> <p>drop – система просто отбросит пакеты с опцией 37;</p> <p>keep – система сохранит исходную опцию 37 и перешлет пакет серверу;</p> <p>replace – система заменит существующую опцию 37 своей и перешлет пакет серверу. Команда «no» устанавливает политику replace.</p>
<pre>ipv6 dhcp snooping subscriber-id policy {drop keep replace} no ipv6 dhcp snooping subscriber-id policy</pre>	<p>Устанавливает политику пересылки пакетов, уже содержащих опцию 38.</p> <p>drop – система просто отбросит пакеты с опцией 38;</p> <p>keep – система сохранит исходную опцию 38 и перешлет пакет серверу;</p> <p>replace – система заменит существующую опцию 38 своей и перешлет пакет серверу. Команда «no» устанавливает политику replace.</p>
<pre>ipv6 dhcp snooping subscriber-id select (sp sv pv spv) delimiter WORD (delimiter WORD) no ipv6 dhcp snooping subscriber-id select delimiter</pre>	<p>Настраивает пользовательскую конфигурацию опций subscriber-id, Команда «no» восстанавливает конфигурацию по умолчанию, т.е. заводской номер вместе с VLAN MAC.</p>
<pre>ipv6 dhcp snooping subscriber-id select (sp sv pv spv) delimiter WORD (delimiter WORD) no ipv6 dhcp snooping subscriber-id select delimiter</pre>	<p>Настраивает пользовательскую конфигурацию опций subscriber-id, Команда «no» восстанавливает конфигурацию по умолчанию, т.е. название VLAN вместе с названием порта.</p>
Режим конфигурации порта	
<pre>ipv6 dhcp snooping remote-id <remote-id> no ipv6 dhcp snooping remote-id</pre>	<p>Задаёт форму добавления опции 37.</p> <p><remote-id> это содержание поля remote-id в определенной пользователем опции 37, строка не более 128 символов. Команда</p>



Команда	Description
	«по» восстанавливает конфигурацию по умолчанию, т.е. заводской номер вместе с VLAN MAC.
<pre>ipv6 dhcp snooping subscriber-id <subscriber-id> no ipv6 dhcp snooping subscriber-id</pre>	<p>Задаёт форму добавления опции 38.</p> <p><subscriber-id> это содержание поля subscriber-id в определенной пользователем опции 38, строка не более 128 символов. Команда «по» восстанавливает конфигурацию по умолчанию, т.е. название VLAN вместе с названием порта, например, "Vlan2+Ethernet1/0/2".</p>

2. Конфигурация базовых опций Dhcpv6-ретранслятора.

Команда	Description
Режим глобального конфигурирования	
<pre>ipv6 dhcp relay remote-id option no ipv6 dhcp relay remote-id option</pre>	Включает поддержку опции 37 в DHCPv6-ретрансляторе. Команда «по» выключает поддержку.
<pre>ipv6 dhcp relay subscriber-id option no ipv6 dhcp relay subscriber-id option</pre>	Включает поддержку опции 38 в DHCPv6-ретрансляторе. Команда «по» выключает поддержку.
<pre>ipv6 dhcp relay remote-id delimiter WORD no ipv6 dhcp relay remote-id delimiter</pre>	Настраивает пользовательскую конфигурацию опций remote-id. Команда «по» восстанавливает конфигурацию по умолчанию, т.е. заводской номер вместе с VLAN MAC.
<pre>ipv6 dhcp relay subscriber-id select (sp sv pv spv) delimiter WORD (delimiter WORD) no ipv6 dhcp relay subscriber-id select delimiter</pre>	Настраивает пользовательскую конфигурацию опций subscriber-id. Команда no восстанавливает конфигурацию по умолчанию, т.е. название VLAN вместе с названием порта.
Режим конфигурации интерфейса 3-го уровня	
<pre>ipv6 dhcp relay remote-id <remote-id> no ipv6 dhcp relay remote-id</pre>	<p>Задаёт форму добавления опции 37.</p> <p><remote-id> это содержание поля remote-id в определенной пользователем опции 37, строка не более 128 символов. Команда</p>



Команда	Description
	«no» восстанавливает конфигурацию по умолчанию, т.е. заводской номер вместе с VLAN MAC.
<pre>ipv6 dhcp relay subscriber-id <subscriber-id> no ipv6 dhcp relay subscriber-id</pre>	<p>Задаёт форму добавления опции 38.</p> <p><subscriber-id> это содержание поля subscriber-id в определенной пользователем опции 38, строка не более 128 символов. Команда «no» восстанавливает конфигурацию по умолчанию, т.е. название VLAN вместе с названием порта, например, "Vlan2+Ethernet1/0/2".</p>

3. Конфигурация базовых опций DHCPv6-сервера.

Команда	Description
Режим глобального конфигурирования	
<pre>ipv6 dhcp server remote-id option no ipv6 dhcp server remote-id option</pre>	Включает поддержку опции 37 в DHCPv6-сервере. Команда «no» выключает поддержку.
<pre>ipv6 dhcp server subscriber-id option no ipv6 dhcp server subscriber-id option</pre>	Включает поддержку опции 38 в DHCPv6-сервере. Команда «no» выключает поддержку.
<pre>ipv6 dhcp use class no ipv6 dhcp use class</pre>	Включает поддержку использования DHCPv6-классов при присвоении адресов. Команда «no» выключает это, не удаляя настройки классов DHCPv6.
<pre>ipv6 dhcp class <class-name> no ipv6 dhcp class <class-name></pre>	Определяет DHCPv6-класс и входит в режим конфигурации DHCPv6-класса. Команда «no» удаляет класс.
Режим конфигурации интерфейса	
<pre>ipv6 dhcp server select relay-forward no ipv6 dhcp server select relay-forward</pre>	Включает выбор опций 37 и 38 внутреннего уровня, когда в пакете, пришедшем от ретранслятора, существует несколько опций 37 или 38. Команда «no» возвращает настройку по умолчанию, т.е. выбор опций 37 и 38 оригинальных пакетов.



Команда	Description
Режим конфигурации DHCPv6 класса	
<pre>{remote-id <remote-id> subscriber-id <subscriber-id>} no {remote-id <remote-id> subscriber-id <subscriber-id>}</pre>	Настраивает опции 37 и 38, которые соответствуют классу.
<pre>class <class-name> no class <class-name></pre>	Ассоциирует класс с пулом адресов и входит в режим конфигурации класса в пуле адресов. Команда «no» убирает ассоциацию.
<pre>address range <start-ip> <end-ip> no address range <start-ip> <end-ip></pre>	Устанавливает диапазон адресов для DHCPv6-класса. Команда «no» удаляет диапазон. Форма записи «префикс/длина» не поддерживается.

30.3. Примеры опций 37, 38 DHCPv6

30.3.1. Пример опций 37, 38 в DHCPv6 Snooping

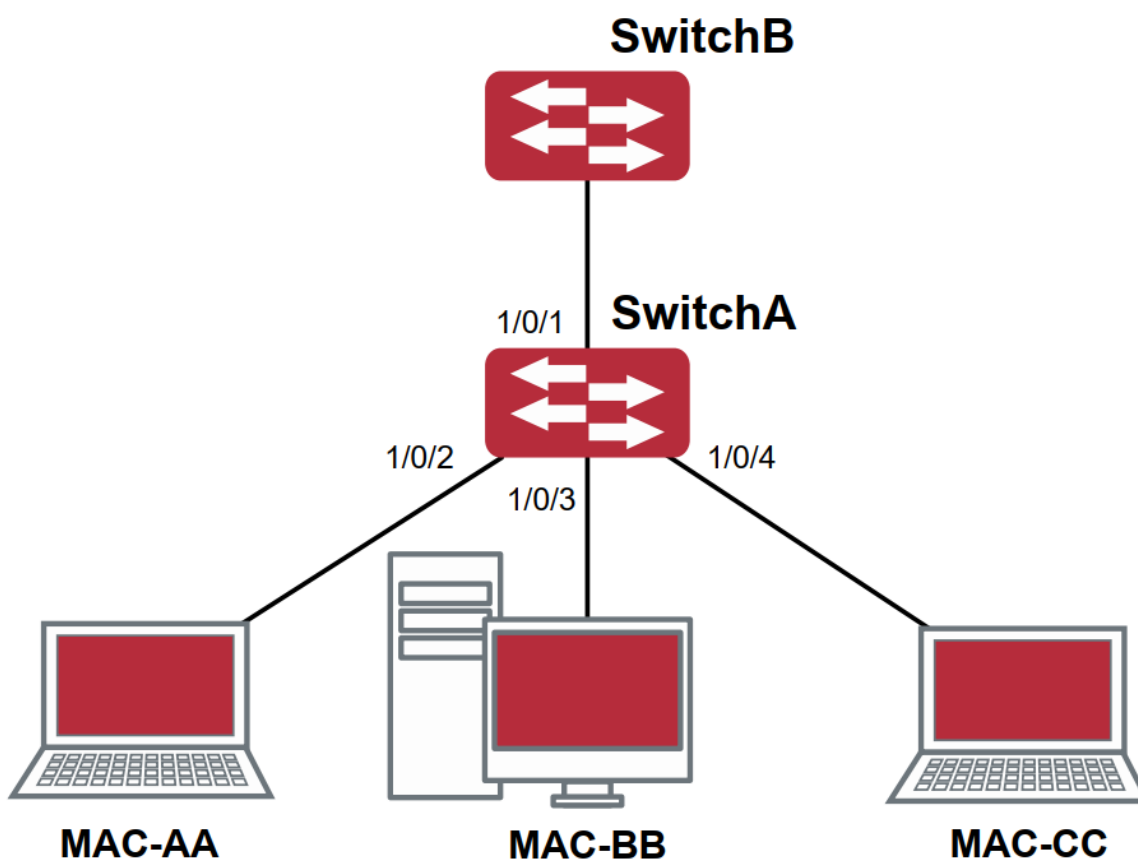


Рисунок 63. Схема опций в DHCPv6 Snooping



Согласно схеме Mac-AA, Mac-BB и Mac-CC – обычные пользователи, подключенные к недоверенным интерфейсам 1/0/2, 1/0/3 и ¼ соответственно. Они получают IP-адреса 2010:2, 2010:3 и 2010:4 по DHCPv6; DHCPv6-сервер подключен к доверенному интерфейсу 1/0/1. Настроено три политики выделения адресов (классов), CLASSSWITCHA соответствует опции 38, CLASSSWITCHB соответствует опции 37, а CLASSSWITCHC – опциям 37 и 38. В пуле адресов EastDormPool запросам, соответствующим классам CLASSSWITCHA, CLASSSWITCHB и CLASSSWITCHC будут назначены адреса из диапазонов 2001:da8:100:1::2–2001:da8:100:1::30, 2001:da8:100:1::31–2001:da8:100:1::60 и 2001:da8:100:1::61–2001:da8:100:1::100 соответственно. На коммутаторе А включена функция DHCPv6 snooping и настроены опции 37 и 38.

Конфигурация SwitchA:

```
SwitchA(config)#ipv6 dhcp snooping remote-id option
SwitchA(config)#ipv6 dhcp snooping subscriber-id option
SwitchA(config)#int e 1/0/1
SwitchA(config-if-ethernet1/0/1)#ipv6 dhcp snooping trust
SwitchA(config-if-ethernet1/0/1)#exit
SwitchA(config)#interface vlan 1

SwitchA(config-if-vlan1)#ipv6 address 2001:da8:100:1::1
SwitchA(config-if-vlan1)#exit
SwitchA(config)#interface ethernet 1/0/1-4
SwitchA(config-if-port-range)#switchport access vlan 1
SwitchA(config-if-port-range)#exit
SwitchA(config)#
```

Конфигурация SwitchB:

```
SwitchB(config)#service dhcpv6
SwitchB(config)#ipv6 dhcp server remote-id option
SwitchB(config)#ipv6 dhcp server subscriber-id option
SwitchB(config)#ipv6 dhcp pool EastDormPool
SwitchB(dhcpv6-eastdormpool-config)#network-address 2001:da8:100:1::2
2001:da8:100:1::1000
SwitchB(dhcpv6-eastdormpool-config)#dns-server 2001::1
SwitchB(dhcpv6-eastdormpool-config)#domain-name dhcpv6.com
SwitchB(dhcpv6-eastdormpool-config)# excluded-address 2001:da8:100:1::2
SwitchB(dhcpv6-eastdormpool-config)#exit
SwitchB(config)#
SwitchB(config)#ipv6 dhcp class CLASSSWITCHA
SwitchB(dhcpv6-class-clasSwitchA-config)#remote-id a0-12-34-00-00-01
subscriber-id vlan1+Ethernet1/0/1
SwitchB(dhcpv6-class-clasSwitchA-config)#exit
SwitchB(config)#ipv6 dhcp class CLASSSWITCHB
```



```
SwitchB(dhcpv6-class-clasSwitchB-config)#remote-id a0-12-34-00-00-01
subscriber-id vlan1+Ethernet1/0/2
SwitchB(dhcpv6-class-clasSwitchB-config)#exit
SwitchB(config)#ipv6 dhcp class CLASSWITCHC
SwitchB(dhcpv6-class-clasSwitchC-config)#remote-id a0-12-34-00-00-01
subscriber-id vlan1+Ethernet1/0/3
SwitchB(dhcpv6-class-clasSwitchC-config)#exit
SwitchB(config)#ipv6 dhcp pool EastDormPool
SwitchB(dhcpv6-eastdormpool-config)#class CLASSSWITCHA
SwitchB(dhcpv6-pool-eastdormpool-class-clasSwitchA-config)#address range
2001:da8:100:1::3 2001:da8:100:1::30
SwitchB(dhcpv6-pool-eastdormpool-class-clasSwitchA-config)#exit
SwitchB(dhcpv6-eastdormpool-config)#class CLASSWITCHB
SwitchB(dhcpv6-pool-eastdormpool-class-clasSwitchB-config)#address range
2001:da8:100:1::31 2001:da8:100:1::60
SwitchB(dhcpv6-eastdormpool-config)#class CLASSWITCHC
SwitchB(dhcpv6-pool-eastdormpool-class-clasSwitchC-config)#address range
2001:da8:100:1::61 2001:da8:100:1::100
SwitchB(dhcpv6-pool-eastdormpool-class-clasSwitchC-config)#exit
SwitchB(dhcpv6-eastdormpool-config)#exit
SwitchB(config)#interface vlan 1
SwitchB(config-if-vlan1)#ipv6 address 2001:da8:100:1::2/64
SwitchB(config-if-vlan1)#ipv6 dhcp server EastDormPool
SwitchB(config-if-vlan1)#exit
SwitchB(config)#
```

30.3.2. Пример опций 37, 38 на DHCPv6-ретрансляторе

Пример 1:

При развертывании IPv6-сети для выделения IPv6-адресов может быть использована функция сервера DHCPv6 на маршрутизирующем устройстве, если специальный сервер используется для равномерного распределения и управления IPv6-адресами. DHCPv6 сервер поддерживает оба режима, с отслеживанием состояния (stateful) и без него (stateless).

На уровне доступа используется SwitchA для подключения пользователей общежития; на первом уровне агрегации SwitchB, он настроен как DHCPv6-ретранслятор; на втором уровне агрегации SwitchC настроен как DHCPv6-сервер, и он соединён с магистральной сетью. На компьютерах должна быть установлена ОС, которая поддерживает функцию DHCPv6 client.

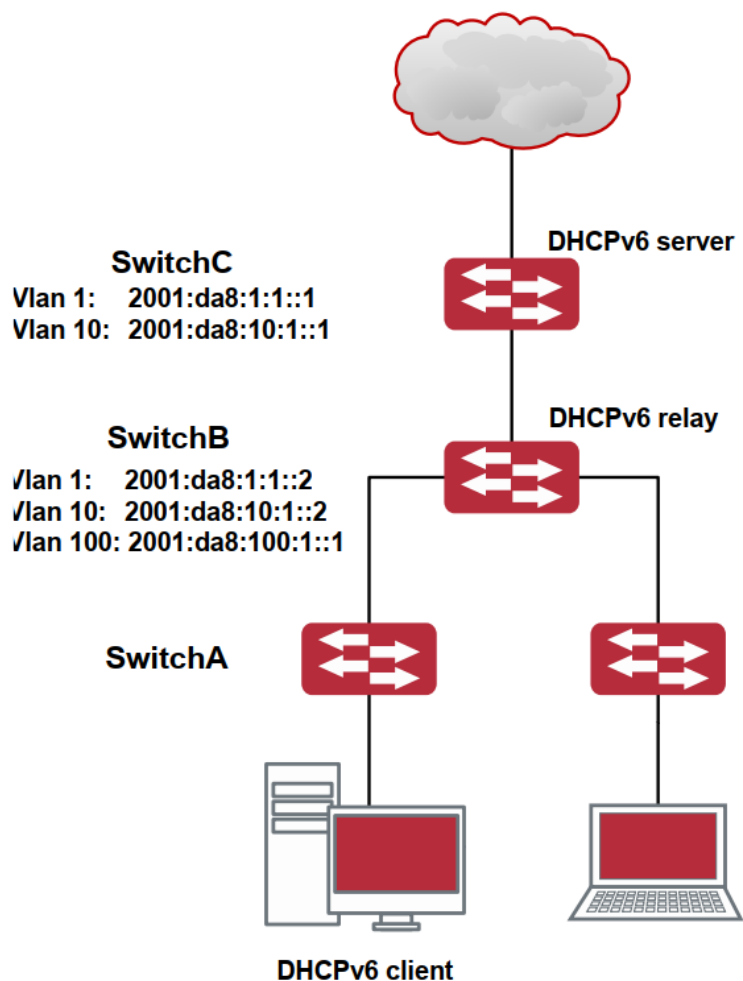


Рисунок 64. Схема применения опций в DHCPv6-ретрансляторе

Конфигурация SwitchB:

```
SwitchB(config)#service dhcpv6
SwitchB(config)#ipv6 dhcp relay remote-id option
SwitchB(config)#ipv6 dhcp relay subscriber-id option
SwitchB(config)#vlan 10
SwitchB(config-vlan10)#int vlan 10
SwitchB(config-if-vlan10)#ipv6 address 2001:da8:1::2/64
SwitchB(config-if-vlan10)#ipv6 dhcp relay destination 2001:da8:10:1:1
SwitchB(config-if-vlan10)#exit
```

30.4. Поиск неисправностей опций 37, 38 DHCPv6

Пакеты запросов, отсылаемые DHCPv6-клиентом, это multicast-пакеты, полученные устройством внутри его VLAN. Если DHCPv6-сервер хочет получать пакеты от клиента, клиент и сервер должны находиться в одном VLAN, иначе необходимо использовать DHCPv6-ретранслятор.

Обработка опций 37,38 при DHCPv6 snooping может проходить одним из следующих образов: заменить оригинальные опции 37,38 своими; отбросить пакет с опциями 37,38;



не выполнять операцию добавления, передачи или отбрасывания пакета. Поэтому, если IPv6-адрес не получен в соответствии с опциями 37,38, пожалуйста, проверьте настройки политик DHCPv6 snooping на втором устройстве. DHCPv6-сервер по умолчанию получает опции 37,38 из пакета, отправленного клиентом, так же может получать их из пакета, отправленного ретранслятором.

DHCPv6-сервер проверяет только опции 37,38, добавленные первым DHCPv6-ретранслятором, это значит, что в пакетах ретранслятора действительны только опции 37,38 самого глубокого уровня.



31. КОНФИГУРАЦИЯ DHCP SNOOPING

31.1. Введение в DHCP Snooping

DHCP Snooping означает, что коммутатор наблюдает за процессом присвоения IP-адресов по протоколу DHCP. Это предотвращает появление нелегальных DHCP-серверов и DHCP-атаки путем настройки доверенных и недоверенных портов. DHCP-сообщение с доверенных портов передается без проверки. При типичной конфигурации доверенные порты используются для подключения DHCP-сервера или DHCP-ретранслятора, а к недоверенным портам подключаются клиенты. С недоверенных портов коммутатор будет пересылать только DHCP-запросы, но не ответы. Если с недоверенного порта получено сообщение DHCP-ответа, коммутатор поднимет тревогу и предпримет определенные действия с портом, согласно настройкам, например, выключение или создание «black hole». Если включена привязка DHCP Snooping, коммутатор сохранит в соответствующей таблице связующую информацию о каждом DHCP-клиенте с недоверенного порта (включая MAC-адрес, IP-адрес, аренду IP, номера VLAN и порта). Имея такую информацию DHCP Snooping, можно комбинировать с другими модулями, такими, как dot1x и ARP, или самостоятельно реализовать контроль доступа пользователей.

Защита от поддельного DHCP-сервера: если коммутатор перехватывает ответ DHCP-сервера (включая DHCP OFFER, DHCP ACK и DHCP NAK), он поднимет тревогу и предпримет определенные действия, согласно настройкам (выключение порта или создание «black hole»).

Защита от перегрузки DHCP: чтобы избежать большого количества сообщений DHCP, атакующих процессор, пользователь может ограничить скорость получения DHCP-пакетов на доверенных и недоверенных портах.

Запись данных привязки DHCP (dhcp snooping binding): DHCP snooping при пересылке DHCP-пакетов будет записывать данные (IP + MAC). Можно так же загрузить эти данные на сервер в целях восстановления утерянной информации. Данные привязки, в основном, используются для настройки динамических пользовательских портов dot1x. За подробной информацией о dot1x обратитесь, пожалуйста, к главе «Настройка dot1x».

Добавление связующего ARP: можно добавить статическую связку ARP в соответствии с динамическими данными, чтобы предотвратить ARP-мошенничество.

Добавление доверенных пользователей: можно добавить записи в список доверенных пользователей в соответствии с параметрами связующих данных; эти пользователи получают доступ ко всем ресурсам без dot1x-аутентификации.

Автоматическое восстановление: через некоторое время после выключения порта или создания «black hole», нужно автоматически убрать блокировку порта или MAC-адреса и отправить при этом информацию на сервер через syslog.

Функция журнала: Когда коммутатор обнаруживает ненормальные пакеты, он должен отправить информацию на сервер журнала через syslog.

Шифрование частных сообщений: связь между коммутатором и внутренней системой управления безопасностью сети TrustView происходит через частные сообщения. Пользователи могут шифровать эти сообщения в версии 2.

Функция добавление опции 82: различные sub-опции 82 добавляются в DHCP-сообщение в соответствии со статусом аутентификации пользователя.



31.2. Последовательность задач конфигурации DHCP Snooping

1. Включить DHCP Snooping.
2. Включить функцию привязки DHCP Snooping.
3. Включить функцию привязки ARP DHCP Snooping.
4. Включить функцию опции 82 DHCP Snooping.
5. Установить версию частных пакетов.
6. Установить зашифрованный ключ DES для частных пакетов.
7. Установить адрес DHCP-сервера.
8. Настроить доверенные порты.
9. Включить функцию привязки DHCP Snooping DOT1X.
10. Включить функцию привязки DHCP Snooping USER.
11. Добавить записи в статический список.
12. Установить действия защиты.
13. Установить ограничение скорости передачи DHCP-сообщений.
14. Включить отладку.
15. Настроить атрибуты опции 82 DHCP Snooping.

1. Включить DHCP Snooping.

Команда	Описание
Режим глобального конфигурирования	
ip dhcp snooping enable no ip dhcp snooping enable	Включить/выключить DHCP Snooping.

2. Включить функцию привязки DHCP Snooping.

Команда	Описание
Режим глобального конфигурирования	
ip dhcp snooping binding enable no ip dhcp snooping binding enable	Включить/выключить функцию привязки DHCP Snooping.

3. Включить функцию привязки ARP DHCP Snooping.

Команда	Описание
Режим глобального конфигурирования	
ip dhcp snooping binding arp no ip dhcp snooping binding arp	Включить/выключить функцию привязки ARP DHCP Snooping.



4. Включить функцию опции 82 DHCP Snooping.

Команда	Описание
Режим глобального конфигурирования	
ip dhcp snooping information enable no ip dhcp snooping information enable	Включить/выключить функцию опции 82 DHCP Snooping.

5. Установить версию частных пакетов.

Команда	Описание
Режим глобального конфигурирования	
ip user private packet version two no ip user private packet version two	Настроить/удалить версию частных пакетов.

6. Установить зашифрованный ключ DES для частных пакетов.

Команда	Описание
Режим глобального конфигурирования	
enable trustview key 0/7 <password> no enable trustview key	Настроить/удалить зашифрованный ключ DES для частных пакетов.

7. Установить адрес DHCP-сервера.

Команда	Описание
Режим глобального конфигурирования	
ip user helper-address A.B.C.D [port <udpport>] source <ipAddr> (secondary) no ip user helper-address (secondary)	Настроить/удалить адрес DHCP-сервера.

8. Настроить доверенные порты.

Команда	Описание
Режим конфигурации порта	
ip dhcp snooping trust {vlan <vlan-list>} no ip dhcp snooping trust {vlan <vlan-list>}	Сделать порт доверенным. Команда «но» отменяет настройку.



9. Включить функцию привязки DHCP Snooping DOT1X.

Команда	Описание
Режим конфигурации порта	
ip dhcp snooping binding dot1x no ip dhcp snooping binding dot1x	Включить/выключить функцию привязки DHCP Snooping DOT1X.

10. Включить функцию привязки DHCP Snooping USER.

Команда	Описание
Режим конфигурации порта	
ip dhcp snooping binding user-control no ip dhcp snooping binding user-control	Включить/выключить функцию привязки DHCP Snooping USER.

11. Добавить записи в статический список.

Команда	Описание
Режим глобального конфигурирования	
ip dhcp snooping binding user <mac> address <ipAddr> vlan <vid> interface (ethernet) <ifname> no ip dhcp snooping binding user <mac> interface (ethernet) <ifname>	Добавить/удалить записи в статический список.

12. Установить действия защиты.

Команда	Описание
Режим конфигурации порта	
ip dhcp snooping action {shutdown blackhole} <second> no ip dhcp snooping action	Установить/отменить автоматические защитные действия на портах.



13. Установить ограничение скорости передачи DHCP-сообщений.

Команда	Описание
Режим глобального конфигурирования	
ip dhcp snooping limit-rate <pps> no ip dhcp snooping limit-rate	Установить ограничение скорости передачи DHCP-сообщений.

14. Включить отладку.

Команда	Описание
Режим администратора	
debug ip dhcp snooping packet debug ip dhcp snooping event debug ip dhcp snooping update debug ip dhcp snooping binding	Пожалуйста, обратитесь к соответствующей главе поиска неисправностей.

15. Настроить атрибуты опции 82 DHCP Snooping.

Команда	Описание
Режим глобального конфигурирования	
ip dhcp snooping information option subscriber-id format {hex acsii vs-hp vs-huawei}	Устанавливает формат subscriber-id опции 82 DHCP snooping.
ip dhcp snooping information option remote-id {<remote-id> standard vs-cisco vs-huawei} no ip dhcp snooping information option remote-id	Устанавливает содержание суб-опции remote-id опции 82. Команда «no» возвращает стандартный формат.
ip dhcp snooping information option allow-untrusted no ip dhcp snooping information option allow-untrusted	Разрешает недоверенным портам принимать DHCP-пакеты с опцией 82. Если не включено, все недоверенные порты будут отбрасывать DHCP-пакеты с опцией 82.
ip dhcp snooping information option delimiter [colon dot slash space] no ip dhcp snooping information option delimiter	Устанавливает разделитель для параметров суб-опций опции 82. Команда «no» устанавливает разделитель по умолчанию – slash.



Команда	Описание
<pre>ip dhcp snooping information option self-defined remote-id {hostname mac string WORD} no ip dhcp snooping information option self-defined remote-id</pre>	<p>Задаёт метод создания опции 82, пользователи могут самостоятельно определить параметры суб-опции remote-id.</p>
<pre>ip dhcp snooping information option self-defined remote-id format [ascii hex]</pre>	<p>Пользовательский формат remote-id для опции 82.</p>
<pre>ip dhcp snooping information option self-defined subscriber-id {vlan port id (switch-id (mac hostname) remote-mac) string WORD} no ip dhcp snooping information option type self-defined subscriber-id</pre>	<p>Задаёт метод создания опции 82, пользователи могут самостоятельно определить параметры суб-опции circute-id.</p>
<pre>ip dhcp snooping information option self-defined subscriber-id format [ascii hex]</pre>	<p>Пользовательский формат circuit-id для опции 82.</p>
Режим конфигурации порта	
<pre>ip dhcp snooping information option subscriber-id {standard <circuit-id>} no ip dhcp snooping information option subscriber-id</pre>	<p>Устанавливает содержание суб-опции circuit-id опции 82. Команда «no» возвращает стандартный формат.</p>

31.3. Типовое применение DHCP Snooping

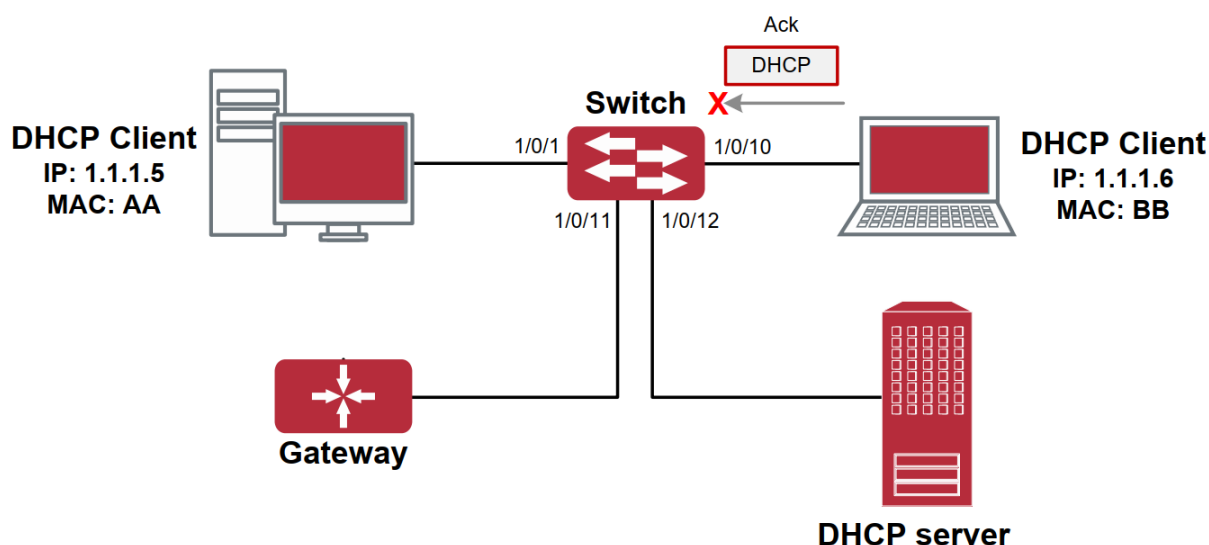


Рисунок 65. Типовой применение



Как показано на рисунке, устройство Мас-АА – обычный пользователь, подключенный к недоверенному порту 1/0/1 коммутатора, получает IP-настройки через DHCP, IP-адрес клиента 1.1.1.5. DHCP-сервер и шлюз подключены к доверенным портам коммутатора, 1/0/11 и 1/0/12 соответственно. Злоумышленник Мас-ВВ, подключенный к недоверенному порту 1/0/1 коммутатора, пытается подделать DHCP-сервер (посылая пакеты DHCPACK). Функция DHCP Snooping на коммутаторе эффективно обнаружит и блокирует такой тип сетевой атаки.

Последовательность настройки:

```
switch#
switch#config
switch(config)#ip dhcp snooping enable
switch(config)#interface ethernet 1/0/11
switch(Config-If-Ethernet1/0/11)#ip dhcp snooping trust
switch(Config-If-Ethernet1/0/11)#exit
switch(config)#interface ethernet 1/0/12
switch(Config-If-Ethernet1/0/12)#ip dhcp snooping trust
switch(Config-If-Ethernet1/0/12)#exit
switch(config)#interface ethernet 1/0/1-10
switch(Config-Port-Range)#ip dhcp snooping action shutdown
switch(Config-Port-Range)#
```

31.4. Поиск неисправностей DHCP Snooping

31.4.1. Наблюдение и отладочная информация

Команда «debug ip dhcp snooping» может быть использована для получения отладочной информации.

31.4.2. Помощь в поиске неисправностей

Если возникает проблема с использованием функции DHCP Snooping, пожалуйста, проверьте следующее:

Включена ли функция DHCP Snooping глобально;

Если порт не реагирует на ложный DHCP-пакет, проверьте, настроен ли этот порт как недоверенный.



32. ОБЩАЯ ИНФОРМАЦИЯ

32.1. Замечания и предложения

Мы всегда стремимся улучшить нашу документацию и помочь вам работать лучше, поэтому мы хотим услышать вас. Мы всегда рады обратной связи, в особенности:

- ошибки в содержании, непонятные или противоречащие места в тексте;
- идеи по улучшению документации, чтобы находить информацию быстрее;
- неработающие ссылки и замечания к навигации по документу.

Если вы хотите написать нам по поводу данного документа, то используйте, пожалуйста, форму обратной связи на qtech.ru.

32.2. Гарантия и сервис

Процедура и необходимые действия по вопросам гарантии описаны на сайте QTECH в разделе «Поддержка» -> «[Гарантийное обслуживание](#)».

Ознакомиться с информацией по вопросам тестирования оборудования можно на сайте QTECH в разделе «Поддержка» -> «[Взять оборудование на тест](#)».

Вы можете написать напрямую в службу сервиса по электронной почте sc@qtech.ru.

32.3. Техническая поддержка

Если вам необходимо содействие в вопросах, касающихся нашего оборудования, то можете воспользоваться нашей автоматизированной системой запросов технического сервис-центра helpdesk.qtech.ru.

Телефон Технической поддержки +7 (495) 477-81-18 доб. 0