



## Ethernet-коммутаторы серии QSW-2910

## Оглавление

1. ЗНАКОМСТВО С ПРОДУКТОМ	3
2. ХАРАКТЕРИСТИКИ И ВОЗМОЖНОСТИ	5
2.1. Передняя панель коммутатора	5
2.1.1 Структура передней панели	5
2.1.2 Фиксированный интерфейс Ethernet	6
2.1.3 Консоль	7
2.2. Задняя панель коммутатора	7
3. ПОДГОТОВКА К УСТАНОВКЕ	9
3.1. Предупреждения безопасности	9
3.2. Проверка места установки	9
3.2.1 Температура/влажность	9
3.2.2 Чистота	10
3.2.3 Защита от помех	10
3.3. Инструменты для установки	11
4. УСТАНОВКА	12
4.1. Механический монтаж	12
4.1.2 Установка коммутатора в стойку	12
4.1.3 Установка коммутатора на стол	13
4.2. Источники питания и заземление	13
4.2.1 Сеть и провода переменного тока — QSW-2910	13
4.2.2 Сеть и провода постоянного тока — QSW-2910-DC	14
4.2.3 Заземление	17
4.3. Подключение консольного кабеля	18
4.3.1 Консольный кабель	18
4.3.2 Подключение консольного кабеля	19
4.4. Проверка после установки	19
5. ПРИЛОЖЕНИЕ В. СОВЕТЫ ПО МОЛНИЕЗАЩИТЕ	20

## 1. ЗНАКОМСТВО С ПРОДУКТОМ

Краткие сведения о коммутаторах Fast Ethernet серии QSW-2910

QSW-2910 — это легко устанавливаемый Ethernet-коммутатор уровня 2, который обладает высокой пропускной способностью и плотностью.

Ниже перечислены его основные возможности:

Множество моделей

Разные модели предназначены для разных целей.

Таблица 1-1. Модели серии QSW-2910

Модели	Описание
QSW-2910-09T-AC/DC	8 портов 10/100Base-T и 1 порт ComboGE (100/1000Base-X SFP или 100/1000Base-T)
QSW-2910-09T-POE-AC/DC	8 портов 10/100Base-T, POE 802.3af/802.3at и 1 порт ComboGE (100/1000Base-X SFP или 100/1000Base-T)
QSW-2910-10T-AC/DC	8 портов 10/100Base-T и 2 порта ComboGE (100/1000Base-X SFP или 100/1000Base-T)
QSW-2910-10T-POE-AC/DC	8 портов 10/100Base-T, POE 802.3af/802.3at и 2 порта ComboGE (100/1000Base-X SFP или 100/1000Base-T)
QSW-2910-28T-AC	24 порта 10/100Base-T и 4 порта ComboGE (100/1000Base-X SFP или 100/1000Base-T)
QSW-2910-28T-POE-AC/DC	24 порта 10/100Base-T, 2 порта ComboGE (100/1000Base-X SFP или 100/1000Base-T) и 2 порта 100/1000Base-X SFP
QSW-2910-28F-AC	24 порта 100Base-X SFP, 2 порта ComboGE (100/1000Base-X SFP или 100/1000Base-T) и 2 порта 100/1000Base-X SFP
QSW-2910-52T-AC	48 портов 10/100Base-T и 4 порта 100/1000Base-X SFP
QSW-2910-52T-POE-AC	48 портов 10/100Base-T, POE 802.3af/802.3at и 4 порта 100/1000Base-X SFP

Привязка нескольких адресов

Привязка VLAN, MAC-адреса и порта

Функциональные списки ACL

ACL от L2 до L7

Расширенный стандарт 802.1X

(MAC-адрес, VID, порт) аутентификация 802.1X

## 2. ХАРАКТЕРИСТИКИ И ВОЗМОЖНОСТИ

### 2.1. Передняя панель коммутатора

#### 2.1.1 Структура передней панели

Интерфейсы передней панели Ethernet-коммутатора QSW-2910 расположены следующим образом.

На передней панели находятся штепсельный разъем, 8 фиксированных порта 10/100Base-T, 2 порта GE Combo, 2 порта 100/1000Base-X и консоль.

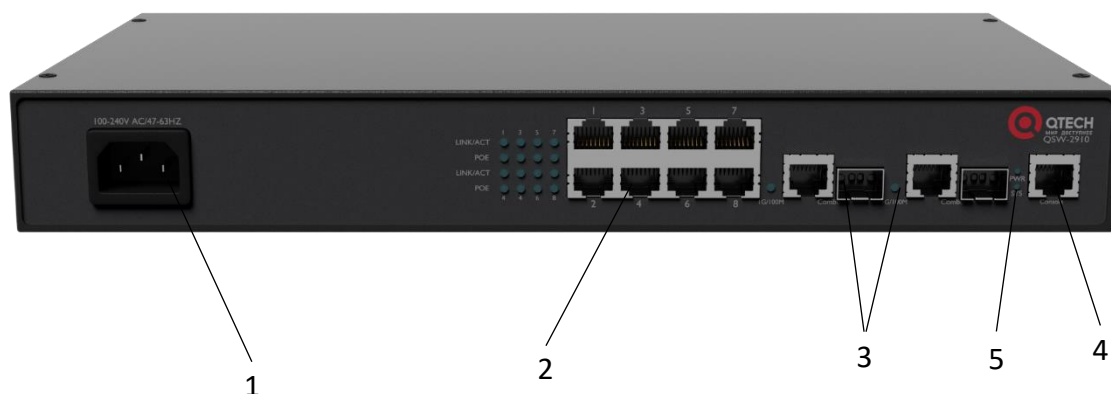


Рисунок 2-1. Передняя панель коммутатора QSW-2910-10T-POE

- 1 — штепсельный разъем переменного тока
- 2 — 8 фиксированных портов 10/100Base-T
- 3 — 2 порта GE Combo
- 4 — консольный порт RJ-45
- 5 — индикаторы питания и системы

Значения индикаторов передней панели Ethernet-коммутатора QSW-2910 приведены в следующей таблице:

Таблица 2-1 Индикаторы передней панели коммутатора QSW-2910

Индикатор	Индикатор на панели	Состояние	Значение
Индикатор питания	Электропитание	Горит	Питание включено
		Не горит	Питание выключено
Индикатор работы системы	Система	Мигает	Нормальная работа системы
		Всегда горит/ не горит	Работа системы нарушена
Индикатор интерфейса Ethernet	8 портов 10/100BASE-TX Link/Act	Не горит	Потеря соединения
		Горит	Нормальное соединение
		Мигает	Отправка/прием данных

#### ПРИМЕЧАНИЕ

Интерфейс 10/100BASE-TX коммутатора Fast Ethernet серии QSW-2910 поддерживает автоматическую настройку портов MDI/MDIX.

#### 2.1.2 Фиксированный интерфейс Ethernet

На передней панели Ethernet-коммутатора QSW-2910 находится 8 интерфейсов Ethernet. Интерфейс Ethernet использует стандарт RJ-45. Атрибуты интерфейсов приведены в следующей таблице.

Таблица 2.2 Атрибуты интерфейсов коммутатора Fast Ethernet серии QSW-2910

Атрибут	10/100BASE-T	10/100/1000BASE-T	1000BASE-X/100BASE-X
Тип интерфейса	RJ-45	SFP	SFP
Количество интерфейсов	8	2	2
Описание	10/100 Мбит/с полудуплекс / полный дуплекс автоматическое согласование MDI/MDIX	10/100/1000 Мбит/с полудуплекс / полный дуплекс автоматическое согласование MDI/MDIX	1000BASE-LX/SX 100BASE-X полный дуплекс SM или MM

### 2.1.3 Консоль

Консоль коммутатора Fast Ethernet серии QSW-2910 соответствует стандарту EIA/TIA-232 для асинхронного интерфейса. Через этот интерфейс пользователи могут настраивать коммутатор.

Таблица 2-3. Атрибуты консоли коммутатора QSW-2910

Атрибут	Асинхронный последовательный интерфейс
Тип интерфейса	RJ-45
Стандарт интерфейса	Асинхронный EIA/TIA-232
Скорость передачи	9600 бит/с

## 2.2. Задняя панель коммутатора

На следующем рисунке показана задняя панель коммутатора Fast Ethernet серии QSW-2910. На панели расположены винт заземления и 2 заглушки.



Рисунок 2-2. Задняя панель коммутатора QSW-2910

Ниже перечислены компоненты и функции задней панели:

1 — винт заземления

2 — заглушки

 **ПРИМЕЧАНИЕ**

Интерфейс источника питания на задней панели стойки для коммутатора QSW-2910 предназначен для подключения проводов 48 В. Он изображен на рис. 4-3 главы 4.



## 3. ПОДГОТОВКА К УСТАНОВКЕ

### 3.1. Предупреждения безопасности

Во избежание повреждения устройства и получения травм в результате ненадлежащей эксплуатации следуйте приведенным ниже инструкциям:

- Перед очисткой коммутатора отключите вилку электропитания. Не протирайте устройство влажной тканью и жидкостью.
- Не размещайте коммутатор по близости от источников воды или в помещениях с высокой влажностью. Избегайте попадания воды в устройство.
- Не устанавливайте коммутатор в плохо зафиксированную стойку или на неустойчивую поверхность. В случае падения коммутатора существует опасность его повреждения.
- Необходимо обеспечивать вентиляцию помещения и устройства.
- Для исправной работы коммутатора требуется соответствующее рабочее напряжение. Убедитесь, что рабочее напряжение устройства совпадает с указанным в маркировке.
- Во избежание риска поражения электрическим током не открывайте корпус стойки даже при выключенном питании.

### 3.2. Проверка места установки

Как при установке коммутатора Fast Ethernet серии QSW-2910 на стол, так и при монтаже в стойку необходимо соблюдать следующие условия.

- Убедитесь, что вокруг вентиляционных отверстий коммутатора достаточно пространства для рассеивания тепла.
- Обеспечьте необходимую вентиляцию стойки и стола.
- Убедитесь, что стойка и стол устойчивы и могут выдержать вес коммутатора.
- Выполните заземление стойки и стола.

Для того чтобы устройство работало нормально и служило как можно дольше, место установки должно соответствовать следующим требованиям.

#### 3.2.1 Температура/влажность

Для того чтобы устройство работало нормально и служило как можно дольше, в аппаратной следует поддерживать определенную температуру и влажность. Повышенная влажность может привести к нарушению изоляции, в т. ч. к появлению токов утечки, изменению механических характеристик устройства, а также коррозии металлических деталей. При низкой относительной влажности воздуха изоляционная прокладка может усаживаться, в результате чего ослабляется фиксация невыпадающего винта. Чрезмерно сухой воздух приводит к появлению электростатических разрядов, нарушающих работу КМОП-микросхемы коммутатора. Чем выше температура, тем больше опасность. В таких условиях надежность коммутатора значительно ухудшается. Постоянная работа при высокой температуре может сократить продолжительность жизни устройства. Сверхвысокая температура может ускорить старение изоляционных материалов.

### 3.2.2 Чистота

Пыль оказывает вредное воздействие на работу коммутатора. Пыль в помещении попадает в оборудование и может вызвать электростатическое прилипание, из-за которого сокращается продолжительность жизни коммутатора и возникают отказы при передаче данных. Ниже приведены требования к размерам пыли и частиц:

Таблица 3-1. Требования к пыли в аппаратной

Максимальный диаметр (мкм)	0,5	1	3	5
Максимальная плотность (количество частиц на м3)	1,4×10 <sup>7</sup>	7×10 <sup>5</sup>	2,4×10 <sup>5</sup>	1,3×10 <sup>5</sup>

Кроме того, существуют строгие требования к содержанию в аппаратной соли, кислот и сульфида. Эти вредные газы могут ускорить коррозию и старение некоторых деталей. В месте установки не должно быть таких вредных газов, как SO<sub>2</sub>, H<sub>2</sub>O, NO<sub>2</sub>, NH<sub>3</sub> и Cl<sub>2</sub>. Ниже приведены предельные значения:

Таблица 3.2. Предельные значения содержания вредных газов

Газ	Среднее (мг/м3)	Максимальное (мг/м3)
SO <sub>2</sub>	0,2	1,5
H <sub>2</sub> S	0	0,03
NO <sub>2</sub>	0,04	0,15
NH <sub>3</sub>	0,05	0,15
Cl <sub>2</sub>	0	0,3

### 3.2.3 Защита от помех

Коммутатор может принимать помехи, возникающие во внешней системе. Эти помехи влияют на работу устройств через емкостную связь, индуктивную связь, электромагнитное излучение, прямую импедансную связь (включая систему заземления), а также электрические провода (провода питания, кабели и выходные провода). Обратите внимание на следующее:

- В источнике питания переменного тока используется система заземления TN. Штепсельная вилка подключается к однофазному трехлинейному источнику питания с проводом защитного заземления (РЕ), который помогает фильтрующему контуру

устранять помехи в электрической сети.

- Не следует устанавливать коммутатор рядом с беспроводными передатчиками высокой мощности, радиолокационными передатчиками, высокочастотными и сильноточными устройствами.
- При необходимости применяйте электромагнитное экранирование, например, в случае, когда требуется использовать экранированный кабель в качестве интерфейсного.

### 3.3. Инструменты для установки

Необходимые инструменты:

- Крестовая отвертка
- Антистатический браслет
- Инструмент для зачистки проводов

Необходимые кабели:

- Кабель питания
- Консольный кабель
- Разъем RJ-45

Необходимое устройство:

- Настраиваемое оконечное устройство (можно использовать ПК)



#### **ВНИМАНИЕ!**

Инструменты для установки не поставляются в комплекте с коммутатором Fast Ethernet серии QSW-2910. Подготовьте инструменты самостоятельно.

---

## 4. УСТАНОВКА



### ВНИМАНИЕ!

Для защиты от несанкционированного вскрытия на крепежном винте корпуса коммутатора находится печать «Qttech». Не следует снимать ее при обслуживании коммутатора. Прежде чем вскрыть корпус, необходимо связаться с местным представителем и получить разрешение на данную операцию. В противном случае пользователь несет ответственность за некомпетентное обслуживание устройства.

### 4.1. Механический монтаж

#### 4.1.2 Установка коммутатора в стойку

Коммутатор Fast Ethernet серии QSW-2910 можно установить в стандартную стойку 19 дюймов (47,5 см). Ниже описан процесс установки:

- Шаг 1. Проверить заземление и устойчивость стойки. С помощью винтов прикрепить кронштейны к обеим сторонам передней и задней панелей коммутатора.
- Шаг 2. Поместить коммутатор в стойку. Передвинуть коммутатор и салазки в требуемое положение. Следует оставить свободное пространство между коммутатором и салазками.
- Шаг 3. Прикрепить кронштейны к направляющим стойки. Таким образом обеспечивается надежное крепление держателей коммутатора к стойке.

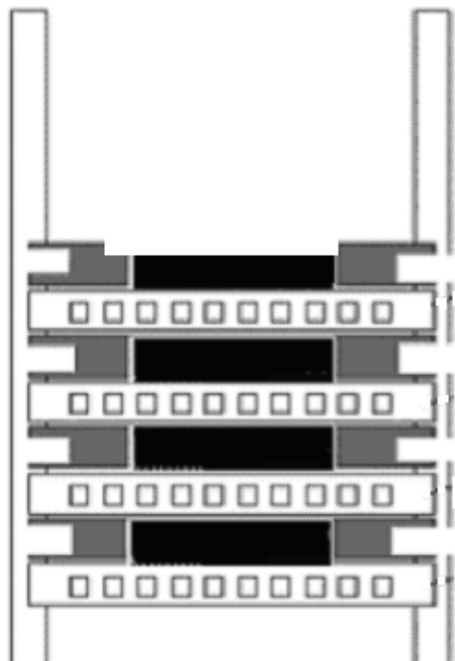


Рисунок 4-1. Установка коммутатора Fast Ethernet серии QSW-2910

### ПРИМЕЧАНИЕ

Кронштейны коммутатора не предназначены для удержания тяжестей. Их следует использовать только для крепления. Коммутатор устанавливается в стойку 19 дюймов. Закрепленный в стойку корпус должен быть оснащен рельсами для поддержки коммутатора.

#### 4.1.3 Установка коммутатора на стол

Нередко у пользователей нет стандартной стойки 19 дюймов. В таких случаях коммутатор всегда устанавливается на чистом рабочем столе. Установка осуществляется очень просто. Обратите внимание на следующее:

Необходимо обеспечить устойчивое положение и заземление рабочего стола, а также оставить 10 см пространства вокруг устройства для рассеивания тепла.

Запрещается размещать на коммутаторе тяжелые предметы.

## 4.2. Источники питания и заземление

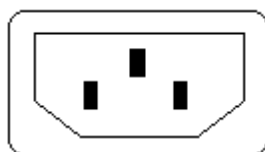
Существует два типа источников питания коммутатора Fast Ethernet серии QSW-2910: QSW-2910-AC (переменный ток) и QSW-2910-DC (постоянный ток). Диапазон значений переменного тока 180–264 В, постоянного — -36...-72 В.

### 4.2.1 Сеть и провода переменного тока — QSW-2910

Диапазон значений переменного тока

180–264 В, 47–63 Гц переменного тока

На рисунке ниже показан штепсельный разъем переменного тока:



180~264V AC

Рисунок 4-2. Внешний вид штепсельного разъема переменного тока

Подключение сети переменного тока

Шаг 1. Подключить один конец провода заземления стойки к винту заземления на задней панели коммутатора. Другой конец провода подключить к земле.

Шаг 2. Вставить провод питания в розетку электропитания на передней панели коммутатора. Вставить другой конец провода в штепсельный разъем переменного тока.

Шаг 3. Проверить, горит ли индикатор питания на передней панели коммутатора. Если горит, подключение к сети питания исправно.

#### 4.2.2 Сеть и провода постоянного тока — QSW-2910-DC

Диапазон значений постоянного тока

-36...-72 В постоянного тока

На рисунках ниже показаны гнездо электропитания и соединительный разъем постоянного тока:

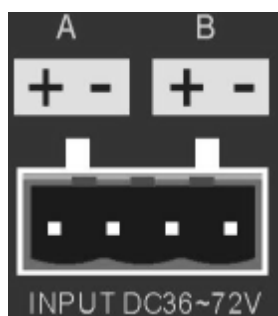


Рисунок 4-3. Внешний вид гнезда электропитания постоянного тока

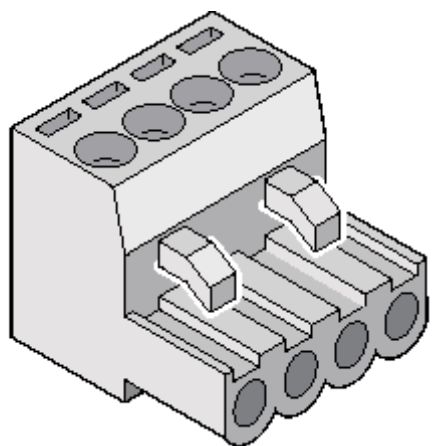


Рисунок 4-4. Внешний вид соединительного разъема постоянного тока

Подключение сети постоянного тока

- Шаг 1. Подключить один конец провода заземления стойки к винту заземления на задней панели коммутатора. Другой конец провода подключить к земле.
- Шаг 2. Подготовить 4 провода питания 48 В (провода не поставляются в комплекте с устройством QSW-2910-DC). С помощью инструмента для зачистки проводов снять 6,6 мм изоляции провода питания.

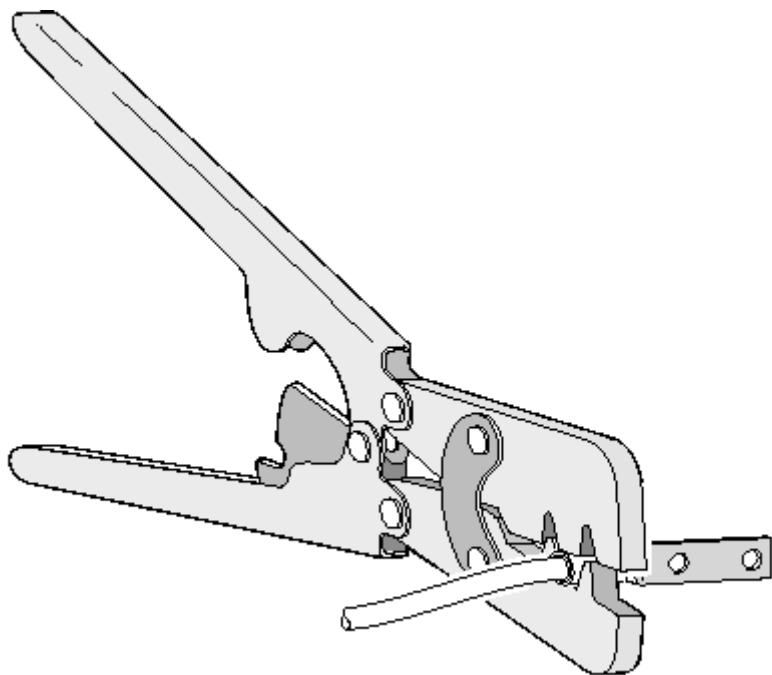


Рисунок 4-5. Зачистка провода питания

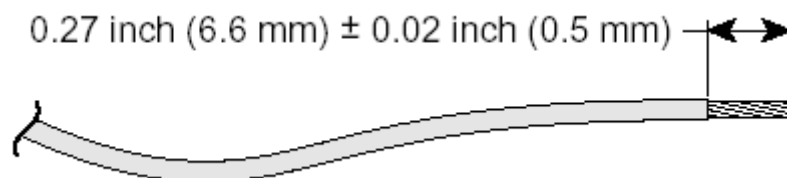


Рисунок 4-6. Внешний вид провода питания 48 В

Шаг 3. Вставить 4 зачищенных провода в соответствующие отверстия соединительного разъема 48 В. Обратите внимание на расположение положительного и отрицательного контактов.

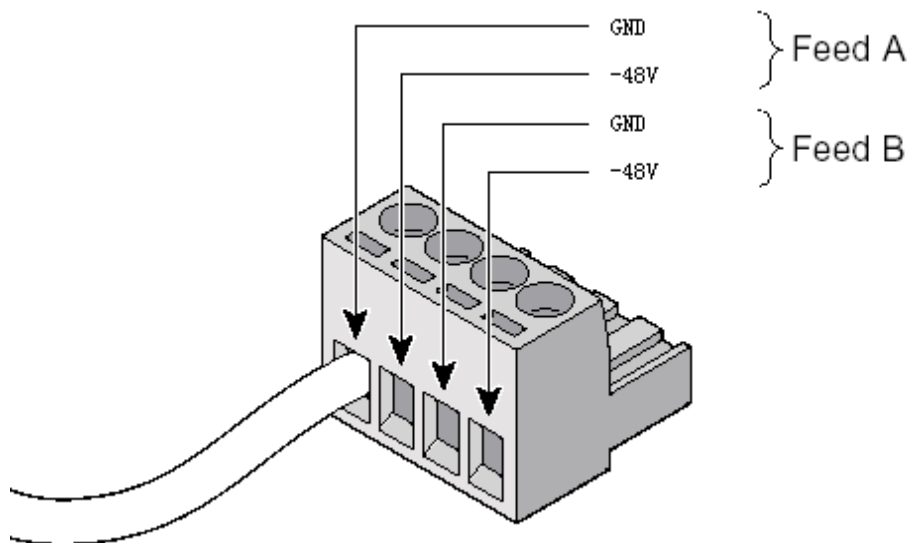


Рисунок 4-7. Сборочный чертеж проводов питания

Шаг 4. С помощью крестовой отвертки закрепить винтами провода питания в разъеме.

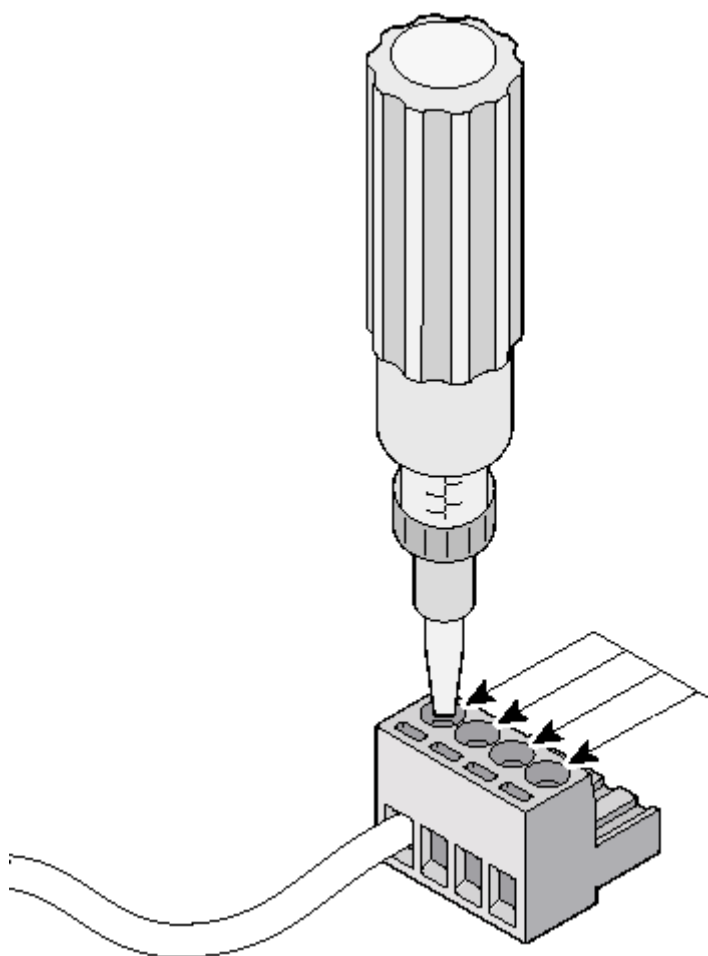


Рисунок 4-8. Сборочный чертеж проводов питания



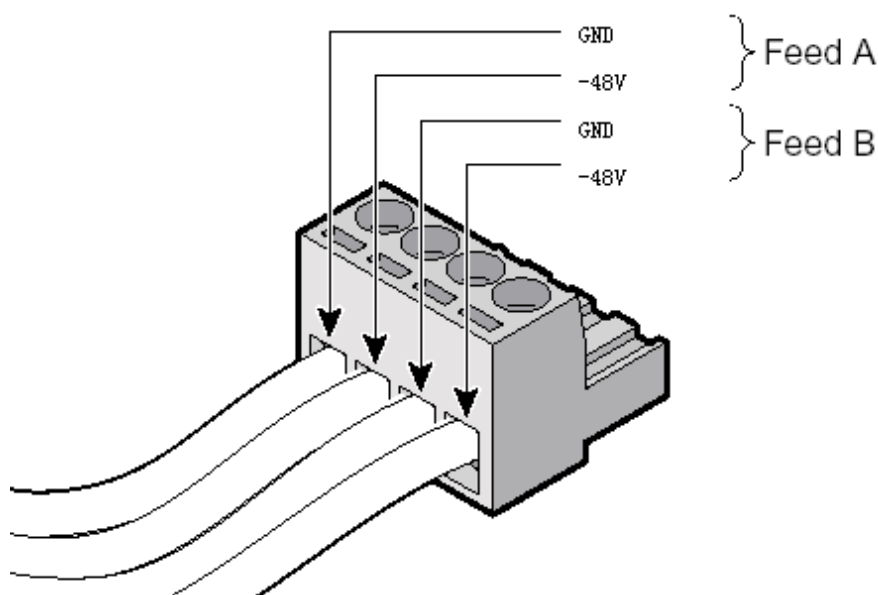


Рисунок 4-9. Сборочный чертеж проводов питания

---

**⚠ ВНИМАНИЕ!**

Провода питания постоянного тока и инструменты для установки не поставляются в комплекте с коммутатором Fast Ethernet серии QSW-2910.

---

**⚠ ВНИМАНИЕ!**

Перед установкой проводов питания 48 В следует отключить электропитание. Запрещается выполнять описанную выше операцию при включенном электропитании.

---

#### 4.2.3 Заземление

**⚠ ВНИМАНИЕ!**

Правильное заземление коммутатора является важной гарантией защиты от удара молнии и помех.

---

Источник питания коммутатора Fast Ethernet серии QSW-2910 подключается к фильтру шумов, который, в свою очередь, подключен к шасси. Такая система называется заземлением на шасси (т. е. защитным заземлением). Для того чтобы улучшить защиту от помех, фарадические токи и токи утечки следует направлять в землю. Для этого нужно

подключить шасси к точке заземления. С помощью провода заземления подключите данную точку (GND) к земле при сопротивлении заземления меньшем или равном  $1\Omega$ . Требования к заземлению коммутатора, установленного в стандартную стойку 19 дюймов, точно такие же.

### 4.3. Подключение консольного кабеля

#### 4.3.1 Консольный кабель

Консольный кабель представляет собой экранированный кабель с 9 жилами. На одном конце кабеля находится опрессованный разъем RJ-45, подключающийся к интерфейсу консоли; на другом конце — разъем DB-9 (отверстия). На следующем рисунке показан консольный кабель:

Рисунок 4-10. Консольный кабель

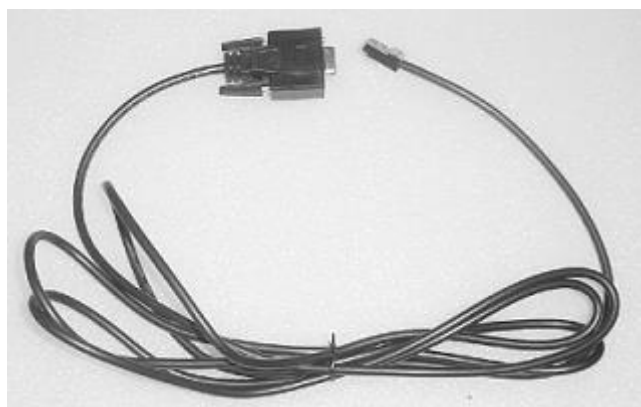


Таблица 4-1. Подключение консольного кабеля

RJ-45	Сигнал	Направление	DB-9
1	CTS	→	8
2	DSR	→	6
3	RXD	→	2
4	GND	-	5
5	GND	-	5
6	TXD	←	3
7	DTR	←	4
8	RTS	←	7

#### 4.3.2 Подключение консольного кабеля

Ниже приведены шаги по настройке коммутатора с помощью оконечного устройства:

Шаг 1. Подключить разъем DB-9 кабеля конфигурирования к ПК или последовательному интерфейсу оконечного устройства.

Шаг 2. Подключить разъем RJ-45 кабеля конфигурирования к интерфейсу консоли коммутатора.



#### ВНИМАНИЕ!

Во избежание ошибок следует выяснить, где находятся интерфейсы.

---

#### 4.4. Проверка после установки

- Проверьте, совпадает ли выбранное напряжение с напряжением коммутатора, указанным в маркировке
- Проверьте подключение провода заземления.
- Проверьте подключение консольного кабеля и кабеля подачи питания.

## 5. ПРИЛОЖЕНИЕ В. СОВЕТЫ ПО МОЛНИЕЗАЩИТЕ

### 📖 ПРИМЕЧАНИЕ

В этой главе приведены теоретические сведения об ударе молнии и наносимом им вреде, а также даны советы по внутренней молниезащите коммутатора. Молниезащита и защита от перенапряжения тесно связаны друг с другом. Предложение по защите заключается в уменьшении вреда, причиненного ударом молнии. Для более эффективной молниезащиты требуются профессиональные технологии.

Ток молнии формируется чрезвычайно быстро, и немедленное устранение вреда, причиненного ударом молнии, невозможно. Можно лишь перехватить молнию и отвести ее в землю, чтобы избежать наносимого ею ущерба. Единственный способ предотвратить удар молнии — понять, как именно молния воздействует. Существует несколько типов воздействий: прямой удар, электромагнитная индукция (LEMP, электромагнитный импульс от грозовых разрядов) и занос высокого потенциала (набег волны).

#### Прямой удар молнии

Молния прямо ударяет в здание. Меньше 50-% энергии попадает в землю и отводится по внешнему молниезащитному устройству в систему заземления. Почти 40-% энергии распределяется системой электропитания. 5-% этой энергии распределяется коммуникационной сетью здания, остальная часть — металлическими трубами и кабелями здания. Количественное соотношение зависит от схемы кабельных соединений и системы труб.

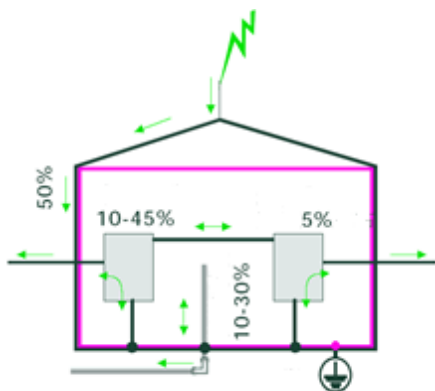


Рис. 1. Прямой удар молнии.

Занос потенциала (набег волны). Молния ударяет в электропровода или линии передачи данных на большом расстоянии (несколько километров или десятков километров), после чего напряжение распространяется по линиям электропередачи к устройствам в виде набегающей волны. Еще один вид воздействия молнии — занос потенциала заземления: молния ударяет в здание, какие-либо другие объекты или в землю, в результате чего растет напряжение земли и вокруг формируется огромное ступенчатое напряжение. Волна

распространяется либо по системе заземления, либо по проводам между зданиями. Потенциал заземления заносится в устройства, находящиеся в здании.

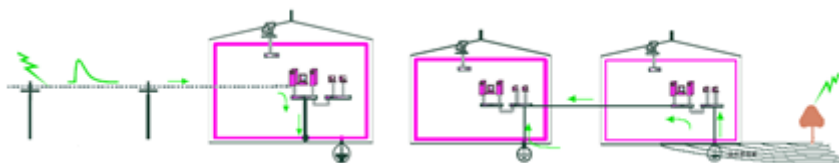


Рис. 2. Занос потенциала в здание.

Электромагнитная индукция (электромагнитный импульс от грозовой волны). в пределах 1000 м (500 или 1500 м в некоторых материалах; расстояние зависит от силы удара молнии и способа экранирования). При ударе молнии электромагнитный импульс от грозовых разрядов (LEMP) приводит к возникновению наведенных напряжений во всех проводниках в пределах указанных выше расстояний. По электропроводам и линиям передачи данных, расположенным как в здании, так и вне его, распространяется напряжение, в результате чего происходит повреждение устройств.

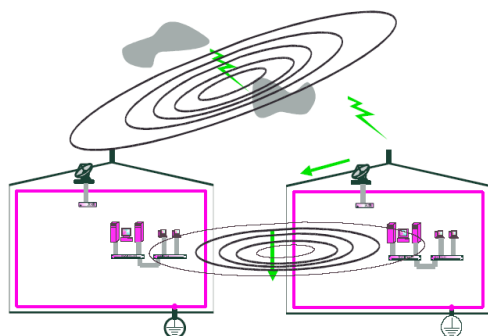


Рис. 3. Возникновение наведенных напряжений.

Внутренняя система молниезащиты предназначена для обеспечения безопасности устройств и людей в здании. Перед устройствами необходимо установить подходящий грозовой разрядник для выравнивания потенциалов устройств, проводов и земли. Для обеспечения безопасности устройств следует отводить ток, наведенный внутренними устройствами, в систему заземления. В этой главе рассматривается внутренняя система молниезащиты, состоящая из двух частей:

#### Молниезащита источников питания

Если провода переменного тока, в которых возникают наведенные напряжения, напрямую подключены к коммутатору, необходимо оснастить разъем электропитания переменного тока внешним грозовым разрядником для защиты от удара молнии. Переменный ток сначала попадает в грозовой разрядник, а потом в коммутатор. Параллельное подключение грозового разрядника для постоянного тока вне шасси более безопасно.

### Молниезащита сетевого интерфейса

Если кабель, подключенный к порту TX, проложен снаружи, сначала сигнал поступит на грозовой разрядник сетевого интерфейса, а потом на коммутатор. Это предотвращает повреждение коммутатора в результате удара молнии.

Кроме того, важным условием молниезащиты является колодец заземления. Если коммутатор установлен на рабочем столе, линия заземления должна быть надежной. Если коммутатор установлен в стандартную стойку 19 дюймов, подключать его к линии заземления необязательно, однако стойка должна быть заземлена.

### ПРИМЕЧАНИЕ

Согласно национальным и международным исследованиям, 95-% молний возникает, когда происходит разряд между облаками. Воздействие удара молнии заключается в наведении напряжения. Наведенное напряжение более опасно для слаботочных устройств, например, вычислительной сети, чем для системы тока высокого напряжения. Как бы хороша ни была система молниезащиты, удар молнии все равно может повредить устройства вычислительной сети.

### ВНИМАНИЕ!

Грозовой разрядник источников питания и грозовой разрядник сетевого интерфейса не поставляются в комплекте с коммутатором. Следует выбирать и покупать данные устройства исходя из реальной ситуации.