

## Оптические трансиверы

**QSC-XFP20G10W-3327, QSC-XFP20G10W-2733**

**QSC-XFP20G10W-3327-I, QSC-XFP20G10W-2733-I**

## Оглавление

1. ОБЩЕЕ ОПИСАНИЕ	3
1.1. Ключевые особенности	3
1.2. Применение	3
2. ТЕХНИЧЕСКИЕ ХАРАКТЕРИСТИКИ	4
2.1. Максимальные значения	4
2.2. Условия эксплуатации	4
2.3. Оптические характеристики	5
2.4. Электрические характеристики	6
2.5. Рекомендуемая электрическая схема подключения	8
3. ИНФОРМАЦИЯ ДЛЯ ЗАКАЗА	9

## 1. ОБЩЕЕ ОПИСАНИЕ

Компактные модульные XFP-трансиверы QSC-XFP20G10W-3327, QSC-XFP20G10W-2733, QSC-XFP20G10W-3327-I, QSC-XFP20G10W-2733-I соответствуют спецификации Small Formfactor Pluggable Multi-Sourcing Agreement (MSA). Трансивер состоит из пяти компонентов: драйвер LD, ограничивающий усилитель, цифровой монитор диагностики, лазер (DFB 1330 нм для модели QSC-XFP20G10W-3327 и DFB 1270 нм для модели QSC-XFP20G10W-2733) и фотодетектор PIN. Дистанция передачи данных - до 20км по одномодовому волокну 9/125 мкм.

Оптический выход может быть отключен с помощью высокоуровневого входа TTL-логики Tx Disable. Система также может отключить модуль через I2C. Tx Fault служит для индикации деградации лазера. Предупреждение о потере сигнала (Loss of signal, LOS) указывает на потерю оптического сигнала ресивера. Система также может получать информацию LOS (или Link) / Disable / Fault через доступ к регистру I2C.

### 1.1. Ключевые особенности

- Компактный трансивер в исполнении XFP с типом коннектора LC
- Излучатель - 1330nm DFB laser, приемник – 1270nm PIN photo detector
- Излучатель - 1270nm DFB laser, приемник – 1330nm PIN photo detector
- Передача до 20км на одномодовом волокне
- Потребляемое напряжение питания +3.3V
- Интерфейс ввода / вывода данных, совместимый с LVPECL
- Низкое ЭМИ и отличная защита от электростатического разряда
- Защита лазера соответствует стандарту IEC-60825
- Соответствие стандартам RoHS
- Соответствие стандартам XFP MSA Rev 4.5
- Совместимость со стандартом цифровой диагностики SFF-8472

### 1.2. Применение

- Интерфейс коммутатор-коммутатор
- Коммутируемые объединительные устройства
- Интерфейс маршрутизатор-сервер
- Прочие оптические соединения

## 2. ТЕХНИЧЕСКИЕ ХАРАКТЕРИСТИКИ

### 2.1. Максимальные значения

Параметр	Обозначение	Мин	Макс	Ед. изм.
Температура хранения	Tst	-40	+85	°C
Напряжение питания	Vcc	0	+3.6	V
Рабочая относительная влажность	RH	5	95	%

### 2.2. Условия эксплуатации

Параметр	Обозначение	Мин	Среднее	Макс	Ед. изм.
Напряжение питания	Vcc	3.15	3.30	3.45	V
Потребление мощности				1.5	W
Скорость передачи данных		9.953	10.3125	11.3	Gbps
Рабочая температура	Коммерческое исполнение	0		+70	°C
	Промышленное исполнение	-40		+85	

### 2.3. Оптические характеристики

(температура окружающей среды 0°C to +70°C, Vcc =3.3 V)

Параметр		Обозначение	Мин	Среднее	Макс	Ед. изм.
<b>Характеристики передатчика</b>						
Длина несущей волны	Tx 1330	$\lambda_o$	1310	1330	1350	nm
	Tx 1270	$\lambda_o$	1250	1270	1290	nm
Ширина спектра (RMS)	Tx 1330	$\otimes\lambda$	-	-	5	nm
	Tx 1270	$\otimes\lambda$	-	-	5	nm
Средняя выходная мощность	Tx 1330	Po	-5	-	0	dBm
	Tx 1270	Po	-5	-	0	dBm
Коэффициент затухания		Er	3.8	-	-	dB
восстановление/падение Время(20%~80%)		Tr/Tf	20		100	ps
Диаграмма Optical Eye	Совместима с IEEE 802.3-2005					
<b>Характеристики приемника</b>						
Длина несущей волны	Rx 1330	$\lambda_o$	1310	1330	1350	nm
	Rx 1270	$\lambda_o$	1250	1270	1290	nm
Чувствительность приемника		Rsen			-15	dBm
Перегрузка приемника		Rov	0			dBm
Возвратные потери					-12	dB

«Потеря сигнала» (установка аварии.)	LOSA	-24.5			dBm
«Потеря сигнала» (снятие аварии)	LOSD			-15	dBm
Потеря сигнала (гистерезис)		0.5		5	dB

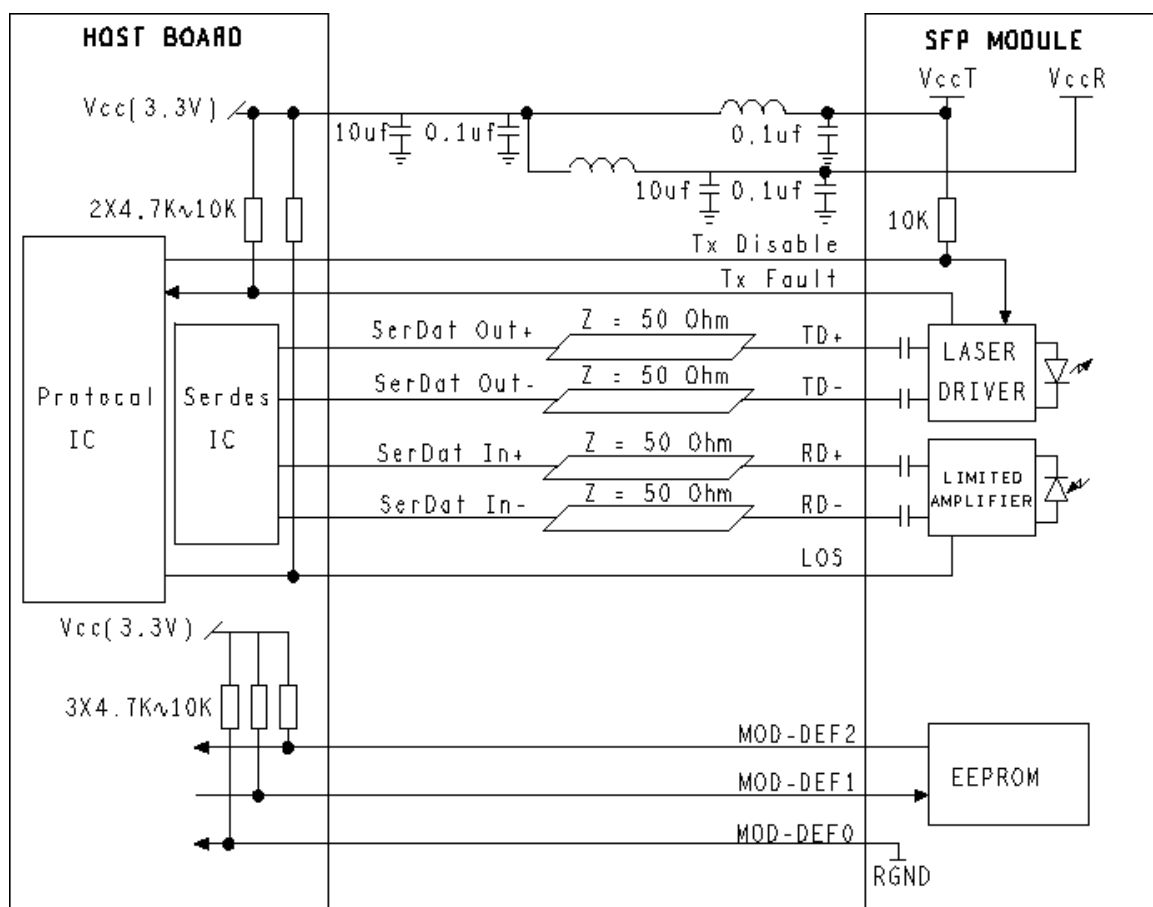
## 2.4. Электрические характеристики

(температура окружающей среды 0°C to +70°C, Vcc = 3.3 V)

Параметр	Обозначение	Мин	Среднее	Макс	Ед. изм.
<b>Характеристики передатчика</b>					
Дифференциальное входное полное сопротивление	Zin	80	100	120	Ohm
Диапазон напряжения на канале входящих данных	Vin	120		850	mV
Сигнал на отключение передатчика (TX Disable)	Выкл.	2.0		Vcc	V
	Вкл.	0		0.8	V
Состояние ошибки передачи (TX Fault)	Вкл.	2.0		Vcc	V
	Выкл.	0		0.8	V
<b>Характеристики приемника</b>					
Дифференциальное выходное полное сопротивление	Zout		100		Ohm
Диапазон напряжения на канале исходящих данных	Vout	100		800	mV

Состояние ошибки приема (Rx_LOS)	Вкл.		2.0		Vcc	V
	Выкл.		0		0.8	V

## 2.5. Рекомендуемая электрическая схема подключения





### 3. ИНФОРМАЦИЯ ДЛЯ ЗАКАЗА

Модель	Описание
QSC-XFP20G10W-3327	XFP модуль, 20км, 10Гбит/с, Tx=1330nm, Rx=1270nm, LC, SM, DDM
QSC-XFP20G10W-3327-I	XFP модуль, 20км, 10Гбит/с, Tx=1330nm, Rx=1270nm, LC, SM, DDM, Индустриальный
QSC-XFP20G10W-2733	XFP модуль, 20км, 10Гбит/с, Tx=1270nm, Rx=1330nm, LC, SM, DDM
QSC-XFP20G10W-2733-I	XFP модуль, 20км, 10Гбит/с, Tx=1270nm, Rx=1330nm, LC, SM, DDM, Индустриальный