

Оптические трансиверы

QSC-XFP100G10E-1550

QSC-XFP100G10E-

1550-I

Оглавление

1. ОБЩЕЕ ОПИСАНИЕ	3
1.1. Ключевые особенности	3
1.2. Применение	3
2. ТЕХНИЧЕСКИЕ ХАРАКТЕРИСТИКИ	4
2.1. Максимальные значения	4
2.2. Условия эксплуатации	4
2.3. Оптические характеристики	5
2.4. Электрические характеристики	6
2.5. Рекомендуемая электрическая схема подключения	7
3. ИНФОРМАЦИЯ ДЛЯ ЗАКАЗА	8

1. ОБЩЕЕ ОПИСАНИЕ

Компактные модульные XFP трансиверы QSC-XFP100G10E-1550 и QSC-XFP100G10E-1550-I соответствуют спецификации 10 Gigabit Formfactor Pluggable Multi-Sourcing Agreement (MSA). Трансивер состоит из пяти компонентов: драйвер LD, ограничивающий усилитель, цифровой монитор диагностики, лазер EML 1550 нм и фотодетектор APD. Дистанция передачи данных - до 100км по одномодовому волокну 9/125 мкм.

Оптический выход может быть отключен с помощью высокоуровневого входа TTL-логики Tx Disable. Система также может отключить модуль через I2C. Tx Fault служит для индикации деградации лазера. Предупреждение о потере сигнала (Loss of signal, LOS) указывает на потерю оптического сигнала ресивера. Система также может получать информацию LOS (или Link) / Disable / Fault через доступ к регистру I2C.

1.1. Ключевые особенности

- Компактный трансивер в исполнении XFP с типом коннектора LC
- Излучатель - 1550nm EML laser, приемник - APD photo detector
- Передача до 100км на одномодовом волокне
- Потребляемое напряжение питания +3.3V
- Интерфейс ввода / вывода данных, совместимый с LVPECL
- Низкое ЭМИ и отличная защита от электростатического разряда
- Защита лазера соответствует стандарту IEC-60825
- Соответствие стандартам RoHS
- Соответствие стандартам XFP MSA Rev 4.5
- Совместимость со стандартом цифровой диагностики SFF-8472

1.2. Применение

- Интерфейс коммутатор-коммутатор
- Коммутируемые объединительные устройства
- Интерфейс маршрутизатор-сервер
- Прочие оптические соединения

2. ТЕХНИЧЕСКИЕ ХАРАКТЕРИСТИКИ

2.1. Максимальные значения

Параметр	Обозначение	Мин	Макс	Ед. изм.
Температура хранения	Tst	-40	+85	°C
Напряжение питания	Vcc	0	+3.6	V
Рабочая относительная влажность	RH	5	95	%

2.2. Условия эксплуатации

Параметр	Обозначение	Мин	Среднее	Макс	Ед. изм.
Напряжение питания	Vcc	3.15	3.30	3.45	V
Потребление мощности				3.5	W
Скорость передачи данных		9.95	10.3125	11.3	Gbps
Рабочая температура	Коммерческое исполнение	0		+70	°C
	Промышленное исполнение	-40		+85	

2.3. Оптические характеристики

(температура окружающей среды 0°C to +70°C, Vcc =3.3 V)

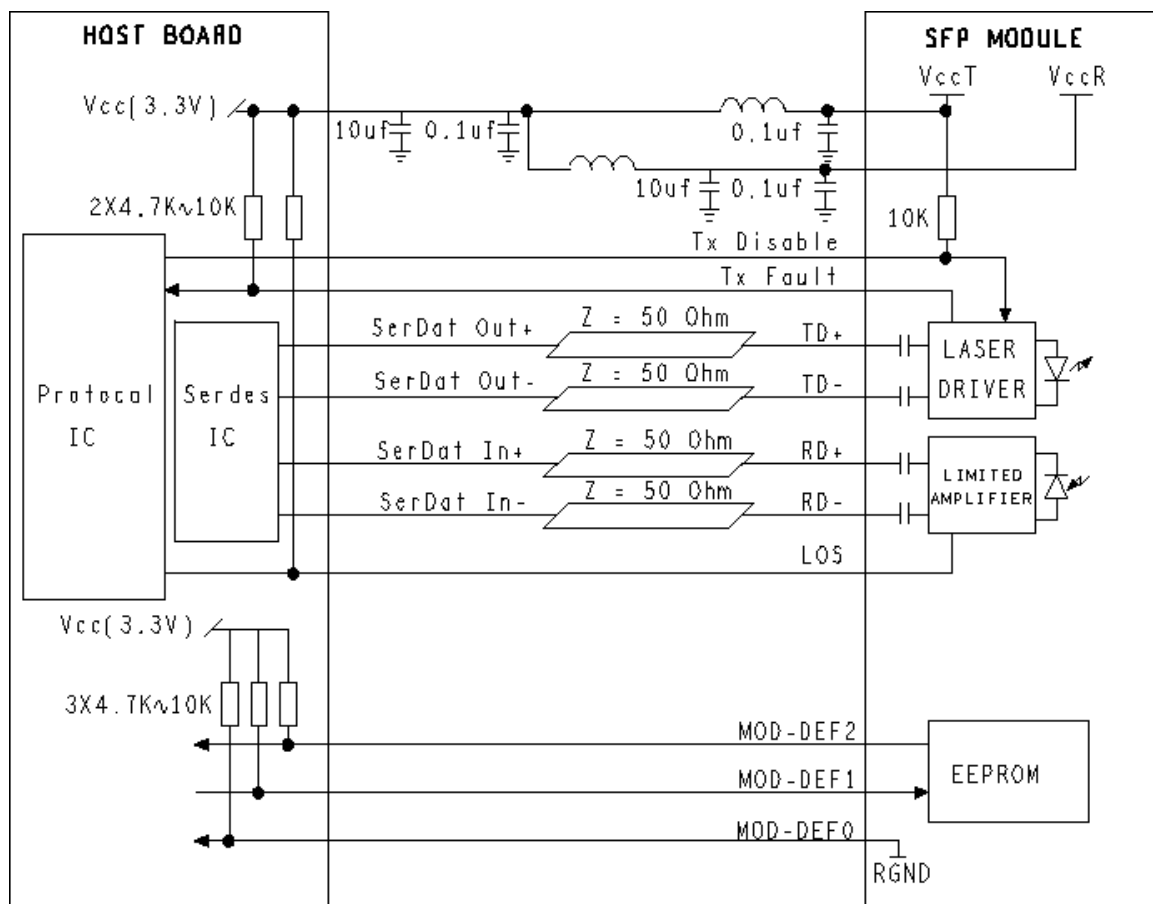
Параметр	Обозначение	Мин	Среднее	Макс	Ед. изм.
Характеристики передатчика					
Длина несущей волны	λ_o	1530	1550	1565	nm
Ширина спектра (RMS)	$\otimes\lambda$	-	-	1	nm
Средняя выходная мощность	Po	0	-	5	dBm
Коэффициент затухания	Er	9	-	-	dB
восстановление/падение Время(20%~80%)	Tr/Tf			100	ps
Диаграмма Optical Eye	Совместима с IEEE 802.3-2005				
Характеристики приемника					
Длина несущей волны	λ_o	1530	1550	1565	nm
Чувствительность приемника	Rsen			-25	dBm
Перегрузка приемника	Rov	-7			dBm
Возвратные потери		12			dB
«Потеря сигнала» (установка аварии.)	LOSA	-38			dBm
«Потеря сигнала» (снятие аварии)	LOSD			-25	dBm
Потеря сигнала (гистерезис)		0.5		5	dB

2.4. Электрические характеристики

(температура окружающей среды 0°C to +70°C, Vcc =3.3 V)

Параметр	Обозначение	Мин	Среднее	Макс	Ед. изм.
Характеристики передатчика					
Дифференциальное входное полное сопротивление	Zin	80	100	120	Ohm
Диапазон напряжения на канале входящих данных	Vin	120		850	mV
Сигнал на отключение передатчика (TX Disable)	Выкл.		2.0	Vcc	V
	Вкл.		0	0.8	V
Состояние ошибки передачи (TX Fault)	Вкл.		2.0	Vcc	V
	Выкл.		0	0.8	V
Характеристики приемника					
Дифференциальное выходное полное сопротивление	Zout		100		Ohm
Диапазон напряжения на канале исходящих данных	Vout	100		800	mV
Состояние ошибки приема (Rx_LOS)	Вкл.		2.0	Vcc	V
	Выкл.		0	0.8	V

2.5. Рекомендуемая электрическая схема подключения



3. ИНФОРМАЦИЯ ДЛЯ ЗАКАЗА

Модель	Описание
QSC-XFP100G10E-1550	XFP модуль, 100км, 10 Гбит/с, Tx=1550nm, LC, SM, DDM
QSC-XFP100G10E-1550-I	XFP модуль, 100км, 10 Гбит/с, Tx=1550nm, LC, SM, DDM Индустриальный