

Оптические трансиверы

QSC-SFP160GEW-5549-DDM, QSC-SFP160GEW-5549-DDM-I
QSC-SFP160GEW-4955-DDM, QSC-SFP160GEW-4955-DDM-I

Оглавление

| | |
|--|---|
| 1. ОБЩЕЕ ОПИСАНИЕ | 3 |
| 1.1. Ключевые особенности | 3 |
| 1.2. Применение | 3 |
| 2. ТЕХНИЧЕСКИЕ ХАРАКТЕРИСТИКИ | 4 |
| 2.1. Максимальные значения | 4 |
| 2.2. Условия эксплуатации | 4 |
| 2.3. Оптические характеристики | 5 |
| 2.4. Электрические характеристики | 6 |
| 2.5. Рекомендуемая электрическая схема подключения | 8 |
| 3. ИНФОРМАЦИЯ ДЛЯ ЗАКАЗА | 9 |

1. ОБЩЕЕ ОПИСАНИЕ

Компактные модульные SFP-трансиверы QSC-SFP160GEW-5549-DDM и QSC-SFP160GEW-5549-DDM-I, QSC-SFP160GEW-4955-DDM, QSC-SFP160GEW-4955-DDM-I соответствуют спецификации Small Formfactor Pluggable Multi-Sourcing Agreement (MSA). Трансивер состоит из пяти компонентов: драйвер LD, ограничивающий усилитель, цифровой монитор диагностики, лазер (DFB 1550 нм для модели QSC-SFP160GEW-5549 и 1490 нм DFB для модели QSC-SFP160GEW-4955) и фотодетектор APD. Дистанция передачи данных - до 160 км по одномодовому волокну 9/125 мкм.

Оптический выход может быть отключен с помощью высокоуровневого входа TTL-логики Tx Disable. Система также может отключить модуль через I2C. Tx Fault служит для индикации деградации лазера. Предупреждение о потере сигнала (Loss of signal, LOS) указывает на потерю оптического сигнала ресивера. Система также может получать информацию LOS (или Link) / Disable / Fault через доступ к регистру I2C.

1.1. Ключевые особенности

- Компактный трансивер в исполнении SFP с типом коннектора SC
- Излучатель - 1550nm DFB laser, приемник – 1490nm APD photo detector
- Излучатель - 1490nm DFB laser, приемник – 1550nm APD photo detector
- Передача до 160 км на одномодовом волокне
- Потребляемое напряжение питания +3.3V
- Интерфейс ввода / вывода данных, совместимый с LVPECL
- Низкое ЭМИ и отличная защита от электростатического разряда
- Защита лазера соответствует стандарту IEC-60825
- Соответствие стандартам RoHS
- Совместимость со стандартом цифровой диагностики SFF-8472

1.2. Применение

- Интерфейс коммутатор-коммутатор
- Коммутируемые объединительные устройства
- Интерфейс маршрутизатор-сервер
- Прочие оптические соединения

2. ТЕХНИЧЕСКИЕ ХАРАКТЕРИСТИКИ

2.1. Максимальные значения

| Параметр | Обозначение | Мин | Макс | Ед. изм. |
|---------------------------------|-------------|-----|------|----------|
| Температура хранения | Tst | -40 | +85 | °C |
| Напряжение питания | Vcc | 0 | +3.6 | V |
| Рабочая относительная влажность | RH | 5 | 95 | % |

2.2. Условия эксплуатации

| Параметр | Обозначение | Мин | Среднее | Макс | Ед. изм. |
|--------------------------|-------------------------|------|---------|------|----------|
| Напряжение питания | Vcc | 3.15 | 3.30 | 3.45 | V |
| Потребление мощности | | | | 1 | W |
| Скорость передачи данных | | | 1.25 | | Gbps |
| Рабочая температура | Коммерческое исполнение | Tc | 0 | +70 | °C |
| | Промышленное исполнение | | -40 | +85 | |

2.3. Оптические характеристики

(температура окружающей среды 0°C to +70°C, Vcc =3.3 V)

| Параметр | Обозначение | Мин | Среднее | Макс | Ед. изм. | |
|--|---|------------------|---------|------|----------|-----|
| Характеристики передатчика | | | | | | |
| Длина несущей волны | Tx 1550 | λ_0 | 1540 | 1550 | 1560 | nm |
| | Tx 1490 | λ_0 | 1440 | 1490 | 1510 | nm |
| Ширина спектра (RMS) | Tx 1550 | $\otimes\lambda$ | - | - | 1 | nm |
| | Tx 1490 | $\otimes\lambda$ | | | 1 | nm |
| Средняя выходная мощность | Tx 1550 | Po | 0 | - | 7 | dBm |
| | Tx 1490 | Po | 0 | | 7 | dBm |
| Коэффициент затухания | Er | 9 | | | dB | |
| восстановление/падение Время(20%~80%) | Tr/Tf | | | 0.26 | ns | |
| Общий джиттер | Tj | | | 0.43 | UI | |
| Диаграмма Optical Eye | Совместима с IEEE 802.3z и ANSI Fiber Channel | | | | | |
| Характеристики приемника | | | | | | |
| Длина несущей волны | Rx 1550 | λ_0 | 1540 | 1550 | 1560 | nm |
| | Rx 1490 | λ_0 | 1440 | 1490 | 1510 | nm |
| Чувствительность приемника | Rsen | | | -35 | dBm | |
| Перегрузка приемника | Rov | -10 | | | dBm | |
| Возвратные потери | | - | - | -12 | dB | |

| | | | | | |
|--------------------------------------|------|-----|--|-----|-----|
| «Потеря сигнала» (установка аварии.) | LOSA | -40 | | | dBm |
| «Потеря сигнала» (снятие аварии) | LOSD | | | -32 | dBm |
| Потеря сигнала (гистерезис) | | 0.5 | | 5 | dB |

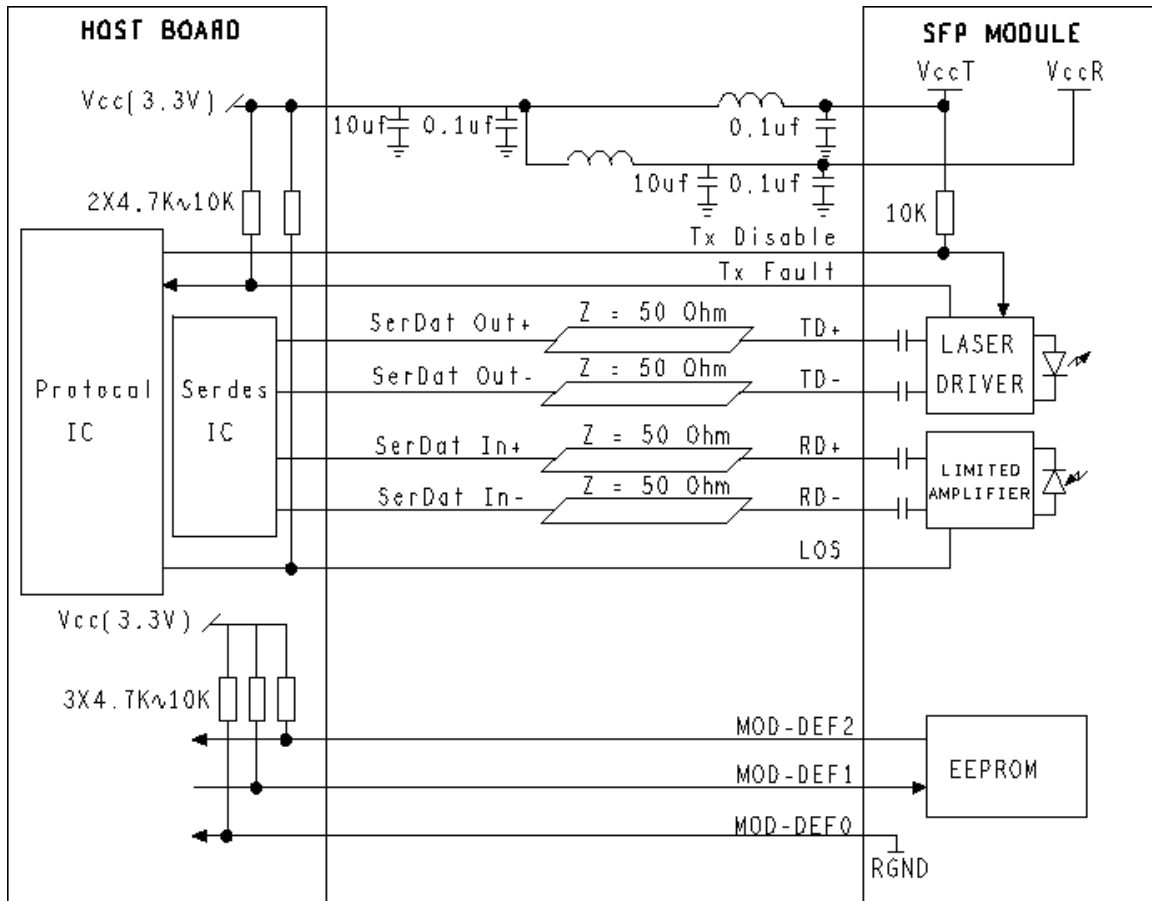
2.4. Электрические характеристики

(температура окружающей среды 0°C to +70°C, Vcc = 3.3 V)

| Параметр | Обозначение | Мин | Среднее | Макс | Ед. изм. |
|--|-------------|-----|---------|------|----------|
| Характеристики передатчика | | | | | |
| Дифференциальное входное полное сопротивление | Zin | 90 | 100 | 110 | Ohm |
| Диапазон напряжения на канале входящих данных | Vin | 500 | | 2400 | mV |
| Сигнал на отключение передатчика (TX Disable) | Выкл. | 2.0 | | Vcc | V |
| | Вкл. | 0 | | 0.8 | V |
| Состояние ошибки передачи (TX Fault) | Вкл. | 2.0 | | Vcc | V |
| | Выкл. | 0 | | 0.8 | V |
| Характеристики приемника | | | | | |
| Дифференциальное выходное полное сопротивление | Zout | | 100 | | Ohm |
| Диапазон напряжения на канале исходящих данных | Vout | 370 | | 2000 | mV |
| | Вкл. | 2.0 | | Vcc | V |

| | | | | | | |
|----------------------------------|-------|--|---|--|-----|---|
| Состояние ошибки приема (Rx_LOS) | Выкл. | | 0 | | 0.8 | V |
|----------------------------------|-------|--|---|--|-----|---|

2.5. Рекомендуемая электрическая схема подключения



3. ИНФОРМАЦИЯ ДЛЯ ЗАКАЗА

| Модель | Описание |
|--------------------------|--|
| QSC-SFP160GEW-5549-DDM | SFP модуль, 160км, 1,25Гбит/с, Tx=1550nm, Rx=1490nm, SC, SM, DDM |
| QSC-SFP160GEW-5549-DDM-I | SFP модуль, 160км, 1,25Гбит/с, Tx=1550nm, Rx=1490nm, SC, SM, DDM, Индустриальный |
| QSC-SFP160GEW-4955-DDM | SFP модуль, 160км, 1,25Гбит/с, Tx-1490nm, Rx=1550nm, SC, SM, DDM |
| QSC-SFP160GEW-4955-DDM-I | SFP модуль, 160км, 1,25Гбит/с, Tx-1490nm, Rx=1550nm, SC, SM, DDM, Индустриальный |