

## Оптические трансиверы

**QSC-SFP160GEW-5549-DDM, QSC-SFP160GEW-5549-DDM-I**  
**QSC-SFP160GEW-4955-DDM, QSC-SFP160GEW-4955-DDM-I**

## Оглавление

1. ОБЩЕЕ ОПИСАНИЕ	3
1.1. Ключевые особенности	3
1.2. Применение	3
2. ТЕХНИЧЕСКИЕ ХАРАКТЕРИСТИКИ	4
2.1. Максимальные значения	4
2.2. Условия эксплуатации	4
2.3. Оптические характеристики	5
2.4. Электрические характеристики	6
2.5. Рекомендуемая электрическая схема подключения	8
3. ИНФОРМАЦИЯ ДЛЯ ЗАКАЗА	9

## 1. ОБЩЕЕ ОПИСАНИЕ

Компактные модульные SFP-трансиверы QSC-SFP160GEW-5549-DDM и QSC-SFP160GEW-5549-DDM-I, QSC-SFP160GEW-4955-DDM, QSC-SFP160GEW-4955-DDM-I соответствуют спецификации Small Formfactor Pluggable Multi-Sourcing Agreement (MSA). Трансивер состоит из пяти компонентов: драйвер LD, ограничивающий усилитель, цифровой монитор диагностики, лазер (DFB 1550 нм для модели QSC-SFP160GEW-5549 и 1490 нм DFB для модели QSC-SFP160GEW-4955) и фотодетектор APD. Дистанция передачи данных - до 160 км по одномодовому волокну 9/125 мкм.

Оптический выход может быть отключен с помощью высокоуровневого входа TTL-логики Tx Disable. Система также может отключить модуль через I2C. Tx Fault служит для индикации деградации лазера. Предупреждение о потере сигнала (Loss of signal, LOS) указывает на потерю оптического сигнала ресивера. Система также может получать информацию LOS (или Link) / Disable / Fault через доступ к регистру I2C.

### 1.1. Ключевые особенности

- Компактный трансивер в исполнении SFP с типом коннектора LC
- Излучатель - 1550nm DFB laser, приемник – 1490nm APD photo detector
- Излучатель - 1490nm DFB laser, приемник – 1550nm APD photo detector
- Передача до 160 км на одномодовом волокне
- Потребляемое напряжение питания +3.3V
- Интерфейс ввода / вывода данных, совместимый с LVPECL
- Низкое ЭМИ и отличная защита от электростатического разряда
- Защита лазера соответствует стандарту IEC-60825
- Соответствие стандартам RoHS
- Совместимость со стандартом цифровой диагностики SFF-8472

### 1.2. Применение

- Интерфейс коммутатор-коммутатор
- Коммутируемые объединительные устройства
- Интерфейс маршрутизатор-сервер
- Прочие оптические соединения

## 2. ТЕХНИЧЕСКИЕ ХАРАКТЕРИСТИКИ

### 2.1. Максимальные значения

Параметр	Обозначение	Мин	Макс	Ед. изм.
Температура хранения	Tst	-40	+85	°C
Напряжение питания	Vcc	0	+3.6	V
Рабочая относительная влажность	RH	5	95	%

### 2.2. Условия эксплуатации

Параметр	Обозначение	Мин	Среднее	Макс	Ед. изм.
Напряжение питания	Vcc	3.15	3.30	3.45	V
Потребление мощности				1	W
Скорость передачи данных			1.25		Gbps
Рабочая температура	Коммерческое исполнение	Tc	0	+70	°C
	Промышленное исполнение		-40	+85	

### 2.3. Оптические характеристики

(температура окружающей среды 0°C to +70°C, Vcc =3.3 V)

Параметр	Обозначение	Мин	Среднее	Макс	Ед. изм.	
<b>Характеристики передатчика</b>						
Длина несущей волны	Tx 1550	$\lambda_0$	1540	1550	1560	nm
	Tx 1490	$\lambda_0$	1440	1490	1510	nm
Ширина спектра (RMS)	Tx 1550	$\otimes\lambda$	-	-	1	nm
	Tx 1490	$\otimes\lambda$			1	nm
Средняя выходная мощность	Tx 1550	Po	0	-	7	dBm
	Tx 1490	Po	0		7	dBm
Коэффициент затухания	Er	9			dB	
восстановление/падение Время(20%~80%)	Tr/Tf			0.26	ns	
Общий джиттер	Tj			0.43	UI	
Диаграмма Optical Eye	Совместима с IEEE 802.3z и ANSI Fiber Channel					
<b>Характеристики приемника</b>						
Длина несущей волны	Rx 1550	$\lambda_0$	1540	1550	1560	nm
	Rx 1490	$\lambda_0$	1440	1490	1510	nm
Чувствительность приемника	Rsen			-35	dBm	
Перегрузка приемника	Rov	-10			dBm	
Возвратные потери		-	-	-12	dB	

«Потеря сигнала» (установка аварии.)	LOSA	-40			dBm
«Потеря сигнала» (снятие аварии)	LOSD			-32	dBm
Потеря сигнала (гистерезис)		0.5		5	dB

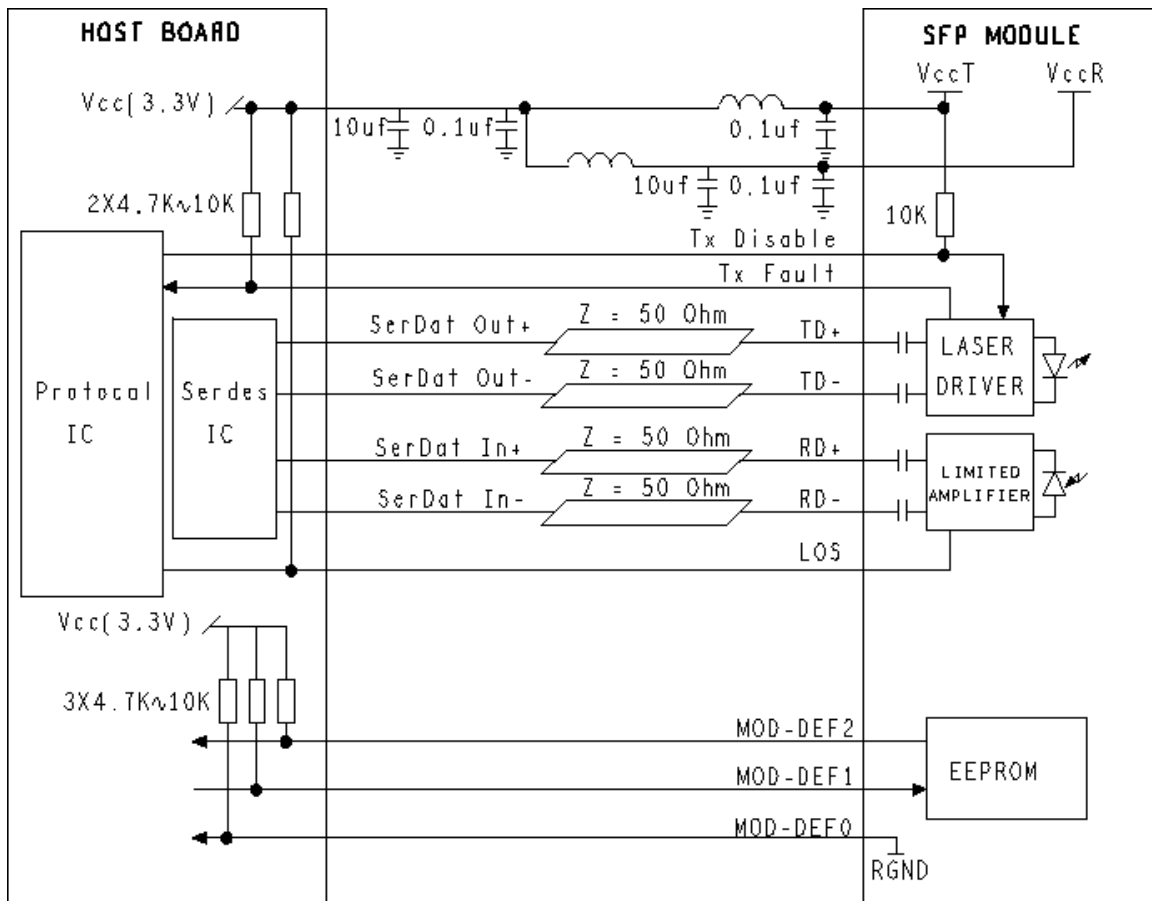
## 2.4. Электрические характеристики

(температура окружающей среды 0°C to +70°C, Vcc =3.3 V)

Параметр	Обозначение	Мин	Среднее	Макс	Ед. изм.
<b>Характеристики передатчика</b>					
Дифференциальное входное полное сопротивление	Zin	90	100	110	Ohm
Диапазон напряжения на канале входящих данных	Vin	500		2400	mV
Сигнал на отключение передатчика (TX Disable)	Выкл.	2.0		Vcc	V
	Вкл.	0		0.8	V
Состояние ошибки передачи (TX Fault)	Вкл.	2.0		Vcc	V
	Выкл.	0		0.8	V
<b>Характеристики приемника</b>					
Дифференциальное выходное полное сопротивление	Zout		100		Ohm
Диапазон напряжения на канале исходящих данных	Vout	370		2000	mV
	Вкл.	2.0		Vcc	V

Состояние ошибки приема (Rx_LOS)	Выкл.		0		0.8	V
----------------------------------	-------	--	---	--	-----	---

### 2.5. Рекомендуемая электрическая схема подключения





### 3. ИНФОРМАЦИЯ ДЛЯ ЗАКАЗА

Модель	Описание
QSC-SFP160GEW-5549-DDM	SFP модуль, 160км, 1,25Гбит/с, Tx=1550nm, Rx=1490nm, LC, SM, DDM
QSC-SFP160GEW-5549-DDM-I	SFP модуль, 160км, 1,25Гбит/с, Tx=1550nm, Rx=1490nm, LC, SM, DDM, Индустриальный
QSC-SFP160GEW-4955-DDM	SFP модуль, 160км, 1,25Гбит/с, Tx-1490nm, Rx=1550nm, LC, SM, DDM
QSC-SFP160GEW-4955-DDM-I	SFP модуль, 160км, 1,25Гбит/с, Tx-1490nm, Rx=1550nm, LC, SM, DDM, Индустриальный