

## Оптические трансиверы

**QSC-SFP10GE-1310-DDM**

**QSC-SFP10GE-1310-DDM-I**

## Оглавление

|  |   |
|--|---|
| 1. ОБЩЕЕ ОПИСАНИЕ                                  | 3 |
| 1.1. Ключевые особенности                          | 3 |
| 1.2. Применение                                    | 3 |
| 2. ТЕХНИЧЕСКИЕ ХАРАКТЕРИСТИКИ                      | 4 |
| 2.1. Максимальные значения                         | 4 |
| 2.2. Условия эксплуатации                          | 4 |
| 2.3. Оптические характеристики                     | 5 |
| 2.4. Электрические характеристики                  | 6 |
| 2.5. Рекомендуемая электрическая схема подключения | 7 |
| 3. ИНФОРМАЦИЯ ДЛЯ ЗАКАЗА                           | 8 |

## 1. ОБЩЕЕ ОПИСАНИЕ

Компактные модульные SFP-трансиверы QSC-SFP10GE-1310-DDM и QSC-SFP10GE-1310-DDM-I соответствуют спецификации Small Formfactor Pluggable Multi-Sourcing Agreement (MSA). Трансивер состоит из пяти компонентов: драйвер LD, ограничивающий усилитель, цифровой монитор диагностики, лазер FP 1310 нм и фотодетектор PIN. Дистанция передачи данных - до 10 км по одномодовому волокну 9/125 мкм.

Оптический выход может быть отключен с помощью высокоуровневого входа TTL-логики Tx Disable. Система также может отключить модуль через I2C. Tx Fault служит для индикации деградации лазера. Предупреждение о потере сигнала (Loss of signal, LOS) указывает на потерю оптического сигнала ресивера. Система также может получать информацию LOS (или Link) / Disable / Fault через доступ к регистру I2C.

### 1.1. Ключевые особенности

- Компактный трансивер в исполнении SFP с типом коннектора LC
- Излучатель - 1310nm FP laser, приемник - PIN photo detector
- Передача до 10 км на одномодовом волокне
- Потребляемое напряжение питания +3.3V
- Интерфейс ввода / вывода данных, совместимый с LVPECL
- Низкое ЭМИ и отличная защита от электростатического разряда
- Защита лазера соответствует стандарту IEC-60825
- Соответствие стандартам RoHS
- Совместимость со стандартом цифровой диагностики SFF-8472

### 1.2. Применение

- Интерфейс коммутатор-коммутатор
- Коммутируемые объединительные устройства
- Интерфейс маршрутизатор-сервер
- Прочие оптические соединения

## 2. ТЕХНИЧЕСКИЕ ХАРАКТЕРИСТИКИ

### 2.1. Максимальные значения

| Параметр                        | Обозначение | Мин | Макс | Ед. изм. |
|---------------------------------|-------------|-----|------|----------|
| Температура хранения            | Tst         | -40 | +85  | °C       |
| Напряжение питания              | Vcc         | 0   | +3.6 | V        |
| Рабочая относительная влажность | RH          | 5   | 95   | %        |

### 2.2. Условия эксплуатации

| Параметр                 | Обозначение             | Мин  | Среднее | Макс | Ед. изм. |
|--------------------------|-------------------------|------|---------|------|----------|
| Напряжение питания       | Vcc                     | 3.15 | 3.30    | 3.45 | V        |
| Потребление мощности     |                         |      |         | 1    | W        |
| Скорость передачи данных |                         |      | 1.25    |      | Gbps     |
| Рабочая температура      | Коммерческое исполнение | Tc   | 0       | +70  | °C       |
|                          | Промышленное исполнение |      | -40     | +85  |          |

### 2.3. Оптические характеристики

(температура окружающей среды 0°C to +70°C, Vcc =3.3 V)

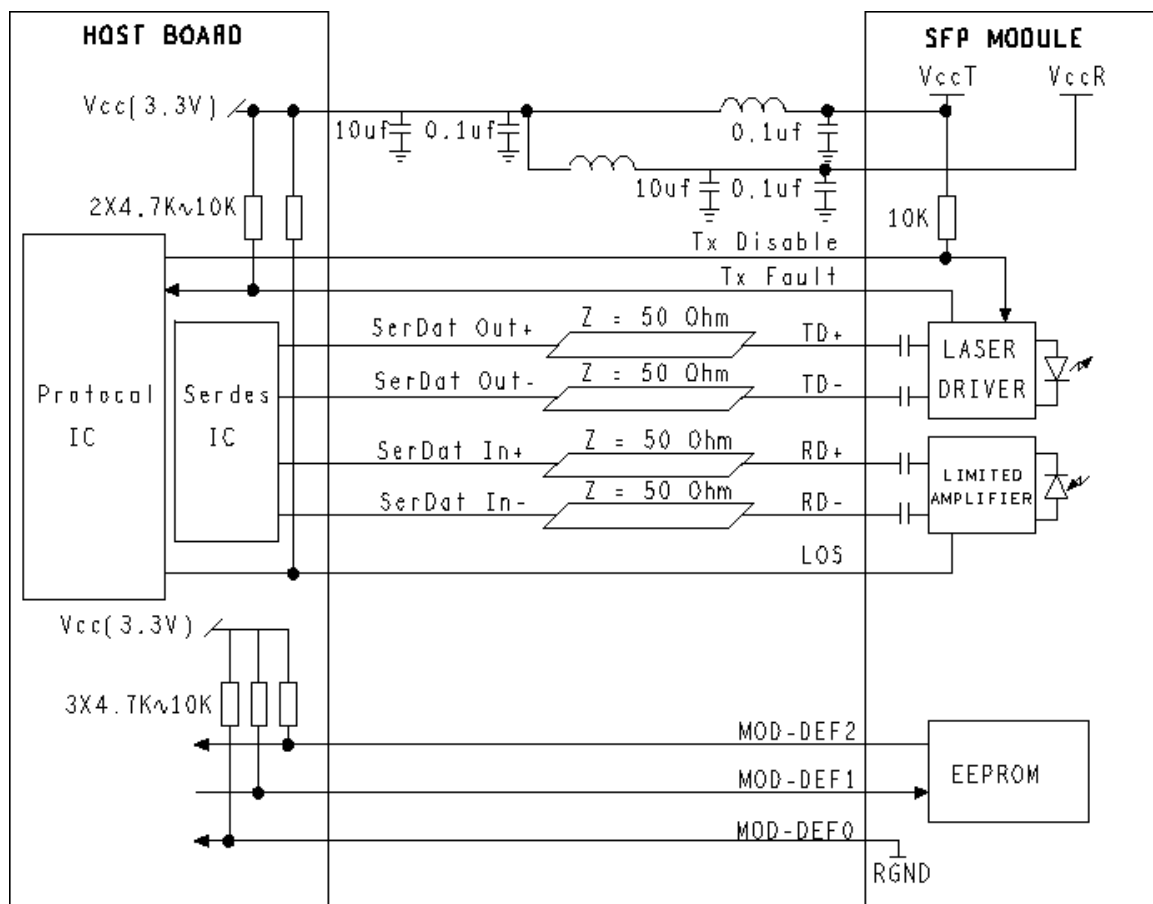
| Параметр                                 | Обозначение                                   | Мин  | Среднее | Макс | Ед. изм. |
|--|---|------|---------|------|----------|
| <b>Характеристики передатчика</b>        |   |      |         |      |          |
| Длина несущей волны                      | $\lambda_o$                                   | 1260 | 1310    | 1360 | nm       |
| Ширина спектра (RMS)                     | $\otimes\lambda$                              | -    | -       | 4    | nm       |
| Средняя выходная мощность                | Po  | -9   | -       | -3   | dBm      |
| Коэффициент затухания                    | Er  | 10   | -       | 15   | dB       |
| восстановление/падение<br>Время(20%~80%) | Tr/Tf   |      |         | 0.26 | ns       |
| Общий джиттер                            | Tj  |      |         | 0.43 | UI       |
| Диаграмма Optical Eye                    | Совместима с IEEE 802.3z и ANSI Fiber Channel |      |         |      |          |
| <b>Характеристики приемника</b>          |   |      |         |      |          |
| Длина несущей волны                      | $\lambda_o$                                   | 1260 |         | 1620 | nm       |
| Чувствительность приемника               | Rsen  |      |         | -22  | dBm      |
| Перегрузка приемника                     | Rov   | -3   |         |      | dBm      |
| Возвратные потери                        |   | 12   |         |      | dB       |
| «Потеря сигнала» (установка<br>аварии.)  | LOSA  | -36  |         |      | dBm      |
| «Потеря сигнала» (снятие<br>аварии)      | LOSD  |      |         | -24  | dBm      |
| Потеря сигнала (гистерезис)              |   | 0.5  |         | 5    | dB       |

## 2.4. Электрические характеристики

(температура окружающей среды 0°C to +70°C, Vcc =3.3 V)

| Параметр                                       | Обозначение | Мин | Среднее | Макс | Ед. изм. |
|--|-------------|-----|---------|------|----------|
| <b>Характеристики передатчика</b>              |             |     |         |      |          |
| Дифференциальное входное полное сопротивление  | Zin         | 90  | 100     | 110  | Ohm      |
| Диапазон напряжения на канале входящих данных  | Vin         | 500 |         | 2400 | mV       |
| Сигнал на отключение передатчика (TX Disable)  | Выкл.       | 2.0 |         | Vcc  | V        |
|  | Вкл.        | 0   |         | 0.8  | V        |
| Состояние ошибки передачи (TX Fault)           | Вкл.        | 2.0 |         | Vcc  | V        |
|  | Выкл.       | 0   |         | 0.8  | V        |
| <b>Характеристики приемника</b>                |             |     |         |      |          |
| Дифференциальное выходное полное сопротивление | Zout        |     | 100     |      | Ohm      |
| Диапазон напряжения на канале исходящих данных | Vout        | 370 |         | 2000 | mV       |
| Состояние ошибки приема (Rx_LOS)               | Вкл.        | 2.0 |         | Vcc  | V        |
|  | Выкл.       | 0   |         | 0.8  | V        |

### 2.5. Рекомендуемая электрическая схема подключения



### 3. ИНФОРМАЦИЯ ДЛЯ ЗАКАЗА

| Модель                 | Описание   |
|------------------------|--|
| QSC-SFP10GE-1310-DDM   | SFP модуль, 10км, 1,25Гбит/с, Tx=1310nm, LC, SM, DDM                 |
| QSC-SFP10GE-1310-DDM-I | SFP модуль, 10км, 1,25Гбит/с, Tx=1310nm, LC, SM, DDM, Индустриальный |