

## Оптические трансиверы

**QSC-SFP+120G10E-1550**

**QSC-SFP+120G10E-1550-I**

## Оглавление

1. ОБЩЕЕ ОПИСАНИЕ	3
1.1. Ключевые особенности	3
1.2. Применение	3
2. ТЕХНИЧЕСКИЕ ХАРАКТЕРИСТИКИ	4
2.1. Максимальные значения	4
2.2. Условия эксплуатации	4
2.3. Оптические характеристики	5
2.4. Электрические характеристики	6
2.5. Рекомендуемая электрическая схема подключения	7
3. ИНФОРМАЦИЯ ДЛЯ ЗАКАЗА	8

## 1. ОБЩЕЕ ОПИСАНИЕ

Компактные модульные SFP+ трансиверы QSC-SFP+120G10E-1550 и QSC-SFP+120G10E-1550-I соответствуют спецификации Small Formfactor Pluggable Multi-Sourcing Agreement (MSA). Трансивер состоит из пяти компонентов: драйвер LD, ограничивающий усилитель, цифровой монитор диагностики, лазер EML 1550 нм и фотодетектор APD. Дистанция передачи данных - до 120 км по одномодовому волокну 9/125 мкм.

Оптический выход может быть отключен с помощью высокоуровневого входа TTL-логики Tx Disable. Система также может отключить модуль через I2C. Tx Fault служит для индикации деградации лазера. Предупреждение о потере сигнала (Loss of signal, LOS) указывает на потерю оптического сигнала ресивера. Система также может получать информацию LOS (или Link) / Disable / Fault через доступ к регистру I2C.

### 1.1. Ключевые особенности

- Компактный трансивер в исполнении SFP+ с типом коннектора LC
- Излучатель - 1550nm EML laser, приемник - APD photo detector
- Передача до 120 км на одномодовом волокне
- Потребляемое напряжение питания +3.3V
- Интерфейс ввода / вывода данных, совместимый с LVPECL
- Низкое ЭМИ и отличная защита от электростатического разряда
- Защита лазера соответствует стандарту IEC-60825
- Соответствие стандартам RoHS
- Совместимость со стандартом цифровой диагностики SFF-8472

### 1.2. Применение

- Интерфейс коммутатор-коммутатор
- Коммутируемые объединительные устройства
- Интерфейс маршрутизатор-сервер
- Прочие оптические соединения

## 2. ТЕХНИЧЕСКИЕ ХАРАКТЕРИСТИКИ

### 2.1. Максимальные значения

Параметр	Обозначение	Мин	Макс	Ед. изм.
Температура хранения	Tst	-40	+85	°C
Напряжение питания	Vcc	0	+3.6	V
Рабочая относительная влажность	RH	5	95	%

### 2.2. Условия эксплуатации

Параметр	Обозначение	Мин	Среднее	Макс	Ед. изм.
Напряжение питания	Vcc	3.15	3.30	3.45	V
Потребление мощности				1.5	W
Скорость передачи данных			10.3125		Gbps
Рабочая температура	Коммерческое исполнение	Tc	0	+70	°C
	Промышленное исполнение		-40	+85	

### 2.3. Оптические характеристики

(температура окружающей среды 0°C to +70°C, Vcc =3.3 V)

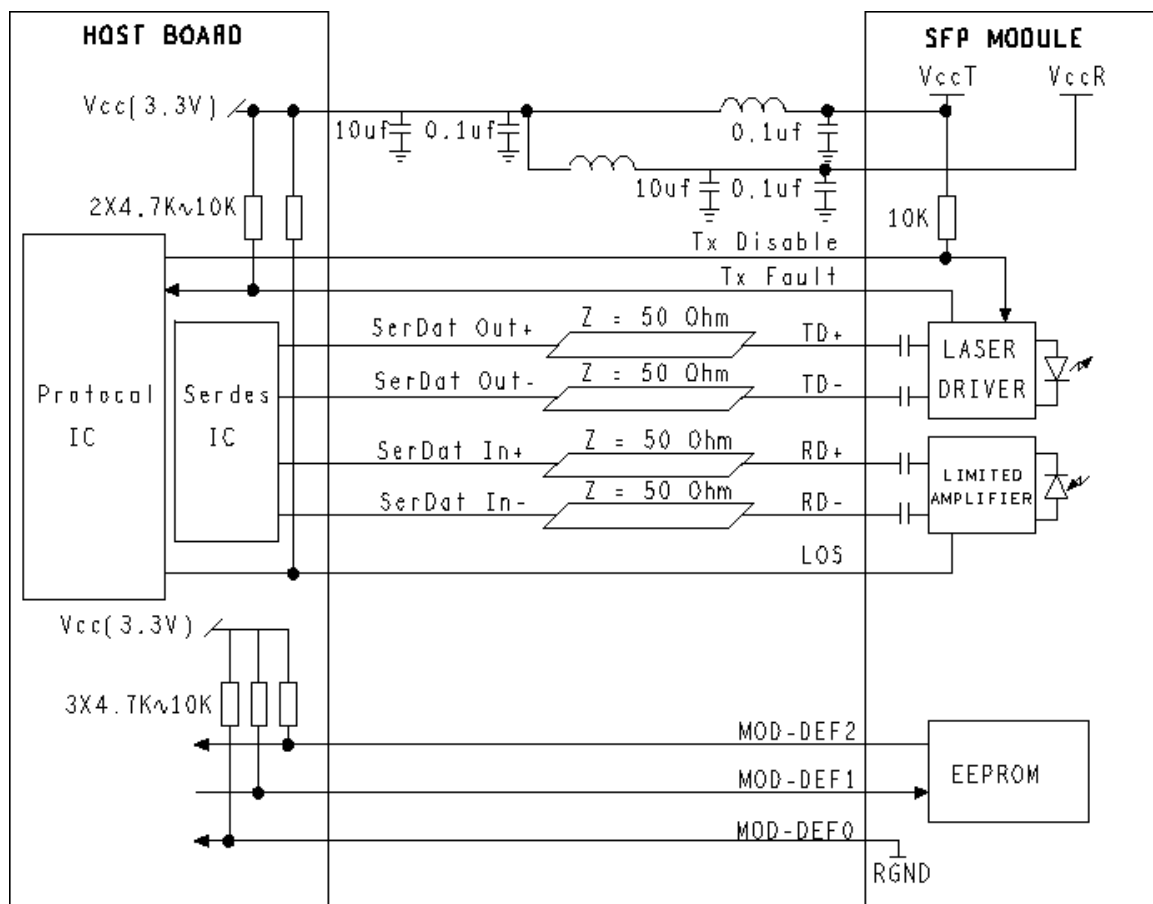
Параметр	Обозначение	Мин	Среднее	Макс	Ед. изм.
<b>Характеристики передатчика</b>					
Длина несущей волны	$\lambda_o$	1530	1550	1565	nm
Ширина спектра (RMS)	$\otimes\lambda$	-	-	1	nm
Средняя выходная мощность	Po	5	-	8	dBm
Коэффициент затухания	Er	6	-	-	dB
восстановление/падение Время(20%~80%)	Tr/Tf			100	ps
Диаграмма Optical Eye	Совместима с IEEE 802.3-2005				
<b>Характеристики приемника</b>					
Длина несущей волны	$\lambda_o$	1260	-	1600	nm
Чувствительность приемника	Rsen			-26	dBm
Перегрузка приемника	Rov	-7			dBm
Возвратные потери		12			dB
«Потеря сигнала» (установка аварии.)	LOSA	-35			dBm
«Потеря сигнала» (снятие аварии)	LOSD			-25	dBm
Потеря сигнала (гистерезис)		0.5		5	dB

## 2.4. Электрические характеристики

(температура окружающей среды 0°C to +70°C, Vcc =3.3 V)

Параметр	Обозначение	Мин	Среднее	Макс	Ед. изм.
<b>Характеристики передатчика</b>					
Дифференциальное входное полное сопротивление	Zin	85	100	115	Ohm
Диапазон напряжения на канале входящих данных	Vin	150		1200	mV
Сигнал на отключение передатчика (TX Disable)	Выкл.		2.0	Vcc	V
	Вкл.		0	0.8	V
Состояние ошибки передачи (TX Fault)	Вкл.		2.0	Vcc	V
	Выкл.		0	0.8	V
<b>Характеристики приемника</b>					
Дифференциальное выходное полное сопротивление	Zout		100		Ohm
Диапазон напряжения на канале исходящих данных	Vout	350		700	mV
Состояние ошибки приема (Rx_LOS)	Вкл.		2.0	Vcc	V
	Выкл.		0	0.8	V

### 2.5. Рекомендуемая электрическая схема подключения



### 3. ИНФОРМАЦИЯ ДЛЯ ЗАКАЗА

Модель	Описание
QSC-SFP+120G10E-1550	SFP+ модуль, 120км, 10 Гбит/с, Tx=1550nm, LC, SM, DDM
QSC-SFP+120G10E-1550-I	SFP+ модуль, 120км, 10 Гбит/с, Tx=1550nm, LC, SM, DDM Индустриальный