

**Руководство по установке**  
**Маршрутизаторы для корпоративных сетей**  
**Серия QSR-3920**





## Оглавление

Предисловие	1
Заявление о безопасности	1
Экологическое заявление	1
Введение в руководство	1
Версия продукта	1
Целевые пользователи	1
Условные обозначения	1
Информация о продукте	2
1. ОБЩИЕ СВЕДЕНИЯ О МАРШРУТИЗАТОРЕ	3
1.1. QSR-3920-08 Внешний вид и аппаратная часть	3
1.2. Общие сведения о карте 3ESP	4
1.3. Общие сведения о карте MIFC	4
1.4. Знакомство с дополнительной платой интерфейса M-3920	5
1.5. Общие сведения о плате серии MX9	6
1.6. Общие сведения о силовом модуле	6
1.6.1. Модуль питания переменного тока	7
1.7. Прохождение воздуха в маршрутизаторе серии QSR-3920	7
1.7.1. Модуль вентилятора QSR-M-3920-FAN	7
2. ПОДГОТОВКА К УСТАНОВКЕ	9
2.1. Проверка рабочей среды маршрутизатора	9
2.2. Меры безопасности	9
2.2.1. Общая безопасность	9
2.2.2. Электрическая безопасность	9
2.2.3. Статическая безопасность	9
2.2.4. Лазерная безопасность	10
2.3. Монтажные инструменты, устройства и оборудование	10
2.4. Распаковка и проверка	11
3. УСТАНОВКА МАРШРУТИЗАТОРА	12
3.1. Установка маршрутизатора	12
3.1.1. Установка маршрутизатора на стол (рабочее место оператора)	12
3.1.2. Установка маршрутизатора в шкаф	12
3.1.2.1. Подготовка к установке	12
3.1.2.2. Установка выдвижных направляющих (салазок) в шкаф	12
3.1.2.3. Установка плавающей гайки в шкаф	13
3.1.3. Установка маршрутизатора в шкаф	14
3.1.4. Проверка установки	16



3.2. Заземление маршрутизатора	16
3.3. Установка компонентов интерфейсной дополнительной платы (дополнительно)	17
3.3.1. Установка USIM-карты	17
3.3.2. Установка антенны 4G	19
3.4. Установка источника питания	22
3.4.1. Подготовка к установке	22
3.4.2. Установка силового модуля	22
3.5. Подключение кабеля питания	22
3.5.1. Подготовка к установке	22
3.5.2. Подключение кабеля питания переменного тока	22
3.6. Проверка после установки	23
4. ВКЛЮЧЕНИЕ И ЗАПУСК МАРШРУТИЗАТОРА	24
4.1. Вход в маршрутизатор (ввод логина)	24
4.1.1. Подключение консольного кабеля	24
4.1.2. Управление коммутатором	25
4.1.3. Включение питания и запуск	28
4.1.3.1. Проверка перед включением питания	28
4.1.3.2. Включение маршрутизатора	28
4.1.4. Проверка после включения	29
4.2. Доступ к сети	30
4.2.1. Доступ к сети через витую пару Ethernet	30
4.2.2. Доступ к сети через оптоволокно	30
4.2.2.1. Установка оптического модуля	30
4.2.2.2. Подключение оптоволокну к оптическому модулю	32
4.3. Управление оборудованием	33
4.3.1. Просмотр информации о версии программного и аппаратного обеспечения маршрутизатора	33
4.3.2. Просмотр информации о состоянии силового модуля	34
4.3.3. Просмотр информации о температуре окружающей среды системы	35
4.3.4. Просмотр информации о состоянии вентилятора	36
4.3.5. Просмотр информации о сменном оптическом модуле	37
5. ПОИСК НЕИСПРАВНОСТЕЙ	38
5.1. Устранение неполадок системы конфигурации	38
5.1.1. Устранение неполадок, связанных с отсутствием отображения данных на терминале	38
5.1.2. Устранение неполадок, связанных с беспорядочным кодом на терминале	38
5.2. Устранение неполадок с вентилятором	38



5.3. Устранение неполадок, связанных с питанием	39
5.4. Получить техническую поддержку	39
6. ОБСЛУЖИВАНИЕ МАРШРУТИЗАТОРА	41
6.1. Замена модуля	41
6.1.1. Замена модуля питания	41
6.1.1.1. Подготовка перед заменой	41
6.1.1.2. Замена модуля питания	41
6.1.2. Карта 3ESP	42
6.1.3. Замена интерфейсной карты MX9/M-3920	43
6.1.4. Замена модуля вентилятора	45
6.2. Замена сменного оптического модуля	46
6.3. Очистка маршрутизатора от пыли	48
6.3.1. Очистка вентиляторного модуля от пыли	48
6.3.2. Очистка платы от пыли	49
6.3.3. Удаление пыли с оптического интерфейса и разъема на гибком выводе	49
7. ПРИЛОЖЕНИЕ	51
7.1. Полные характеристики маршрутизатора и общих модулей	51
7.1.1. Потребляемая мощность/размеры/вес	51
7.1.2. Технические характеристики карты 3ESP	53
7.1.2.1. QSR-M-3920-3ESP3	53
7.1.2.2. QSR-M-3920-3ESP5	54
7.1.2.3. QSR-M-3920-3ESP10	55
7.1.3. Технические характеристики интерфейсной карты QSR-M-3920-3ESP	55
7.1.3.1. QSR-LX9-M-24GETS	55
7.1.4. Технические характеристики карты MIFC	56
7.1.4.1. QSR-3920-MIFC	56
7.1.5. Характеристики карты Fan	58
7.1.5.1. QSR-M-3920-FAN	58
7.1.6. Модуль питания QSR-M-3920-PWR-AC	59
7.1.7. Технические характеристики карты серии MX9	60
7.1.7.1. QSR-MX9-M-4CE1	60
7.1.7.2. QSR-MX9-M-4G-LTE	61
7.2. Характеристики общих интерфейсов	62
7.2.1. Характеристики оптического интерфейса 10G BASE-SR/LR/ER-SFP+	62
7.2.2. Характеристики электрического интерфейса 10 BASE-T/100 BASE-TX/1000 BASE-T-RJ45	63
7.2.3. Характеристики оптического интерфейса 1000 BASE-X-SFP	63
7.2.4. Характеристики USB-интерфейса	64



7.2.5. Характеристики порта CONSOLE	64
7.2.6. Характеристики интерфейса Micro-USB	64
7.3. Требования к среде работы маршрутизатора	65
7.3.1. Требования к окружающей среде	65
7.3.1.1. Требование к температуре	65
7.3.2. Требование к влажности	65
7.3.2.1. Требования к чистоте	66
7.3.2.2. Требование защиты от помех	67
7.3.2.3. Требования к заземлению	67
7.3.3. Требования к источнику питания	67
7.3.3.1. Требования к источнику питания переменного тока	67
7.3.3.2. Предложения по основному источнику питания переменного тока	68
7.4. Характеристики заземления и защита маршрутизатора	68
7.4.1. Характеристики заземления маршрутизатора	68
7.4.1.1. Общие характеристики заземления	69
7.4.1.2. Характеристики заземления здания	69
7.4.1.3. Характеристики заземления маршрутизатора	69
7.4.1.4. Характеристики заземления для питания связи	70
7.4.1.5. Характеристики прокладки сигнального кабеля	71
7.4.1.6. Особенности прокладки заземляющих проводов	71
7.4.2. Защита маршрутизатора	72
7.4.2.1. Общие требования к проводам молниезащиты	72
7.4.2.2. Способ установки кабельной проводки	72
7.4.2.3. Метод эквипотенциального подключения	74
7.5. Кабели	75
7.5.1. Консольные кабели	75
7.5.2. Интерфейсный кабель GE Ethernet	76
7.6. Экологический аспект	76
8. ОБЩАЯ ИНФОРМАЦИЯ	78
8.1. Гарантия и сервис	78
8.2. Техническая поддержка	78
8.3. Электронная версия документа	78



## Предисловие

### Заявление о безопасности

Важно! Пожалуйста, прочтите информацию о безопасности и совместимости продукта, прежде чем подавать питание и включать продукт.

### Экологическое заявление

Этот продукт соответствует проектным требованиям с точки зрения защиты окружающей среды и должен храниться, использоваться и утилизироваться в соответствии с соответствующими национальными законами и правилами.

### Введение в руководство

В этом руководстве описывается внешний вид, аппаратное обеспечение, подготовка и метод установки маршрутизатора серии QSR-3920, а также его базовое использование и ежедневное обслуживание с точки зрения подачи питания и эксплуатации, устранения неполадок и технического обслуживания оборудования.

### Версия продукта

Настоящее руководство применимо к указанным ниже версиям продукта.

Наименование товара	Версия продукта
Маршрутизатор серии QSR-3920	QSR-3920-08 (V1)

### Целевые пользователи

Основными целевыми пользователями настоящего Руководства являются:

- Инженер по установке оборудования
- Инженер по отладке
- Инженер по обслуживанию объектов
- Инженер по обслуживанию систем

### Условные обозначения

#### Условные обозначения форматов вывода на экран

Формат	Описание
Команда на экране	Вывод на экран
<b>Ключевые слова вывода</b>	Основная информация вывода на экран (выделено красным)



### Условные обозначения примечаний

Формат	Описание
<b><u>ПРИМЕЧАНИЕ:</u></b>	Дополнение или акцент на вышесказанном
<b><u>ВНИМАНИЕ:</u></b>	Вопросы, требующие внимания при установке или эксплуатации оборудования, важные для правильной установки и эксплуатации
<b><u>ПРЕДУПРЕЖДЕНИЕ:</u></b>	Операции, запрещенные или требующие выполнения указанных действий; в противном случае возможны травмы или повреждение оборудования

### Условные обозначения команд

Формат	Описание
<b>Жирный</b>	Ключевые слова командной строки
<i>Курсив</i>	Параметры командной строки
Фигурная скобка «{ }»	Опции в скобках являются обязательными
Круглая скобка "( )"	Опции в скобках не являются обязательными
Угловая скобка «<>»	Информация в угловых скобках не отображается
Квадратная скобка "[ ]"	Содержимое квадратных скобок требует внимания
Вертикальная черта « »	Знак разделения опций, имеющий то же значение, что и «или»
Косая черта «/»	Знак разделения опций, указывающий на операцию с множественным выбором

### Информация о продукте

Руководство поставляется с продуктом и выглядит следующим образом:

Руководство	Описание
Руководство по настройке маршрутизатора серии QSR-3920	Подробное введение в методы и этапы настройки функций программного обеспечения оборудования с типичными случаями, доступными для справки



# 1. ОБЩИЕ СВЕДЕНИЯ О МАРШРУТИЗАТОРЕ

## 1.1. QSR-3920-08 Внешний вид и аппаратная часть

Маршрутизатор серии QSR-3920 имеет только одну модель: QSR-3920-08.

### **ПРИМЕЧАНИЕ:**

- Маршрутизатор QSR-3920-08 имеет три типа слотов: 3ESP, M-3920 и MX9. В три слота соответственно вставляются карта RM3E-3ESP, дополнительная карта QSR-LX9-M-24GETS и интерфейсная карта MX9.
- 3ESP: Server Processing Unit — карта рабочего процесса, отвечающая за пересылку пакетов и процесс управления. Подробные характеристики см. в разделе «[Технические характеристики карты 3ESP](#)».
- Интерфейсная карта MX9: включая QSR-MX9-M-4GET, QSR-MX9-M-4GEF и другие интерфейсные карты. Подробные характеристики см. в разделе «[Технические характеристики карты серии MX9](#)».
- Интерфейсная карта M-3920: включает интерфейсную карту QSR-LX9-M-24GETS.

Размеры QSR-3920-08 составляют 442,0×365,0×88,6 мм (Ш×Г×В). Вид спереди QSR-3920-08 показан на Рисунке 1-1, а вид сзади показан на Рисунке 1-2.

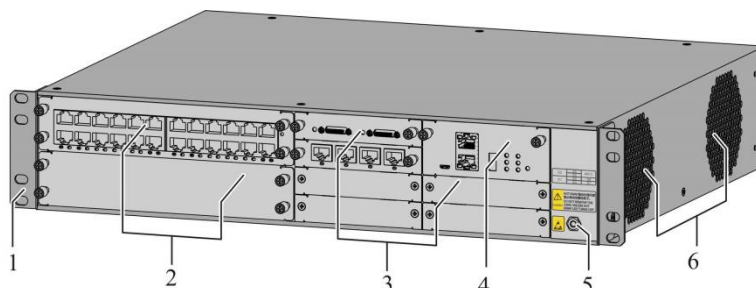


Рисунок 1-1. Вид спереди QSR-3920-08

1. Кронштейн корпуса	4. Slot для карты MIFC
2. Slot для интерфейсной карты M-3920	5. Разъем для антистатического браслета
3. Slot интерфейсной карты MX9	6. Вентиляционное отверстие корпуса



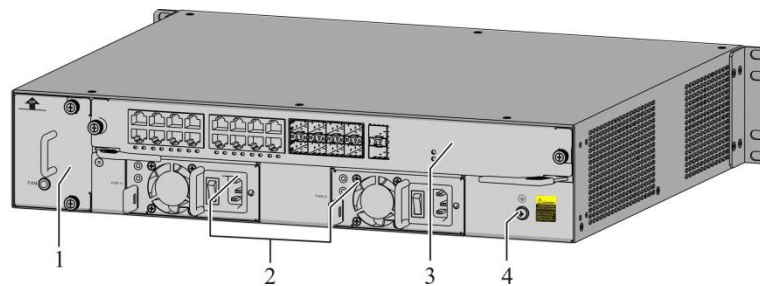


Рисунок 1-2. Вид сзади QSR-3920-08

1. Слот для вентилятора	3. Слот для карты 3ESP
2. Разъем питания	4. Контакт заземления

## 1.2. Общие сведения о карте 3ESP

Карта 3ESP является ядром маршрутизатора QSR-3920, которое отвечает за пересылку пакетов и процесс управления. QSR-3920-08 должен быть настроен только с одной картой 3ESP. QSR-3920-08 поддерживает три типа карт 3ESP: QSR-M-3920-3ESP3, QSR-M-3920-3ESP5 и QSR-M-3920-3ESP10.

Внешний вид карты QSR-M-3920-3ESP5 следующий:

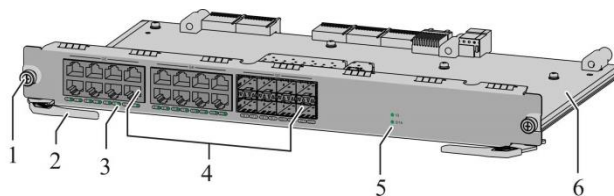


Рисунок 1-3. Внешний вид QSR-M- 3920-3ESP5

1. Винт	4. Функциональный порт
2. Съёмник	5. Индикатор состояния карты
3. Индикатор состояния порта	6. Область компонентов карты

**ПРИМЕЧАНИЕ:** карта 3ESP маршрутизатора QSR-3920 поддерживает горячую замену.

## 1.3. Общие сведения о карте MIFC

Карта MIFC — это карта интерфейса управления маршрутизатора QSR-3920. Последовательный порт, интерфейс U-диска, порт DC0 и индикатор состояния системы устройства находятся на карте.

### **ВНИМАНИЕ:**

- Карта MIFC маршрутизатора QSR-3920-08 не поддерживает горячую замену.



- Карту MIFC маршрутизатора QSR-3920-08 можно вставлять только в слот 9. Внешний вид карты MIFC следующий:

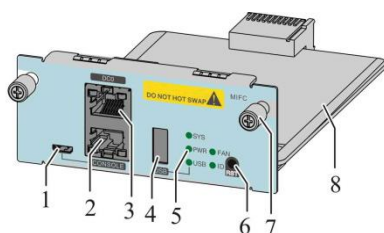


Рисунок 1-4. Внешний вид MIFC

1. Порт Micro-USB	5. Индикатор состояния карты
2. Порт CONSOLE (консольный)	6. Функциональная кнопка сброса
3. Порт DC0	7. Винт
4. USB-порт	8. Область компонентов печатной платы

### 1.4. Знакомство с дополнительной платой интерфейса M-3920

Слот для дополнительной карты M-3920 маршрутизатора QSR-3920 поддерживает установку дополнительной интерфейсной карты QSR-LX9-M-24GETS. Интерфейсная карта 24GETS поддерживает 24 порта Ethernet 10/100/1000M, и ее основной функцией является пересылка данных.

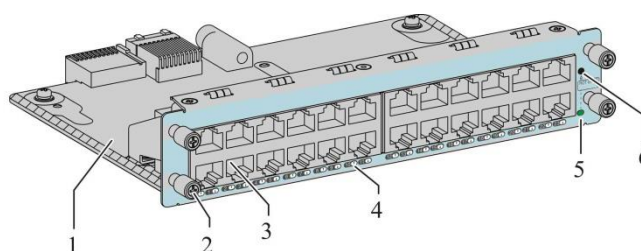


Рисунок 1-5. Внешний вид карты серии M-3920

1. Область компонентов печатной платы	4. Индикатор порта
2. Винт	5. Индикатор горячей замены
3. Сервисный порт	6. Кнопка горячей замены

**ПРИМЕЧАНИЕ:** карта QSR-LX9-M-24GETS маршрутизатора QSR-3920 поддерживает горячую замену.



## 1.5. Общие сведения о плате серии MX9

Маршрутизатор QSR-3920 поддерживает шесть слотов для карт MX9. Каждый слот для карт поддерживает установку дополнительных карт 1GE, 4GET, 1E1, 4CE1 и других форм, которые в основном используются в качестве функций расширения.

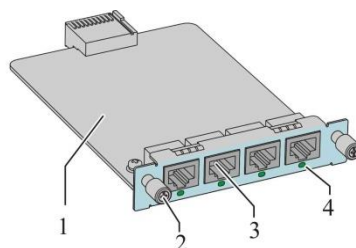


Рисунок 1-6. Внешний вид карты серии MX9

1. Область компонентов печатной платы	3. Сервисный порт
2. Винт	4. Индикатор порта

## 1.6. Общие сведения о силовом модуле

QSR-3920-08 поддерживает только модуль питания переменного тока. QSR-3920-08 поддерживает резервирование 1+1 двух источников переменного тока.

Модуль питания маршрутизатора QSR-3920 имеет следующую спецификацию:

Спецификация	Описание	Применимая модель продукта
QSR-M-3920-PWR-AC	Модуль питания переменного тока	QSR-3920-08

### **ПРИМЕЧАНИЕ:**

- Маршрутизатор QSR-3920-08 имеет два слота для модулей питания для реализации резервирования модуля питания 1 + 1, а модуль питания также может реализовывать балансировку нагрузки.
- Модуль питания маршрутизатора QSR-3920 поддерживает горячую замену.



### 1.6.1. Модуль питания переменного тока

Внешний вид модуля питания переменного тока:

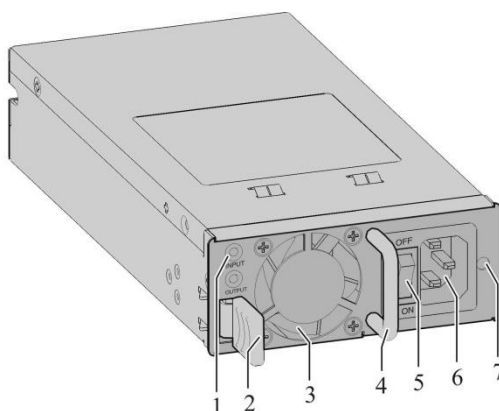


Рисунок 1-7. Модуль питания переменного тока

1. Индикатор	5. Выключатель питания
2. Защелка модуля питания	6. Розетка переменного тока
3. Выход вентилятора	7. Установочное отверстие для крепления защиты от выдергивания кабеля
4. Ручка	

### 1.7. Прохождение воздуха в маршрутизаторе серии QSR-3920

Направление воздушного потока через корпус маршрутизатора серии QSR-3920 — слева направо, схема выглядит следующим образом:

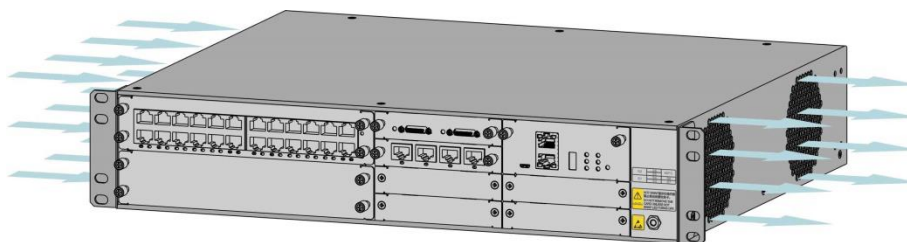


Рисунок 1-8. Направление воздушного потока через корпус маршрутизатора серии QSR-3920

**ВНИМАНИЕ:** ВО ВРЕМЯ РАБОТЫ ВОЗДУХОВОД МАРШРУТИЗАТОРА QSR-3920 НЕ ДОЛЖЕН БЫТЬ ЗАБЛОКИРОВАН.

#### 1.7.1. Модуль вентилятора QSR-M-3920-FAN

Модуль вентиляторов QSR-M-3920-FAN — обязательный модуль QSR-3920-08, поддерживающий горячую замену. Каждый QSR-3920-08 имеет один слот для



вентилятора, в который следует установить один вентиляторный модуль QSR-M-3920-FAN для обеспечения нормальной работы системы. Внешний вид вентиляторного модуля следующий.

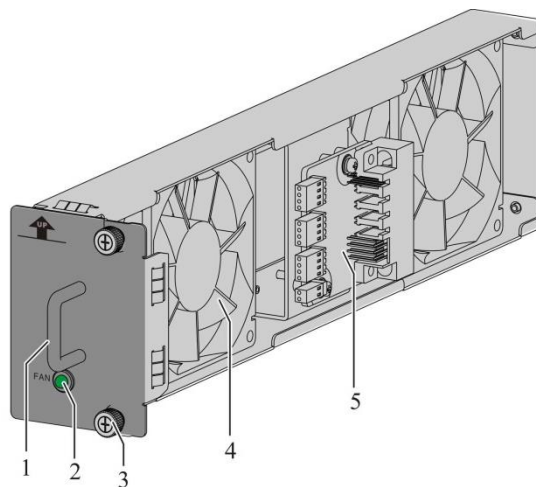


Рисунок 1-9. Модуль QSR-M-3920-FAN

1. Ручка	4. Лопasti вентилятора
2. Индикатор вентилятора	5. Область компонентов печатной платы
3. Установочный винт карты вентилятора	



## 2. ПОДГОТОВКА К УСТАНОВКЕ

**ПРИМЕЧАНИЕ:** при доставке маршрутизатора имеет при себе список комплектации. Пожалуйста, подтвердите, что аксессуары являются комплектными и исправными в соответствии с позициями в списке комплектации. В случае повреждения или потери обратитесь к техническому персоналу QTECH для замены.

### 2.1. Проверка рабочей среды маршрутизатора

Маршрутизаторы серии QSR-3920 необходимо использовать внутри помещений. Чтобы обеспечить нормальную работу маршрутизатора, примите соответствующие меры для удовлетворения требований к среде работы маршрутизатора:

- Система кондиционирования и вентиляции может обеспечить нормальную рабочую температуру и влажность маршрутизатора. Подробную информацию см. в разделе «[Требования к среде работы маршрутизатора](#)».
- Хорошее заземление является основой работы маршрутизатора и важным гарантийным условием, защищающим при попадании молний и помехах. Убедитесь, что заземление соответствует техническим характеристикам заземления. Подробную информацию см. в разделе «[Характеристики заземления маршрутизатора](#)».
- Убедитесь, что чистота аппаратной соответствует требованиям. Не размещайте маршрутизатор в местах с большим количеством пыли, например, в ремонтируемом коридоре.

### 2.2. Меры безопасности

#### 2.2.1. Общая безопасность

**ВНИМАНИЕ:** СОДЕРЖИТЕ МАРШРУТИЗАТОР В ЧИСТОТЕ И БЕЗ ПЫЛИ; НЕ РАЗМЕЩАЙТЕ МАРШРУТИЗАТОР ВО ВЛАЖНОМ МЕСТЕ.

#### 2.2.2. Электрическая безопасность

**ВНИМАНИЕ:**

- Пожалуйста, проверьте, нет ли потенциальных опасностей. Например, питание не заземлено, заземление источника питания ненадежно, а земля влажная.
- Перед перемещением маршрутизатора обязательно отсоедините все внешние кабели (включая кабель питания).
- При обслуживании электропитания рекомендуется, чтобы присутствовали два или более человека.
- При отключении питания проверьте и убедитесь, что питание выключено.

#### 2.2.3. Статическая безопасность

Чтобы избежать повреждения электронных частей маршрутизатора статическим электричеством, необходимо принять антистатические меры.

**ВНИМАНИЕ:**

- При установке компонентов маршрутизатора, особенно при установке компонентов с печатной платой (например, платой), необходимо носить антистатические браслеты на запястье.



- Удерживая печатную плату, держите ее за край и не прикасайтесь к компонентам или печатной схеме.
- В целях безопасности проверьте сопротивление антистатических браслетов. Сопротивление между телом и землей должно составлять 1–10 МОм.

Этапы использования антистатических браслетов следующие:

**Шаг 1.** Поместите руку в антистатический браслет.

**Шаг 2.** Затяните застежку и убедитесь, что металлическая деталь на антистатическом браслете хорошо соприкасается с кожей.

**Шаг 3.** Вставьте антистатический браслет в гнездо для антистатического браслета на корпусе маршрутизатора или прикрепите зажим типа «крокодил» антистатического браслета к клемме заземления корпуса.

**Шаг 4.** Убедитесь, что антистатический браслет надежно заземлено. Метод использования антистатического браслета показан на следующем рисунке.

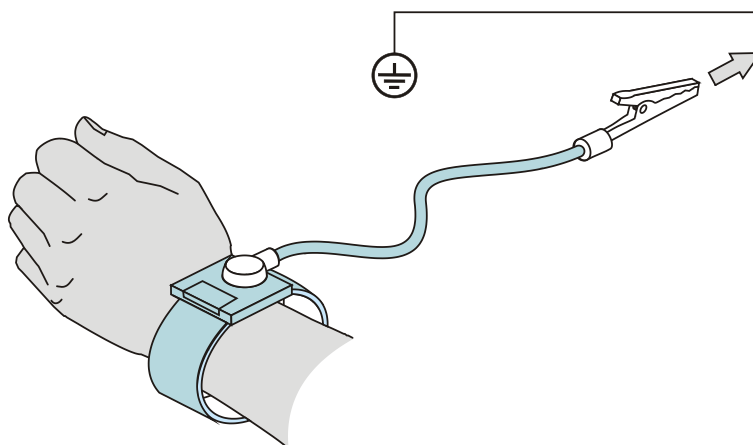


Рисунок 2-1. Метод использования антистатического браслета

#### 2.2.4. Лазерная безопасность

**ПРЕДУПРЕЖДЕНИЕ:** ПРИ ИСПОЛЬЗОВАНИИ МАРШРУТИЗАТОРА СЕРИИ QSR-3920 С ОПТИЧЕСКИМ ИНТЕРФЕЙСОМ ИЗБЕГАЙТЕ ПОПАДАНИЯ ПРЯМОГО ЛАЗЕРНОГО ЛУЧА ИЗ ОПТИЧЕСКОГО МОДУЛЯ В ГЛАЗА. ЛАЗЕРНЫЙ ЛУЧ ИЗ ОПТИЧЕСКОГО МОДУЛЯ МОЖЕТ ПОВРЕДИТЬ ГЛАЗА.

### 2.3. Монтажные инструменты, устройства и оборудование

Необходимые инструменты:

- крестовая отвертка;
- плоская шлицевая отвертка;
- антистатический браслет;
- нож для бумаги.

Кабели:

- кабель PGND и кабель питания;
- консольный кабель;



- дополнительный кабель.

Оборудование и устройства:

- настраиваемый терминал (обычный ПК или ноутбук);
- мультиметр.

### 2.4. Распаковка и проверка

Маршрутизатор серии QSR-3920 имеет картонную упаковку. В комплект поставки входят картонная коробка, полиэтиленовые пакеты, защита из EPE и другие упаковочные материалы. Шаги распаковки следующие:

**Шаг 1.** Посмотрите на этикетку на картонной упаковке и проверьте модель маршрутизатора, указанную на упаковке.

**Шаг 2.** Ножом для бумаги разрежьте ленту вдоль смыкания клапанов коробки; будьте осторожны при использовании ножа и не вставляйте его слишком глубоко, чтобы не повредить оборудование внутри.

**Шаг 3.** Откройте коробку, снимите защиту из EPE, после чего можно вынимать маршрутизатор.





## 3. УСТАНОВКА МАРШРУТИЗАТОРА

### 3.1. Установка маршрутизатора

В зависимости от различных положений установки маршрутизатор можно установить в следующих двух режимах:

- Установка маршрутизатора на стол (рабочее место оператора).
- Установка маршрутизатора в шкаф.

#### 3.1.1. Установка маршрутизатора на стол (рабочее место оператора)

Поместите маршрутизатор на чистый стол. Во время установки обратите внимание на следующие операции:

- Обеспечьте устойчивость и хорошее заземление рабочего места.
- Вокруг маршрутизатора имеется свободное пространство для рассеивания тепла шириной 10 см.
- Не ставьте на маршрутизатор тяжелые предметы.

#### 3.1.2. Установка маршрутизатора в шкаф

В этом разделе описывается установка маршрутизатора серии QSR-3920 в стандартный 19-дюймовый шкаф.

##### 3.1.2.1. Подготовка к установке

Маршрутизатор серии QSR-3920 имеет высоту 2U, поэтому убедитесь, что для установки маршрутизатора зарезервировано достаточно места.

Проверьте заземление и устойчивость шкафа и убедитесь, что внутри и вокруг него нет препятствий, мешающих установке маршрутизатора.

**ПРИМЕЧАНИЕ:** 1U составляет 44,45 мм. Здесь U — сокращение от Rack Unit.

##### 3.1.2.2. Установка выдвигающих направляющих (салазок) в шкаф

Выдвигающие направляющие далее по тексту направляющие поддерживают вес маршрутизатора. Если направляющие уже находятся на шкафу, пропустите этот раздел.

##### **ВНИМАНИЕ:**

- Перед установкой направляющих убедитесь, что несущая способность направляющих соответствует требованиям к весу шасси QSR-3920 и внутренней карты. Пожалуйста, обратитесь к разделу «[Полные характеристики маршрутизатора и общих модулей](#)», чтобы узнать вес каждого компонента.
- Помимо направляющих, для поддержки маршрутизатора можно также использовать полку. Процесс установки направляющих такой же, как и полки. Поэтому процесс установки полки опущен в данном руководстве по установке.

**ПРИМЕЧАНИЕ:** убедитесь, что расстояние между направляющими и дном шкафа составляет 2U, а три отверстия на планке с квадратными отверстиями — 1U, как показано на Рисунке 3-1.

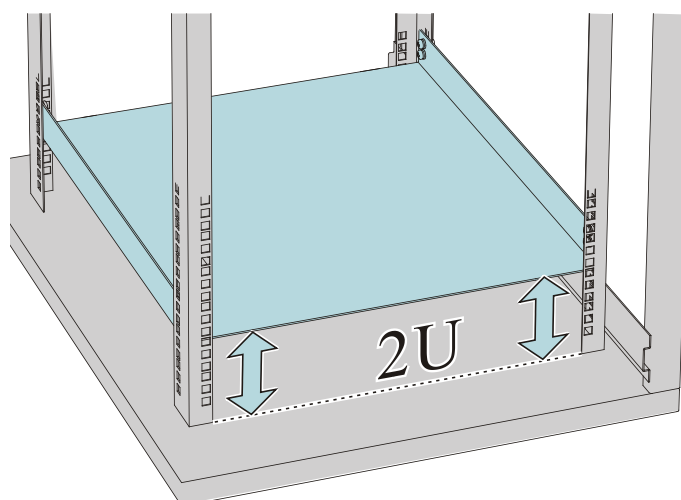


Рисунок 3-1. Минимальная высота направляющей

Ниже описывается, как установить направляющие в стандартный 19-дюймовый шкаф.

Этапы установки направляющих следующие:

**Шаг 1.** Убедитесь в правильности установки направляющей на шкафу и отметьте положение установочного отверстия маркером.

Высота пространства над направляющей должна быть больше, чем высота корпуса устанавливаемого маршрутизатора, и должно быть зарезервировано достаточно места (рекомендуется расстояние 1U).

**ВНИМАНИЕ:** ЧТОБЫ ОБЕСПЕЧИТЬ УСТОЙЧИВОСТЬ ШКАФА, ПОСТАРАЙТЕСЬ РАЗМЕСТИТЬ ТЯЖЕЛЫЙ И ВЫСОКИЙ МАРШРУТИЗАТОР ВНИЗУ ШКАФА.

**Шаг 2.** Установите направляющие с двух сторон соответственно. Направляющие, установленные с обеих сторон, должны находиться на одной высоте. Затем затяните крепежные винты.

**ПРИМЕЧАНИЕ:** внешний вид и способы установки разных шкафов и направляющих могут различаться. Этот раздел предназначен только для справки. Преобладают имеющиеся товары.

### 3.1.2.3. Установка плавающей гайки в шкаф

Перед установкой шасси в шкаф сначала установите плавающую гайку на вертикальную планку с квадратными отверстиями с обеих сторон в передней части шкафа.

**Шаг 1.** Отметьте положение установки плавающей гайки на вертикальной планке с квадратным отверстием с помощью маркера, сравнив его с положением установочного отверстия на креплениях маршрутизатора.

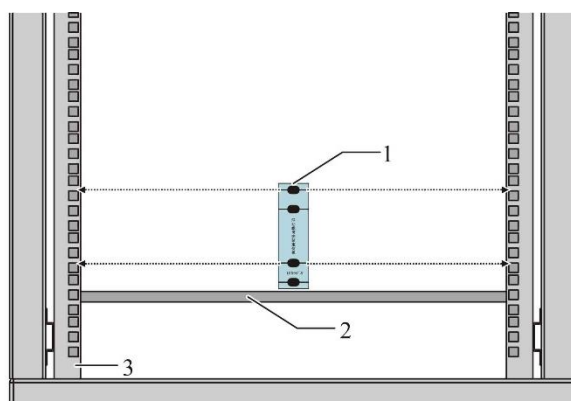


Рисунок 3-2. Установка плавающих гаек

1. Установочная пластина с плавающей гайкой	3. Колонна с квадратным отверстием в шкафу
2. Несущая полка	

**Шаг 2.** Установите плавающие гайки в отмеченные места. Плавающая гайка должна быть установлена в каждое установочное отверстие крепления.

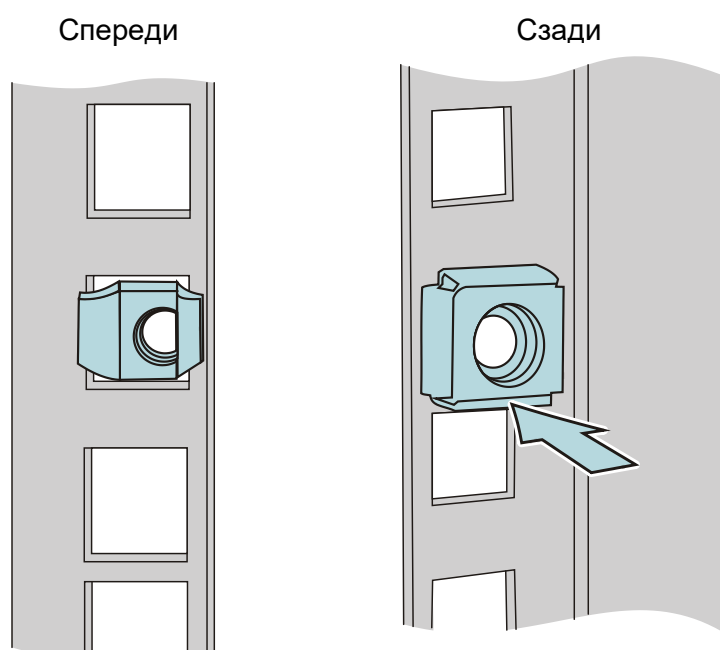


Рисунок 3-3. Установка плавающей гайки

### 3.1.3. Установка маршрутизатора в шкаф

**ВНИМАНИЕ:** ПЕРЕД УСТАНОВКОЙ МАРШРУТИЗАТОРА В ШКАФ УБЕДИТЕСЬ, ЧТО СООТВЕТСТВУЮЩИЕ ПОЛОЖЕНИЯ НА ШКАФУ УСТАНОВЛЕНЫ С



НАПРАВЛЯЮЩИМИ (ПОЛКАМИ), А НАПРАВЛЯЮЩИЕ (ПОЛКИ) МОГУТ ВЫДЕРЖАТЬ ВЕС МАРШРУТИЗАТОРА И ЕГО АКСЕССУАРОВ.

Далее описан процесс установки маршрутизатора в шкаф.

**Шаг 1.** Поднимите маршрутизатор с обеих сторон и поместите его на направляющую (полку) шкафа. Вставляйте маршрутизатор в шкаф плавно, пока крепления маршрутизатора не будет плотно прилегать к планке с квадратным отверстием в передней части шкафа. Направляющие (полка) несет на себе вес. Маршрутизатор устанавливается в стандартный шкаф, как показано на следующем Рисунке 3-4.

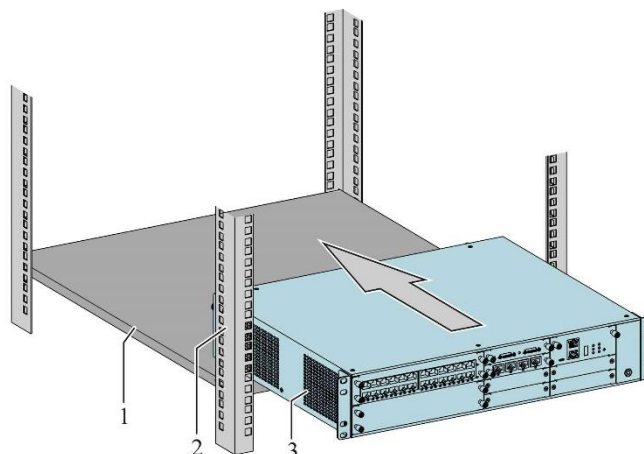


Рисунок 3-4. Установка маршрутизатора в стандартный шкаф

1. Несущая полка	3. Устройство
2. Колонна с квадратным отверстием шкафа	

**ПРИМЕЧАНИЕ:**

- Если отверстие для винта на креплении не может быть правильно совмещено с плавающей гайкой, установленной на шкафу, проверьте, находится ли опорная поверхность направляющей (полки) на границе целого числа U и установлена ли плавающая гайка в правильном положении отверстия.
- В некоторых особых условиях установки, если необходимо установить устройство в обратном направлении (задняя панель устройства обращена к передней двери шкафа), снимите крепления с обеих сторон передней панели устройства с помощью отвертку и установите с обеих сторон задней панели устройства перед установкой устройства в шкаф.

**Шаг 2.** Используйте винты М6, чтобы закрепить плавающие гайки на креплениях корпуса и планке с квадратными отверстиями шкафа, чтобы предотвратить скольжение маршрутизатора вперед и назад.

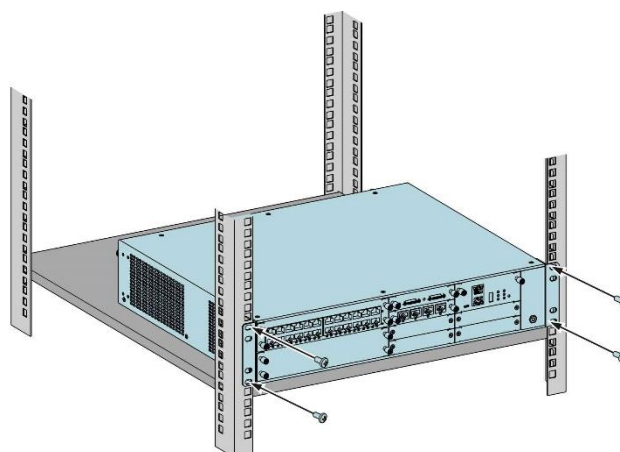


Рисунок 3-5. Установка маршрутизатора в шкаф

**ВНИМАНИЕ:** КРЕПЛЕНИЕ НА КОРПУСЕ НЕ ВЫДЕРЖИВАЕТ ВЕСА. НЕ УСТАНАВЛИВАЙТЕ МАРШРУТИЗАТОР ТОЛЬКО ЗА КРЕПЛЕНИЕ БЕЗ УСТАНОВКИ НАПРАВЛЯЮЩЕЙ (ПОЛКИ).

### 3.1.4. Проверка установки

После установки маршрутизатора в шкаф проверьте установку по следующим пунктам и убедитесь, что все элементы в порядке.

- Проверьте и убедитесь, что маршрутизатор установлен правильно.
- Проверьте и убедитесь, что крепление маршрутизатора и он сам надежно закреплены.
- Проверьте и убедитесь, что вокруг маршрутизатора выделено достаточно места для рассеивания тепла.

## 3.2. Заземление маршрутизатора

**ВНИМАНИЕ:** ДЛЯ ОБЕСПЕЧЕНИЯ БЕЗОПАСНОСТИ МАРШРУТИЗАТОРА И ЧЕЛОВЕКА МАРШРУТИЗАТОР ДОЛЖЕН БЫТЬ ХОРОШО ЗАЗЕМЛЕН. СОПРОТИВЛЕНИЕ МЕЖДУ КОРПУСОМ МАРШРУТИЗАТОРА И ЗЕМЛЕЙ ДОЛЖНО БЫТЬ МЕНЕЕ 1 ОМ.

Как правило, на шкафу имеется шина заземления, и к ней можно подключить кабель заземления маршрутизатора.

**ПРИМЕЧАНИЕ:** используйте заземляющий кабель, входящий в комплект поставки маршрутизатора.

Этапы установки заземляющего кабеля следующие:

**Шаг 1.** Снимите винт заземления на корпусе маршрутизатора.

**Шаг 2.** Прикрепите клемму кабеля заземления маршрутизатора к винту заземления корпуса.

**Шаг 3.** Установите винт заземления с кабелем заземления в отверстие заземления и затяните его.

**Шаг 4.** Используйте тот же метод для подключения другой стороны заземляющего кабеля к заземляющей клемме шкафа.



Рисунок 3-6. Подключение корпуса к клемме заземления

**ВНИМАНИЕ:**

- Если на шкафу нет соответствующей точки заземления, можно подключить кабель заземления маршрутизатора к другой шине заземления в месте установки.
- Заземление в здании через пожарный рукав и громоотвод не является подходящим методом для заземления; кабель заземления маршрутизатора должен быть подключен к инженерному заземлению аппаратной.

**3.3. Установка компонентов интерфейсной дополнительной платы (дополнительно)**

Если установленный маршрутизатор содержит дополнительную интерфейсную карту QSR-MX9-M-4G, необходимо установить карту USIM и антенну 4G. В этой главе в качестве примера приведена установка QSR-MX9-M-4G для описания метода установки USIM-карты и антенны 4G.

**3.3.1. Установка USIM-карты**

Внешний вид USIM-карты следующий:

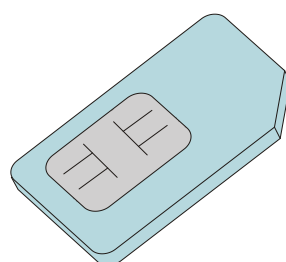


Рисунок 3-7. USIM-карта

Конкретное положение слота USIM интерфейсной дополнительной карты QSR-MX9-M-4G на плате следующее:

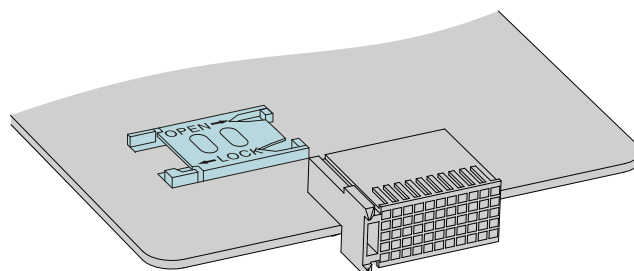


Рисунок 3-8. Разъем для карты USIM

При установке карты USIM действуйте согласно следующим шагам:

- Шаг 1.** Отсоедините дочернюю интерфейсную плату QSR-MX9-M-4G от маршрутизатора. Подробную информацию о методе извлечения дочерней интерфейсной карты см. в разделе «[Замена интерфейсной карты MX9/M-3920](#)».
- Шаг 2.** Определите положение слота USIM на плате согласно рисунку выше.
- Шаг 3.** Нажмите на защелку горизонтально в направлении стрелки OPEN (ОТКРЫТЬ), чтобы сдвинуть защелку примерно на 2 мм. В это время защелка будет ослаблена и слегка подпружинена, и ее можно будет перевернуть вручную.

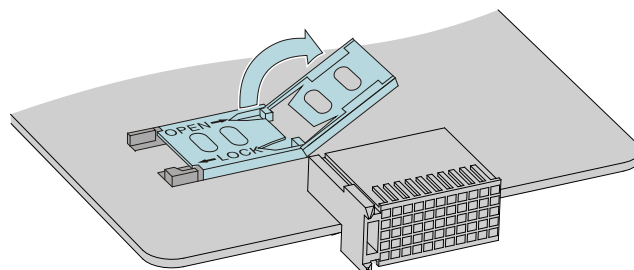


Рисунок 3-9. Переверните защелку

- Шаг 4.** Вставьте USIM-карту в защелку.

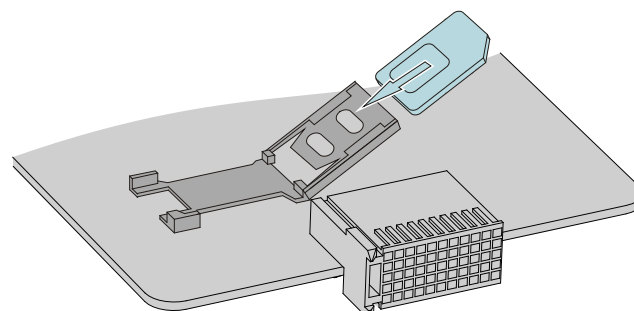


Рисунок 3-10. Вставьте USIM-карту в защелку

- Шаг 5.** Переверните вниз и выровняйте защелку вставленной USIM-карты. После того, как защелка выровнена, нажмите на нее горизонтально в направлении стрелки LOCK (ЗАМОК), чтобы защелка сдвинулась примерно на 2 мм.

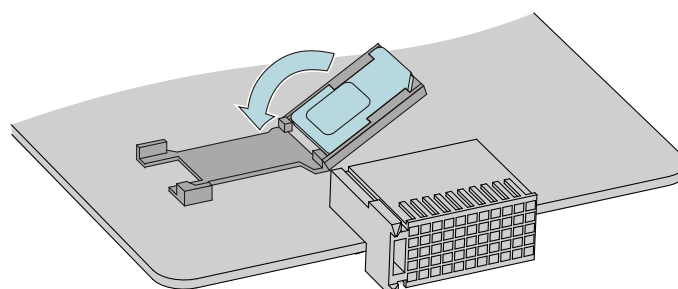


Рисунок 3-11. Нажмите на защелку

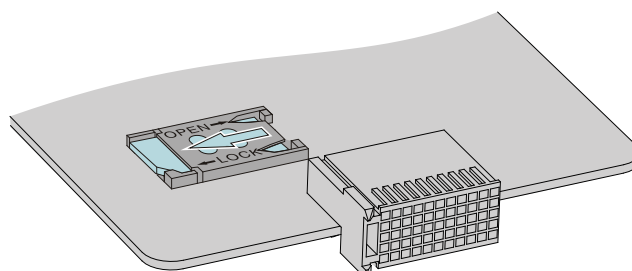


Рисунок 3-12. Нажмите на защелку в направлении стрелки LOCK

**Шаг 6.** Установите дочернюю интерфейсную плату QSR-MX9-M-4G в маршрутизатор. Способ установки дочерней интерфейсной платы см. в разделе «[Замена интерфейсной карты MX9/M-3920](#)».

**ВНИМАНИЕ:**

- При установке карты USIM обратите внимание на направление вставки карты USIM. Сторона USIM-карты с отсутствующим углом обращена за пределы платы.
- При установке USIM-карты обратите внимание на переднюю и заднюю стороны USIM-карты. Металлическая сторона USIM-карты направлена вниз.

**3.3.2. Установка антенны 4G**

Внешний вид антенны 4G:

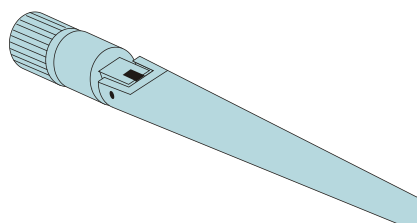


Рисунок 3-13. Антенна 4G

При установке антенны 4G действуйте согласно следующим шагам:

**Шаг 1.** Снимите красный пластиковый пылезащитный колпачок с антенного интерфейса дочерней платы интерфейса QSR-MX9-M-4G.





**Шаг 2.** Вставьте антенну 4G в антенный интерфейс дополнительной интерфейсной карты QSR-MX9-M-4G.

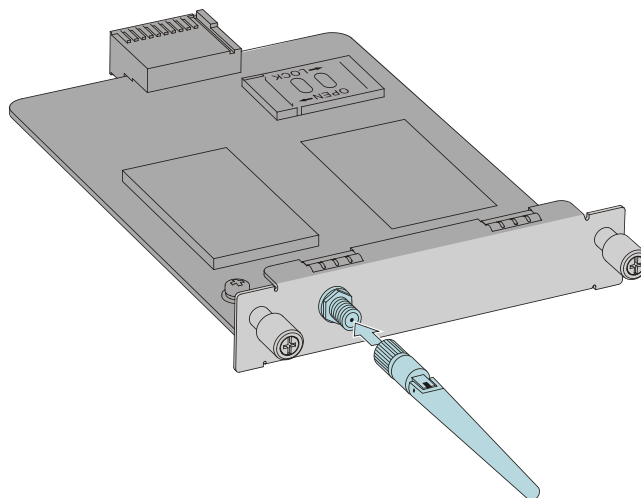


Рисунок 3-14. Установка антенны 4G

**Шаг 3.** Закрутите антенну 4G по часовой стрелке и затяните ее.

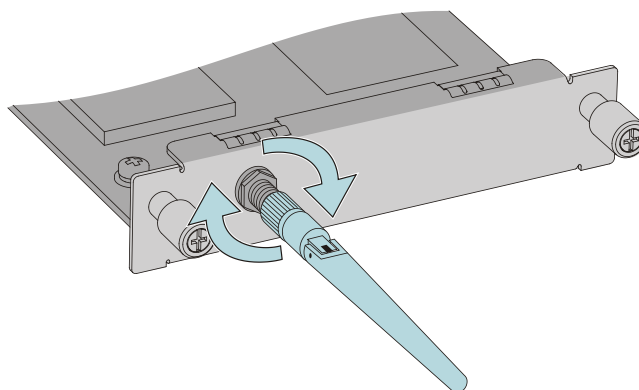


Рисунок 3-15. Затяните антенну 4G

**Шаг 4.** Поднимите фиксированную антенну 4G, чтобы завершить установку.

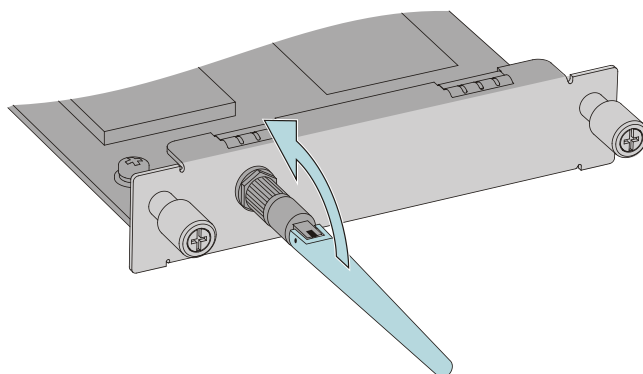


Рисунок 3-16. Поднимите антенну 4G

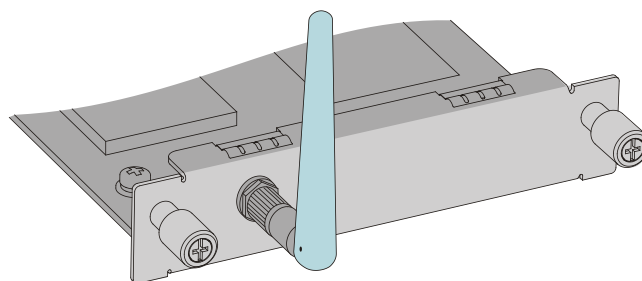


Рисунок 3-17. Завершение установку антенны 4G

**ПРИМЕЧАНИЕ:**

- Можно использовать конфигурацию антенны 4G по умолчанию или потолочную антенну с фидером длиной 15 м.
- Некоторые дополнительные карты с интерфейсом 4G используют двойные антенны, которые аналогичны по установке и не будут здесь описаны. Для дополнительной карты интерфейса 4G с двумя антеннами левая является основной антенной, а правая — вспомогательной антенной. Основная антенна должна быть установлена, а вспомогательную антенну можно не устанавливать. На Рисунке 3-18 представлена схема дополнительной карты интерфейса 4G с двумя антеннами.

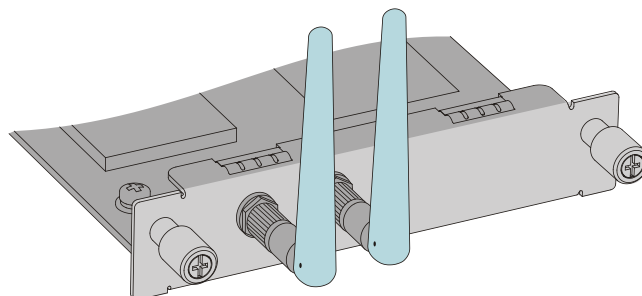


Рисунок 3-18. Дополнительная плата интерфейса 4G с двумя антеннами



## 3.4. Установка источника питания

### 3.4.1. Подготовка к установке

Выньте модуль питания из упаковочной коробки и храните аксессуары в ней.

Перед установкой убедитесь, что переключатель модуля питания находится в положении «выключено» («off»).

### 3.4.2. Установка силового модуля

**Шаг 1.** Вставьте модуль питания в слот питания главного шасси.

**Шаг 2.** Задвигайте модуль питания до тех пор, пока защелка не закрепится на главном шасси.

Схема вставки модуля питания:

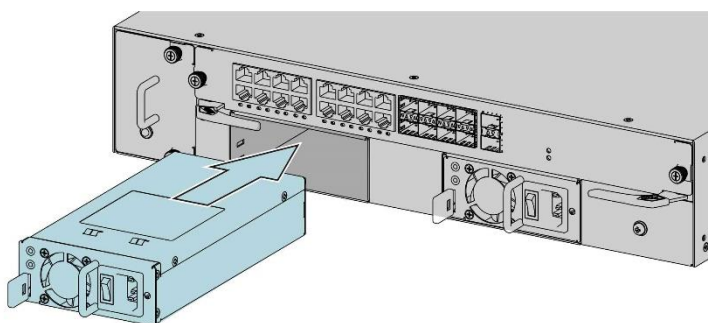


Рисунок 3-19. Вставка модуль питания

## 3.5. Подключение кабеля питания

### 3.5.1. Подготовка к установке

- Учитывая требования молниеотвода маршрутизатора, рекомендуется, чтобы при подключении переменного тока к маршрутизатору обеспечивался лучший эффект защиты от молний за счет внешнего оборудования молниеотвода.
- Перед подключением кабеля питания проверьте и убедитесь, что выключатель питания ВЫКЛЮЧЕН (OFF).

### 3.5.2. Подключение кабеля питания переменного тока

**Шаг 1.** Установите защиту от выдергивания кабеля питания переменного тока в установочное отверстие на панели модуля питания.

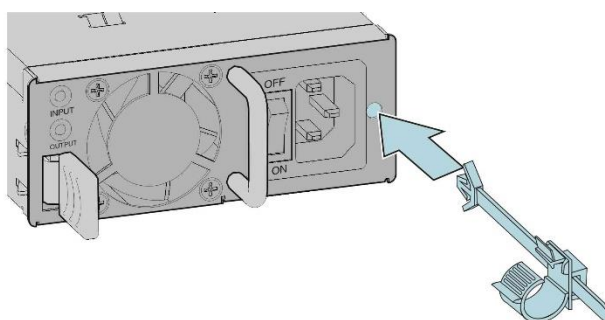


Рисунок 3-20. Установите защиту от выдергивания

**Шаг 2.** Вставьте выходную вилку кабеля питания во входное гнездо модуля питания.

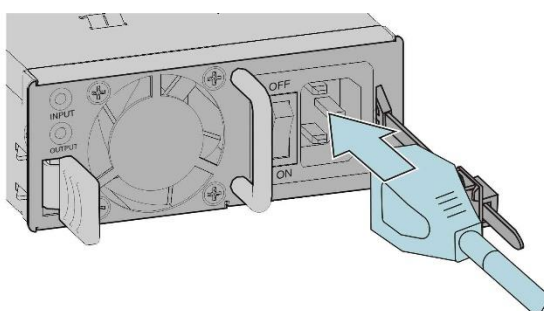


Рисунок 3-21. Установка кабеля питания

**Шаг 3.** Закрепите конец выходной вилки силового кабеля фиксатором, чтобы предотвратить выдергивание выходной вилки силового кабеля.

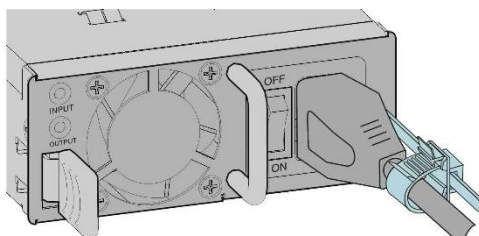


Рисунок 3-22. Установка кабеля питания

**Шаг 4.** Вставьте вилку кабеля питания в удлинитель.

### 3.6. Проверка после установки

**ВНИМАНИЕ:** ПРЕЖДЕ ЧЕМ ПРОВЕРЯТЬ ПРАВИЛЬНОСТЬ УСТАНОВКИ, УБЕДИТЕСЬ, ЧТО ПИТАНИЕ ОТКЛЮЧЕНО, ЧТОБЫ ИЗБЕЖАТЬ ПОВРЕЖДЕНИЯ КОРПУСА ИЛИ КОМПОНЕНТОВ МАРШРУТИЗАТОРА ИЗ-ЗА ОШИБКИ ПОДКЛЮЧЕНИЯ.

- Проверьте и убедитесь, что РЕ подключено правильно.
- Проверьте и убедитесь, что кабель питания подключен правильно.
- Проверьте и убедитесь, что дочерняя интерфейсная плата установлена и имеет хороший контакт.



## 4. ВКЛЮЧЕНИЕ И ЗАПУСК МАРШРУТИЗАТОРА

### 4.1. Вход в маршрутизатор (ввод логина)

При первом входе в маршрутизатор (введении логина) вы можете войти в маршрутизатор только через консольный порт. Это самый простой режим входа в маршрутизатор, а также основа настройки других режимов входа.

#### 4.1.1. Подключение консольного кабеля

Маршрутизатор QSR-3920 предоставляет два конфигурационных последовательных порта на панели карты MIFC: EIA/TIA-232 и Micro-USB 2.0. Благодаря этим двум интерфейсам пользователь может использовать ПК (или ноутбук) с последовательным портом RS-232 (или интерфейсом USB) для настройки маршрутизатора.

Чтобы настроить маршрутизатор через ПК (или ноутбук), выполните подключение согласно следующим шагам:

- Шаг 1.** Подготовьте один компьютер (или ноутбук). Убедитесь, что ПК (или ноутбук) имеет последовательный интерфейс RS-232.
- Шаг 2.** Убедившись, что какой-либо маршрутизатор или ПК (или ноутбук) выключен, соедините последовательный интерфейс RS-232 ПК (или ноутбука) с консольным портом маршрутизатора с помощью конфигурационного кабеля.
- Шаг 3.** Консольный кабель (поставляемый вместе с маршрутизатором) представляет собой восьмижильный неэкранированный кабель. Одна сторона — это обжатый разъем RJ-45, вставленный в консольный порт маршрутизатора; другая сторона — это разъем DB-9, вставленный в девятижильный (контактный) разъем последовательного интерфейса ПК (или ноутбука). Конфигурационный кабель показан на Рисунке 4-1, а схема подключения показана на Рисунке 4-2.

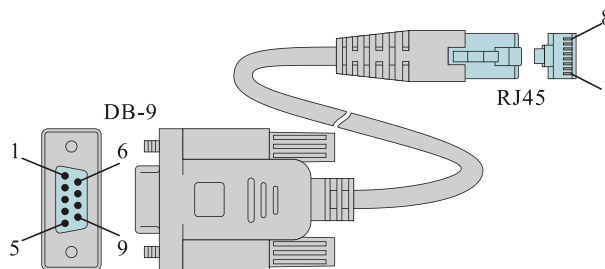


Рисунок 4-1. Консольный кабель

Подробную информацию о внутреннем сигнальном подключении консольных кабелей см. в разделе «[Консольные кабели](#)».

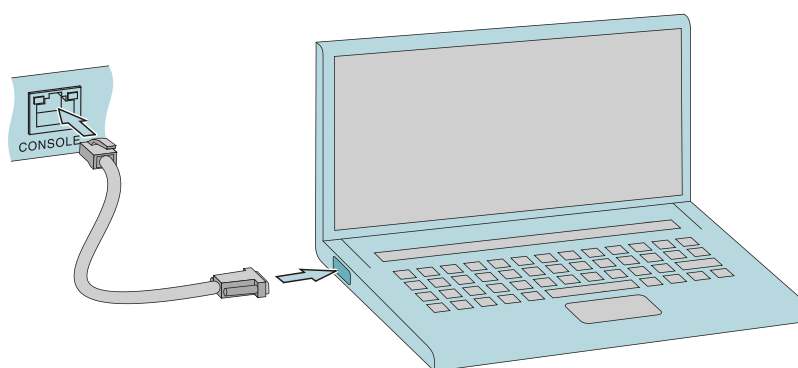


Рисунок 4-2. Подключите маршрутизатор и ПК через консольный порт

### **ВНИМАНИЕ:**

- Когда ПК (или ноутбук) подключен к маршрутизатору с помощью кабеля конфигурации, сначала подключите сторону DB-9 кабеля конфигурации к последовательному интерфейсу ПК, а затем подключите разъем RJ-45 кабеля конфигурации к консольному порту маршрутизатора.
- При отсоединении кабеля конфигурации, соединяющего ПК (или ноутбук) с маршрутизатором, сначала отсоедините разъем RJ-45 кабеля конфигурации, а затем отсоедините сторону DB-9 кабеля конфигурации.

### **4.1.2. Управление коммутатором**

Для управления необходимо настроить коммутатор.

Внеполосное управление — это управление через консольный интерфейс. Внеполосное управление в основном используется для начального конфигурирования коммутатора, либо, когда внутрисетевое управление недоступно. Например, пользователь может через консольный порт присвоить коммутатору IP-адрес для доступа по протоколам Telnet, SSH и HTTP.

Процедура управления коммутатором через консольный интерфейс описана ниже:

Подключить персональный компьютер к консольному (серийному) порту коммутатора.



Рисунок 4-3. Подключение ПК к консольному порту коммутатора

Как показано выше, серийный порт (RS-232) подключен к коммутатору через серийный кабель. В таблице ниже указаны все устройства, использующийся в подключении.



Название устройства	Описание
Персональный компьютер (PC)	Имеет функциональную клавиатуру и порт RS-232 (COM), с установленным эмулятором терминала, таким как PuTTY
Кабель серийного порта	Один конец подключается к серийному порту RS-232 (COM), а другой к порту Console коммутатора
Коммутатор	Требуется работающий Console-порт

### Включение и настройка эмулятора терминала PuTTY

После установки соединения, запустите PuTTY. PuTTY — свободно распространяемый клиент для различных протоколов удалённого доступа, включая SSH, Telnet. Также имеется возможность работы через последовательный порт (Serial port, COM-порт).

1. Запустите PuTTY и выберите тип подключения — Serial. В поле «Serial line» укажите номер последовательного порта, например, COM7. Затем в поле «Speed» необходимо задать скорость передачи данных (baudrate) — 9600 бит/с.

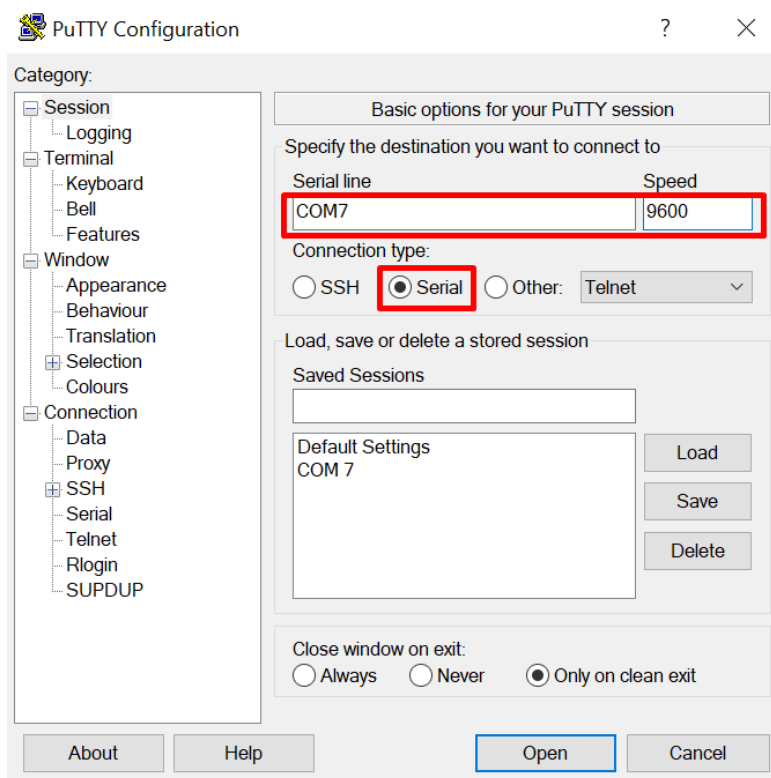


Рисунок 4-4. Основные настройки PuTTY

2. Для облегченного повторного подключения с использованием PuTTY, следует сохранить настройки сессии. Для этого необходимо в поле «Saved Session» ввести название сессии (например, Switch1) и нажать кнопку «Save».

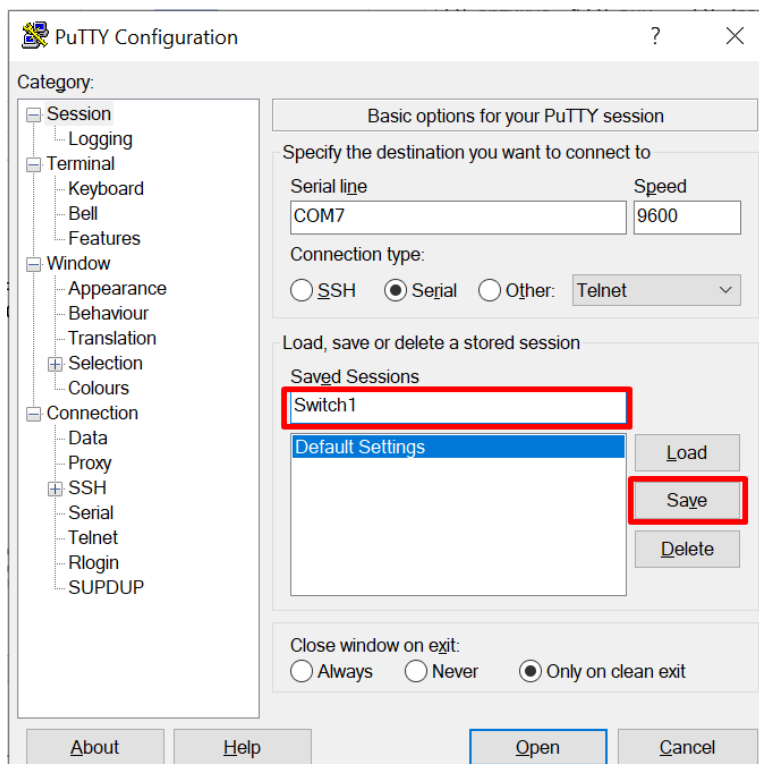


Рисунок 4-5. Сохранение сессии в PuTTY

3. Выберите сохраненную сессию и нажмите кнопку «Open».

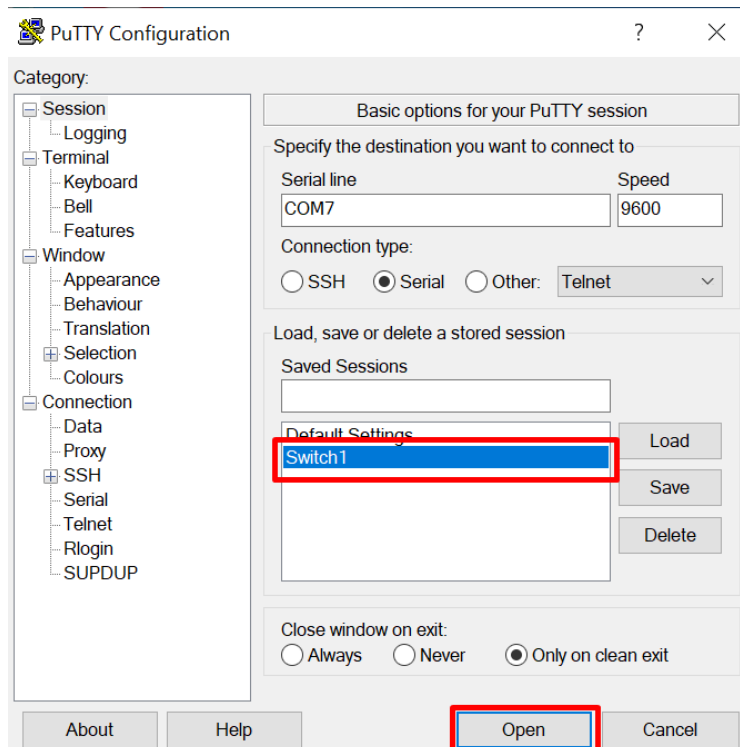


Рисунок 4-6. Запуск сохраненной сессии.



Вызов командного интерфейса (CLI) коммутатора.

Включите коммутатор и дождитесь полной загрузки. После чего в окне PuTTY появятся следующие сообщения — это пользовательский режим коммутатора.

```
COM7 - PuTTY
%Jan 01 00:00:31.200 2006 %LINEPROTO-5-UPDOWN: Line protocol on Interface Ethern
et1/0/50, changed state to DOWN
%Jan 01 00:00:31.320 2006 %LINK-5-CHANGED: Interface Ethernet1/0/51, changed sta
te to UP
%Jan 01 00:00:31.320 2006 %LINEPROTO-5-UPDOWN: Line protocol on Interface Ethern
et1/0/51, changed state to DOWN
%Jan 01 00:00:31.420 2006 %LINK-5-CHANGED: Interface Ethernet1/0/52, changed sta
te to UP
%Jan 01 00:00:31.420 2006 %LINEPROTO-5-UPDOWN: Line protocol on Interface Ethern
et1/0/52, changed state to DOWN
%Jan 01 00:00:31.520 2006 %LINK-5-CHANGED: Interface Ethernet1/0/53, changed sta
te to UP
%Jan 01 00:00:31.520 2006 %LINEPROTO-5-UPDOWN: Line protocol on Interface Ethern
et1/0/53, changed state to DOWN
%Jan 01 00:00:31.700 2006 %LINK-5-CHANGED: Interface Ethernet1/0/54, changed sta
te to UP
%Jan 01 00:00:31.700 2006 %LINEPROTO-5-UPDOWN: Line protocol on Interface Ethern
et1/0/54, changed state to DOWN
%Jan 01 00:00:33.940 2006 %LINEPROTO-5-UPDOWN: Line protocol on Interface Ethern
et1/0/32, changed state to UP
%Jan 01 00:00:34.940 2006 %LINEPROTO-5-UPDOWN: Line protocol on Interface Vlan2,
changed state to UP
Switch>
```

Рисунок 4-7. Коммутатор загрузился

Нажмите клавишу «Enter» и теперь можно вводить команды управления коммутатором.

### 4.1.3. Включение питания и запуск

#### 4.1.3.1. Проверка перед включением питания

Проверьте маршрутизатор перед включением:

- Интерфейсные кабели, силовые кабели и PE подключены правильно.
- Напряжение источника питания соответствует требованиям к питанию устройства. Подробную информацию см. в разделе «[Требования к источнику питания](#)».
- Конфигурационный кабель подключен правильно; ПК для настройки включен; настройка параметров терминала завершена.

**ВНИМАНИЕ:** ПРЕЖДЕ ЧЕМ ВКЛЮЧИТЬ МАРШРУТИЗАТОР, ПРОВЕРЬТЕ В МЕСТОПОЛОЖЕНИИ ПОДКЛЮЧЕНИЯ ПИТАНИЯ К МАРШРУТИЗАТОРУ В АППАРАТНОЙ, ГДЕ РАСПОЛОЖЕН МАРШРУТИЗАТОР, ЧТОБЫ ВОВРЕМЯ ОТКЛЮЧИТЬ ПИТАНИЕ В СЛУЧАЕ АВАРИИ.

#### 4.1.3.2. Включение маршрутизатора

Включите маршрутизатор в следующем порядке:

- Включите источник питания маршрутизатора.
- Включите питание маршрутизатора.

После включения и запуска маршрутизатора на терминале конфигурации отобразится основная производственная информация маршрутизатора, например:

\*\*\*\*\*

#### Operating System Software

QSR-3920-08 (V1) system image file (flash0: /flash/rp39-7.3.2.75(R).pck), version 7.3.2.75(R)(integrity), Compiled on Sep 29 2017, 08:45:29

Copyright (C) 2014 QTECH LLC. All Rights Reserved.



```

System ID           : 08c6b3ffffff
Hardware Model      : QSR-3920-08 (V1) with 2048 MBytes SDRAM, 8192 MBytes
                    flash
Hardware Version    : 001(Hotswap Supported)
MPU CPLD Version    : 101
Bootloader Version  : 1.0.13
Software Version    : 7.3.2.75(R)(integrity)
Software Image File : flash0: /flash/rp39-7.3.2.75(R).pck
Compiled           : Sep 29 2017, 08:45:29
  
```

\*\*\*\*\*

**ПРИМЕЧАНИЕ:** информация об отображении вышеуказанного интерфейса загрузки предназначена только для справки. Пожалуйста, обратитесь к фактическому дисплею.

#### 4.1.4. Проверка после включения

Включите маршрутизатор. После загрузки всех карт проверьте следующее, чтобы убедиться, что более поздняя рабочая конфигурация выполняется нормально:

- После включения маршрутизатора система вентиляции работает, проверьте, слышен ли звук вращения вентилятора и выходит ли воздух из вентиляционных отверстий маршрутизатора.
- Посмотрите, в норме ли показатели на маршрутизаторе.

Таблица 1. Состояние индикатора при нормальной работе маршрутизатора

Название показателя	Цвет индикатора	Описание
SYS	Зеленый	Быстрое мигание: указывает, что плата находится в состоянии загрузки загрузчика или IOS (частота мигания 5 Гц). Горит: статус перед загрузкой IOS и после успешного запуска загрузчика. Медленно мигает: IOS успешно загружена (частота 0,5 Гц). Не горит: не включен
PWR	Зеленый	Горит: указывает на то, что состояние питания системы в норме
FAN	Зеленый	Горит: указывает на то, что состояние системного вентилятора нормальное



## 4.2. Доступ к сети

### 4.2.1. Доступ к сети через витую пару Ethernet

Электрический интерфейс 10/100/1000 BASE-T маршрутизатора использует разъем RJ-45. Порт поддерживает автоматическое определение MDI/MDIX и использует витую пару класса 5 или выше для подключения к сети.

Шаги подключения:

**Шаг 1.** Вставьте одну сторону витой пары Ethernet в электрический интерфейс Ethernet маршрутизатора (порт RJ-45).

**Шаг 2.** Вставьте другой конец витой пары Ethernet в порт RJ-45 устройства, подключенного к сети.

**ПРИМЕЧАНИЕ:** в комплектацию маршрутизатора не входит витая пара Ethernet. Пожалуйста, подготовьте необходимые кабели заранее.

### 4.2.2. Доступ к сети через оптоволоконно

В качестве оптического интерфейса SFP маршрутизатора вы можете использовать оптоволоконно для подключения к сети. Перед подключением оптоволоконна сначала установите оптический модуль в маршрутизатор, а затем вставьте в оптический модуль оптоволоконный разъем. Внешний вид обычного оптоволоконного разъема LC показан на следующем рисунке.

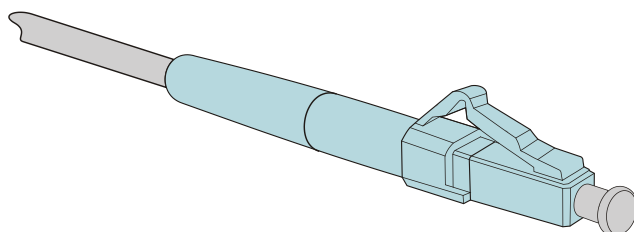


Рисунок 4-8. Внешний вид оптоволоконного разъема LC

#### 4.2.2.1. Установка оптического модуля

Маршрутизатор серии QSR-3920 поддерживает оптический модуль SFP, и оптический модуль SFP устанавливается следующим образом:

**ВНИМАНИЕ:**

- При установке модуля SFP не прикасайтесь руками непосредственно к контактам модуля SFP.
- Провод TX должен быть подключен к проводу RX реер-маршрутизатора; провод RX должен быть подключен к проводу TX реер-маршрутизатора.

**Шаг 1.** Наденьте антистатический браслет и убедитесь, что он хорошо соприкасается с кожей и заземлен.

**Шаг 2.** Вытащите пылезащитную заглушку оптического интерфейса маршрутизатора, как показано на Рисунке 4-9.

**Шаг 3.** Достаньте модуль SFP из упаковочной коробки. Внешний вид модуля SFP показан на Рисунке 4-10. Возьмите руками модуль SFP за две стороны и вставьте его в интерфейсный слот маршрутизатора по горизонтали до тех пор, пока модуль SFP



не будет плотно соприкасаться со слотом (вы можете почувствовать, что защелки сверху и снизу модуля SFP защелкнулись в разъеме), как показано на Рисунке 4-11.

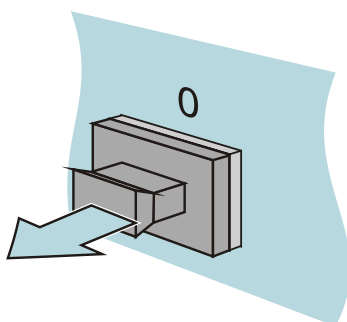


Рисунок 4-9. Вытащите пылезащитную заглушку

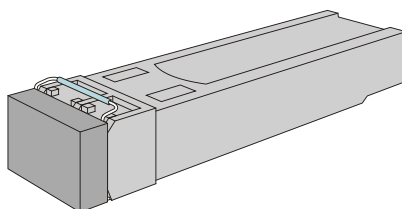


Рисунок 4-10. SFP-модуль

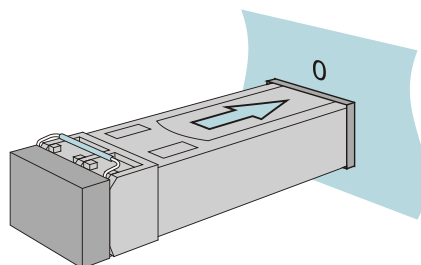


Рисунок 4-11. Установка модуля SFP

**ВНИМАНИЕ:**

- При установке оптоволоконна не вытягивайте защитную резиновую заглушку на модуле SFP.
- Для неиспользуемых оптических интерфейсов не отсоединяйте пылезащитную заглушку оптического интерфейса маршрутизатора.
- Не рекомендуется вставлять модуль SFP с оптоволоконным кабелем напрямую в интерфейсный слот. Пожалуйста, устанавливайте после отключения оптоволоконна.
- При установке модуля SFP не прикасайтесь руками непосредственно к контактам модуля SFP.
- Провод TX должен быть подключен к проводу RX реер-маршрутизатора; провод RX должен быть подключен к проводу TX реер-маршрутизатора.



#### 4.2.2.2. Подключение оптоволоконна к оптическому модулю

**Шаг 1.** Наденьте антистатический браслет и убедитесь, что он хорошо соприкасается с кожей и заземлен.

**Шаг 2.** Снимите пылезащитный колпачок с оптоволоконного разъема и очистите сердечник оптического разъема, используя незапыленную бумагу с этиловым спиртом.

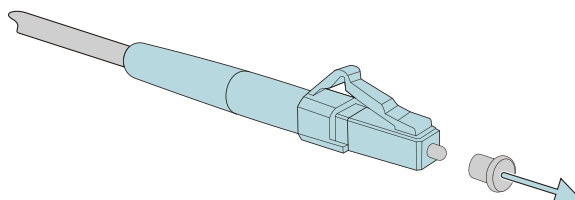


Рисунок 4-12. Снимите оптический пылезащитный колпачок

**Шаг 3.** Снимите пылезащитный колпачок с модуля SFP.

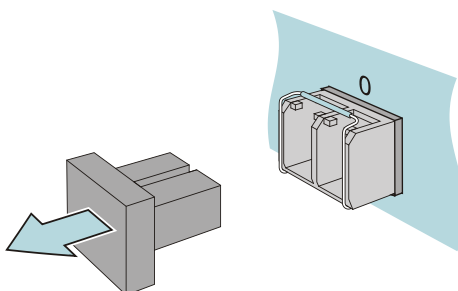


Рисунок 4-13. Снимите пылезащитный колпачок с модуля SFP

**Шаг 4.** Подготовленное оптоволоконно вставьте в порты оптического модуля по порядку.

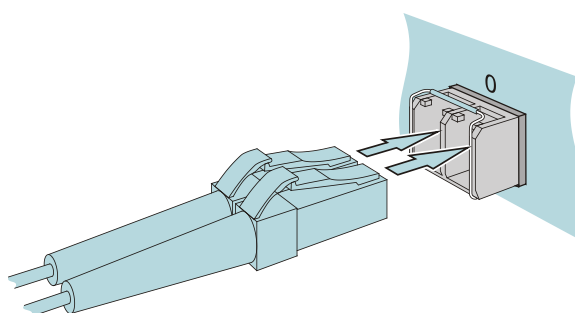


Рисунок 4-14. Подключение оптоволоконна

**Шаг 5.** Подключите другую сторону оптоволоконна к реер-маршрутизатору.

**ВНИМАНИЕ:** ЕСЛИ ОПТИЧЕСКИЙ ИНТЕРФЕЙС НЕ ВСТАВЛЕН В МОДУЛЬ SFP, ЗАКРОЙТЕ ПЫЛЕЗАЩИТНУЮ КРЫШКУ ОПТИЧЕСКОГО ИНТЕРФЕЙСА. В КОМПЛЕКТ ПОСТАВКИ МАРШРУТИЗАТОРА ВХОДИТ ПЫЛЕЗАЩИТНАЯ КРЫШКА ОПТИЧЕСКОГО ИНТЕРФЕЙСА. ПЫЛЕЗАЩИТНАЯ КРЫШКА



ОПТИЧЕСКОГО ИНТЕРФЕЙСА УСТАНОВЛЕНА, КАК ПОКАЗАНО НА РИСУНКЕ 4-15.

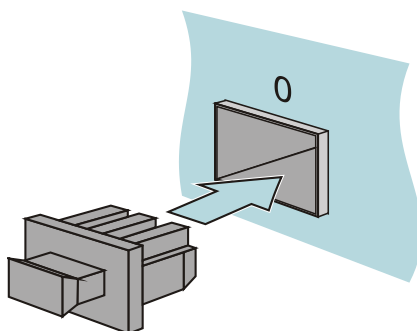


Рисунок 4-15. Установка пылезащитной крышки оптического интерфейса

### 4.3. Управление оборудованием

В этом разделе описаны различные функции управления оборудованием маршрутизатора серии QSR-3920. С помощью функциональных интерфейсов пользователь может удобно просматривать информацию о версии программного и аппаратного обеспечения маршрутизатора серии QSR-3920, а также информацию о рабочем состоянии аппаратных модулей.

**ПРИМЕЧАНИЕ:** информация, содержащаяся в этом разделе, предназначена только для справки. Актуальная информация будет иметь преимущественную силу.

#### 4.3.1. Просмотр информации о версии программного и аппаратного обеспечения маршрутизатора

Вы можете использовать команду **show version** для просмотра информации о версии программного и аппаратного обеспечения маршрутизатора серии QSR-3920, включая серийный номер системы, общую информацию об оборудовании, версию оборудования, версию CPLD, версию монитора, версию программного обеспечения и другую информацию.

Команда: **router#show version**

Отображение следующим образом:

##### Operating System Software

QSR-3920-08 (V1) system image file (flash0: /flash/rp39-7.3.2.75(R).pck), version 7.3.2.75(R)(integrity), Compiled on Sep 29 2017, 08:45:29

Copyright (C) 2014 QTECH LLC. All Rights Reserved.

##### QSR-3920-08 (V1) Version Information

System ID : 08c6b37393e1

Hardware Model : QSR-3920-08 (V1) with 2048 MBytes SDRAM, 8192 MBytes flash

Hardware Version : 001(Hotswap Supported)

MPU CPLD Version : 103

Bootloader Version : 1.0.13



```
Software Version : 7.3.2.75(R)(integrity)
Software Image File : flash0: /flash/rp39-7.3.2.75(R).pck
Compiled       : Sep 29 2017, 08:45:29
```

System Uptime is 0 hour 1 minute 2 seconds

Таблица 2. Описание ключевых полей информации, отображаемой в **show version**

Поле	Описание
System ID	Идентификатор системы, предоставленный поставщиком устройства, например, 08c6b37393e1
Hardware Model	Имя маршрутизатора, а также информация о настроенной памяти и емкости флеш-памяти
Hardware Version	Номер версии оборудования (поддержка горячей замены)
MPU CPLD Version	Информация о версии аппаратного обеспечения CPLD
Software Version	Номер версии программного обеспечения
Software Image File	Имя файла программного обеспечения

### 4.3.2. Просмотр информации о состоянии силового модуля

Вы можете использовать команду **show system power** для просмотра соответствующей информации об источнике питания, используемом на устройстве, включая онлайн-информацию о питании, информацию о состоянии, статистику количества замен модуля питания и статистику количества ошибок во время процесса замены.

Команда: **router#show system power**

Отображается следующим образом:

```
System Power Information(Power 1 - ONLINE)
-----
```

```
Type:   QSR-M-3920-PWR-AC(V1)[0xf115]
```

```
Status: Normal
```

```
Serial No.: B554174272900106
```

```
Description:
```

```
-----
STATISTICS:   1 IN, 0 OUT, 0 IERR, 0 OERR
```

```
System Power Information(Power 2 - ONLINE)
-----
```



Type: QSR-M-3920-PWR-AC(V1)[0xf115]

Status: Normal

Serial No.: B554174272900107

Description:

-----  
 STATISTICS: 1 IN, 0 OUT, 0 IERR, 0 OERR

Таблица 3. Описание ключевых полей информации, отображаемой в **show system power**

Поле	Описание
Power Name	Имя источника питания, например, QSR-M-3920-PWR-AC
Status	Состояние питания, например, Нормальное (Normal)
Description	Информация описания мощности, предоставленная поставщиком устройства, например, <NULL> указывает, что описание пусто
Serial No	Серийный номер источника питания, предоставленный поставщиком устройства, например, B554174272900106: серийный номер источника питания 0 (Power 0). B554174272900107: серийный номер источника питания 1 (Power 1)
IN	Количество физических установок источника питания, например, 2: Power 0 вставлялся дважды. 1: Power 1 вставлялся один раз
IERR	Количество ошибок при физическом подключении источника питания, например, 0: количество ошибок при вставке Power 0, Power 1 равно 0
OUT	Количество физического отключения источника питания, например, 1: Power 0 вынимался один раз. 0: Power 1 вынимался 0 раз
OERR	Количество ошибок физического отключения источника питания, например, 0: количество ошибок при отключении Power 0, Power 1 равно 0

### 4.3.3. Просмотр информации о температуре окружающей среды системы

Вы можете использовать команду **show environment** для просмотра температуры основных чипов на карте устройства и информации о температуре воздуха на входе.





Команда: **router#show environment**

Отображение следующим образом:

```
Mpu CPU temperature is 42°C
Mpu switch temperature is 33°C
Mpu inlet air temperature is 21°C
```

#### 4.3.4. Просмотр информации о состоянии вентилятора

Вы можете использовать команду **show system fan** для просмотра информации о вентиляторе, используемом на маршрутизаторе серии QSR-3920, включая информацию о местоположении вентилятора, скорости вентилятора, рабочем состоянии вентилятора, количестве замен модуля вентилятора и количестве ошибок во время замены.

Команда: **router#show system fan**

Отображение следующим образом:

```
System FAN Information(Fan 1 - ONLINE)
-----
      Status: Normal
      Serial No.:
      Description:
      Speed Rate: 64%
-----
STATISTICS:      1 IN, 0 OUT, 0 IERR, 0 OERR

System FAN Information(Fan 2 - ONLINE)
-----
      Status: Normal
      Serial No.:
      Description:
      Speed Rate: 64%
-----
STATISTICS:      1 IN, 0 OUT, 0 IERR, 0 OERR
```

Таблица 4. Описание ключевых полей информации, отображаемой в **show system fan**

Поле	Описание
System FAN Information(Fan 1 - ONLINE)	Информация о системном вентиляторе (вентилятор 1, статус онлайн)
Status	Информация о состоянии вентилятора



Поле	Описание
Fan-Speed	Скорость вентилятора в процентах

#### 4.3.5. Просмотр информации о сменном оптическом модуле

Вы можете использовать команду **show optical all** для просмотра параметров работы всех оптических модулей, используемых в маршрутизаторе серии QSR-3920.

Команда: **router#show optical all**

Отображение следующим образом:

```

Name      VendorName  LaserWaveLen(nm) Temperature(C) Voltage(V) TxPower(dBm)
RxPower(dBm)
-----
gigabitethernet16  TRIXON INC.   850          ----          ----          ----          ----
gigabitethernet17  TRIXON INC.   850          ----          ----          ----

```

Таблица 5. Описание ключевых полей информации, отображаемой с помощью **show optical all**

Поле	Описание
Name	Название порта, где расположен оптический модуль
VendorName	Название производителя оптического модуля
LaserWaveLen(nm)	Центральная длина волны излучаемого лазера
Temperature(C)	Температура оптического модуля (только для оптического модуля, поддерживающего функцию DDMI)
Voltage(V)	Рабочее напряжение оптического модуля (только для оптического модуля, поддерживающего функцию DDMI)
TxPower(dBm)	Мощность отправки оптического модуля (только для оптического модуля, поддерживающего функцию DDMI)
RxPower(dBm)	Приемная мощность оптического модуля (только для оптического модуля, поддерживающего функцию DDMI)



## 5. ПОИСК НЕИСПРАВНОСТЕЙ

### 5.1. Устранение неполадок системы конфигурации

После включения маршрутизатора и, если система работает нормально, стартовая информация отображается на терминале конфигурации. Если система конфигурации выйдет из строя, то на терминале конфигурации может ничего не отображаться или будет запутанный код.

#### 5.1.1. Устранение неполадок, связанных с отсутствием отображения данных на терминале

Если при включении питания на терминале конфигурации нет информации, проверьте, выполнив следующие действия:

**Шаг 1.** Проверьте, нормально ли работает система питания маршрутизатора.

**Шаг 2.** Проверьте, нормально ли работает индикатор на передней панели маршрутизатора.

**Шаг 3.** Проверьте, подключен ли конфигурационный кабель к консольному порту на передней панели маршрутизатора.

Если при вышеуказанных проверках не обнаружено проблем, это может быть связано со следующими причинами:

1. Неправильный последовательный порт, подключенный к конфигурационному кабелю (фактически выбранный последовательный порт не соответствует установленному последовательному порту терминала).
2. Неправильная настройка параметров терминала конфигурации (требование к параметру: установите скорость передачи данных как 9600, бит данных как 8, проверку четности как «нет», стоп-бит как «нет», управление трафиком как «нет» и выберите эмуляцию терминала как VT100). Подробную информацию см. в разделе «[Управление коммутатором](#)».
3. Что-то не так с конфигурационным кабелем, и вы можете попробовать заменить его.

#### 5.1.2. Устранение неполадок, связанных с беспорядочным кодом на терминале

Если на терминале конфигурации отображается беспорядочный код, возможно, параметры терминала конфигурации установлены неправильно (установите скорость передачи данных как 9600, бит данных как 8, проверку четности как «нет», стоп-бит как 1, управление трафиком как «нет» и выберите эмуляцию терминала как VT100), и проверьте соответствующим образом. Подробную информацию см. в разделе «[Управление коммутатором](#)».

### 5.2. Устранение неполадок с вентилятором

На панели маршрутизатора серии QSR-3920 имеется индикатор состояния вентилятора, который показывает состояние работы вентилятора. Значение индикатора показано в следующей таблице.



Таблица 5-13. Значение индикатора вентилятора на панели вентиляторного модуля QSR-3920

Название показателя	Цвет индикатора	Положение дел
FAN	Зеленый	Горит: указывает на то, что вентилятор работает нормально. Выкл.: указывает на ненормальную работу вентилятора

Когда индикатор вентилятора на панели маршрутизатора серии QSR-3920 не горит, это указывает на неисправность системного вентилятора. Посмотрите, вращаются ли вентиляторы, чтобы подтвердить неисправный вентилятор. Устраните неисправности, выполнив следующие действия.

**Шаг 1.** Проверьте, нормально ли работает питание.

**Шаг 2.** Проверьте, не заблокированы ли выпускное и входное отверстия для воздуха в корпусе. Если да, очистите выпускное и впускное отверстия, чтобы обеспечить беспрепятственный проход воздуха.

**Шаг 3.** Убедитесь, что модуль вентиляторов установлен на место. Вы можете отсоединить модуль вентиляторов и вставить его снова, чтобы проверить, вернется ли индикатор на панели модуля вентиляторов в нормальное состояние.

**Шаг 4.** Если возможно, попробуйте заменить модуль вентиляторов, чтобы проверить, работает ли замененный модуль вентиляторов правильно. Если да, то оригинальный модуль вентилятора поврежден.

Если неисправность сохраняется после всех предыдущих действий, обратитесь к агенту или местному инженеру службы технической поддержки.

### 5.3. Устранение неполадок, связанных с питанием

Когда индикатор PWR на передней панели маршрутизатора не горит, это указывает на неисправность модуля питания устройства. Устраните неисправности, выполнив следующие действия:

**Шаг 1.** Проверьте и убедитесь, что система питания, подключенная к маршрутизатору, и напряжение в норме.

**Шаг 2.** Проверьте подключение кабеля питания к разъему питания маршрутизатора. Вставьте заново кабель питания и убедитесь, что кабель питания был вставлен не плотно.

**Шаг 3.** Замените кабель питания, подключенный к маршрутизатору, а затем проверьте, вернулся ли индикатор состояния питания к нормальному состоянию. Если да, вы можете подтвердить, что оригинальный кабель питания поврежден; если нет, обратитесь к агенту или местному инженеру технической службы для решения проблемы.

### 5.4. Получить техническую поддержку

Если неисправность не устранена из-за содержания вышеуказанной главы, пожалуйста, своевременно свяжитесь с агентом или местными техническими инженерами. Прежде чем обратиться в службу поддержки клиентов, подготовьте следующую информацию, которая поможет сотрудникам службы поддержки решить проблему.



1. Серийный номер шасси (указан на шасси).
2. Номер версии программного обеспечения (его можно просмотреть с помощью **show version** через командную строку).
3. Договор на техническое обслуживание или гарантийный талон.
4. Простое описание неисправности.
5. Простое описание предпринятых шагов по устранению неполадок.

Если вам необходимо содействие в вопросах, касающихся нашего оборудования, то можете воспользоваться нашей автоматизированной системой запросов технического сервис-центра [helpdesk.qtech.ru](http://helpdesk.qtech.ru).

Телефон Технической поддержки +7 (495) 269-08-81

Центральный офис +7 (495) 477-81-18



## 6. ОБСЛУЖИВАНИЕ МАРШРУТИЗАТОРА

### 6.1. Замена модуля

**ПРИМЕЧАНИЕ:** маршрутизатор серии QSR-3920 поддерживает пять типов плат: карту 3ESP, карту MIFC, карту вентилятора, карту M-3920 и карту MX9.

Карта MIFC не поддерживает горячую замену.

#### 6.1.1. Замена модуля питания

##### 6.1.1.1. Подготовка перед заменой

**Шаг 1.** Наденьте антистатический браслет и убедитесь, что он надежно заземлен.

**Шаг 2.** Выключите выключатель питания извлекаемого модуля питания переменного тока (переключатель установлен в положение «off»).

**Шаг 3.** Отсоедините кабель питания от модуля питания переменного тока.

##### **ВНИМАНИЕ:**

- При перемещении модуля питания держите его руками за нижнюю часть и не переносите за ручку модуля.
- Модуль питания поддерживает горячую замену и может быть заменен во время работы. Пожалуйста, обеспечьте безопасность.
- Не прикасайтесь к клеммам, отмеченным проводом под напряжением или, возможно, проводам под напряжением, чтобы избежать риска поражения электрическим током.

##### 6.1.1.2. Замена модуля питания

Процесс замены модуля питания переменного тока шасси QSR-3920 выглядит следующим образом:

**Шаг 1.** Наденьте антистатический браслет, сначала нажмите концевой выключатель, как показано на рисунке ниже стрелкой слева, а затем вытащите модуль питания, как показано на рисунке ниже стрелкой справа.

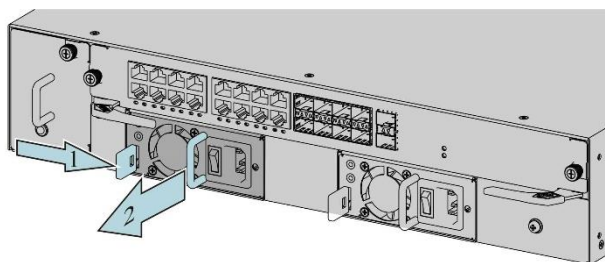


Рисунок 6-1. Нажмите концевой выключатель и вытащите модуль питания

**Шаг 2.** Положите снятый модуль питания на антистатический коврик или в упаковочную коробку.

**Шаг 3.** Медленно и горизонтально протолкните другой модуль питания вдоль направляющего паза, пока ограничительная защелка не выпадет из корпуса. Как показано на рисунке ниже:

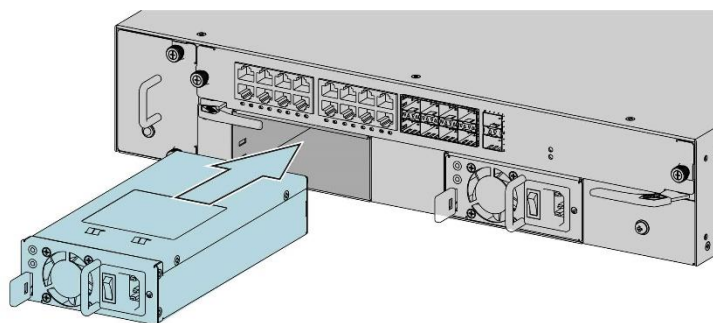


Рисунок 6-2. Установка модуля питания

### 6.1.2. Карта 3ESP

**Шаг 1.** Наденьте антистатический браслет и крестовой отверткой открутите винты с обеих сторон заменяемой карты 3ESP.

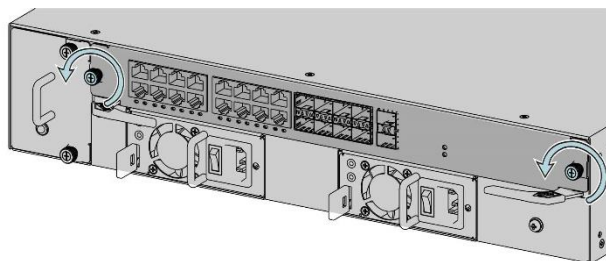


Рисунок 6-3. Извлеките карту 3ESP, шаг 1

**Шаг 2.** Удерживая съемники на карте 3ESP обеими руками, поверните их наружу, чтобы отделить карту 3ESP от объединительной панели корпуса. На рисунке ниже представлена схема вытаскивания карты 3ESP.

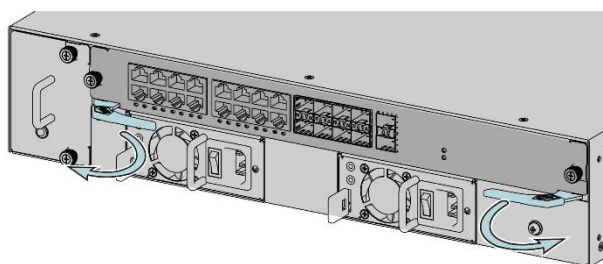


Рисунок 6-4. Вытащите 3ESP-карту, шаг 2

**Шаг 3.** Плавно вытащите по направляющей слота карту 3ESP и поместите карту 3ESP на антистатический коврик или в упаковочную коробку.

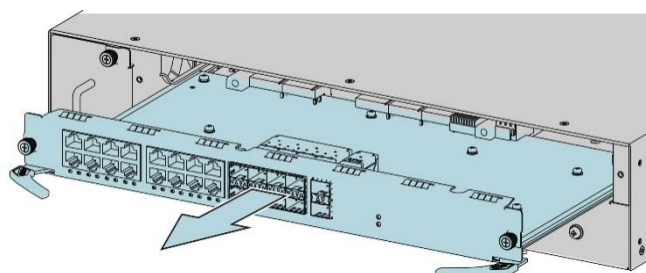


Рисунок 6-5. Вытащите 3ESP, шаг 3

**Шаг 4.** Поверните съемник с обеих сторон устанавливаемой карты 3ESP наружу, затем возьмите плату обеими руками и плавно вставьте ее вдоль направляющей слота.

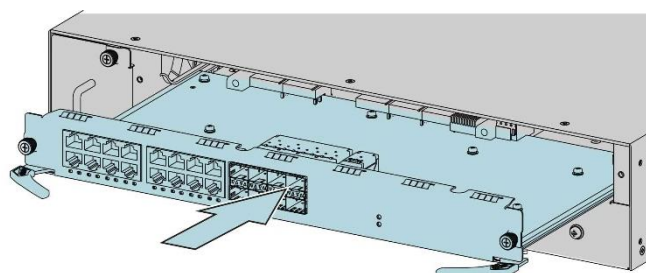


Рисунок 6-6. Вставка 3ESP.

**Шаг 5.** Задвиньте съемник внутрь так, чтобы задний конец карты 3ESP находился в тесном контакте с объединительной платой. На следующем рисунке представлена схема установки карты 3ESP.

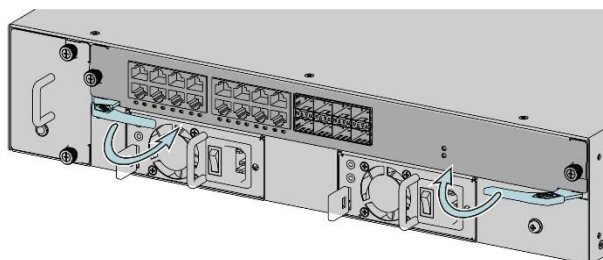


Рисунок 6-7. Установка 3ESP карта 2

**Шаг 6.** Вручную вкрутите винты с обеих сторон карты 3ESP, а затем затяните винты с помощью отвертки, чтобы зафиксировать карту 3ESP.

### 6.1.3. Замена интерфейсной карты MX9/M-3920

Интерфейсная плата MX9/M-3920 поддерживает горячую замену. Заменить интерфейсную карту можно двумя способами:

Способ 1: выключите маршрутизатор, затем вытащите и установите интерфейсную карту.

Способ 2: когда маршрутизатор включен, установите интерфейсную карту, которую можно вставить непосредственно в корпус маршрутизатора. Однако при замене интерфейсной карты следует отметить, что при отсоединении интерфейсной карты необходимо ввести команду **hotswap lpu x out** (x представляет номер слота, например, 1, 2, 3, 4, 5, 6, 7, 8) или





нажмите кнопку горячей замены на интерфейсной карте и удерживайте ее в течение 3 секунд, затем отпустите ее, чтобы запустить программную выгрузку интерфейсной карты, а затем отсоедините карту после того, как индикатор перестанет мигать и погаснет.

**ПРИМЕЧАНИЕ:** только плата QSR-LX9-M-24GETS на маршрутизаторе QSR-3920 имеет кнопку горячей замены.

Далее описан метод замены интерфейсной карты при включенном маршрутизаторе (способ замены интерфейсной карты при выключенном маршрутизаторе аналогичен замене карты 3ESP, которая здесь подробно описываться не будет).

**Шаг 1.** Наденьте антистатический браслет, нажмите кнопку горячей замены «HOT SWAP» на панели интерфейсной карты с помощью наконечника в течение 3 секунд, затем отпустите ее и дождитесь, пока индикатор перестанет мигать и погаснет перед следующей операцией.

Или введите команду **hotswap lpu x out** (x обозначает номер слота, например, 1, 2, 3, 4, 5, 6), введите «Y» в соответствии с подсказкой и подождите, пока индикатор перестанет мигать и погаснет перед следующей операцией.

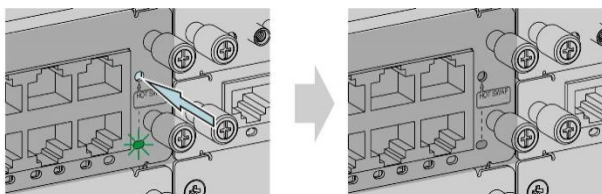


Рисунок 6-8. Кнопка «HOT SWAP»

**Шаг 2.** С помощью крестовой отвертки ослабьте винты на заменяемой интерфейсной плате. Возьмите винты обеими руками и потяните их наружу, чтобы отделить интерфейсную карту от панели рамы.

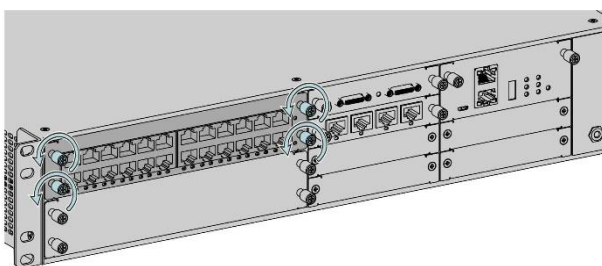


Рисунок 6-9. Удаление интерфейсной карты

**Шаг 3.** Плавно вытащите по направляющей слота интерфейсную карту.

**Шаг 4.** Поместите интерфейсную карту на антистатический коврик или в упаковочную коробку.

**Шаг 5.** Вставьте новую интерфейсную карту плавно вдоль направляющей слота. Когда расстояние между панелью интерфейсной карты и панелью шасси составит около 1 см и имеется очевидное препятствие, осторожно нажмите на панель интерфейсной карты рукой, чтобы панель интерфейсной карты и панель шасси совпали.

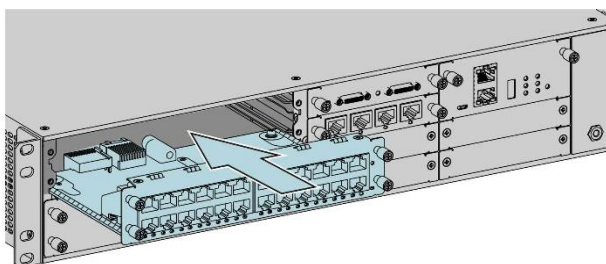


Рисунок 6-10. Вставка интерфейсной карты

**Шаг 6.** Затяните винты на интерфейсной плате крестовой отверткой, чтобы зафиксировать интерфейсную карту.

#### 6.1.4. Замена модуля вентилятора

##### **ПРЕДУПРЕЖДЕНИЕ:**

- Не прикасайтесь к оголенным проводам, клеммам и знакам опасного напряжения на изделии, чтобы избежать травм человека.
- Модуль вентиляторов поддерживает горячую замену. Если модуль вентилятора заменяется при рабочем состоянии маршрутизатора, замененный модуль вентилятора нельзя вынимать из корпуса до тех пор, пока вентилятор не перестанет работать. При этом, учитывая возможность того, что вентилятор еще работает, запрещается засовывать руки в вентиляторный модуль во избежание травм.

**ПРИМЕЧАНИЕ:** перед заменой заранее подготовьте новый модуль вентиляторов и установите новый модуль вентиляторов сразу после отсоединения модуля вентиляторов в рабочем состоянии маршрутизатора, чтобы обеспечить нормальное использование маршрутизатора.

Модуль вентиляторов маршрутизатора серии QSR-3920 содержит только один встроенный модуль вентиляторов. Этапы замены следующие:

**Шаг 1.** Наденьте антистатический браслет и с помощью крестовой отвертки ослабьте верхние и нижние винты модуля вентиляторов.

**Шаг 2.** Потяните вентилятор левой рукой, придерживая правой рукой, плавно вытащите модуль вентилятора вдоль направляющей слота и положите модуль вентилятора на антистатический коврик или в упаковочную коробку. Схема демонтажа вентиляторного модуля следующая

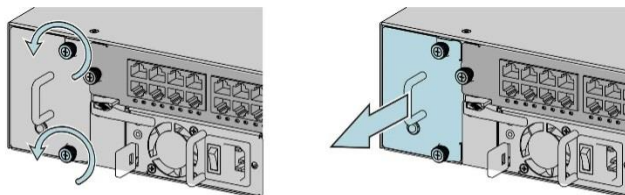


Рисунок 6-11. Демонтаж модуля вентиляторов



**Шаг 3.** Вставьте модуль вентилятора, который необходимо установить, в слот модуля вентилятора вдоль направляющей слота так, чтобы модуль вентилятора находился в тесном контакте с объединительной панелью корпуса.

**Шаг 4.** Затяните верхние и нижние винты панели модуля вентиляторов.

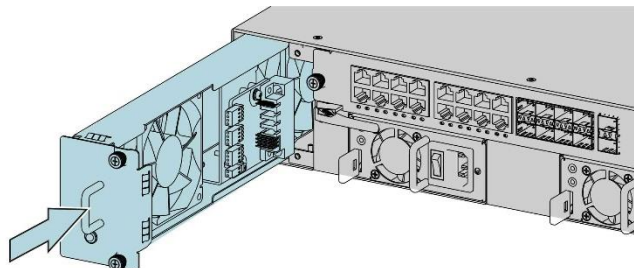


Рисунок 6-12. Вставьте модуль вентиляторов в шасси

## 6.2. Замена сменного оптического модуля

Маршрутизатор серии QSR-3920 поддерживает модуль SFP. Ниже описано, как заменить модуль SFP.

### **ПРЕДУПРЕЖДЕНИЕ:**

- При установке или удалении модуля SFP не касайтесь руками непосредственно «золотых пальцев» модуля SFP.
- Не смотрите прямо в отверстия для подключения оптоволоконного оптического модуля, когда волокно не вставлено, а оптический модуль не вынут.

**Шаг 1.** Наденьте антистатический браслет и вытащите оптоволоконно, подключенное к модулю SFP.

**Шаг 2.** Потяните ручку модуля SFP вниз в горизонтальное положение, а затем вытащите модуль SFP, как показано на следующем рисунке.

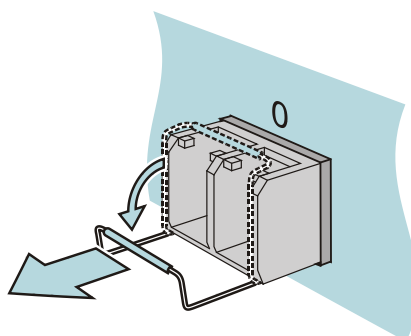


Рисунок 6-13. Удалите модуль SFP

**Шаг 3.** Наденьте на снятый модуль SFP пылезащитную крышку и поместите его в антистатический пакет или упаковочную коробку, как показано на следующем рисунке.

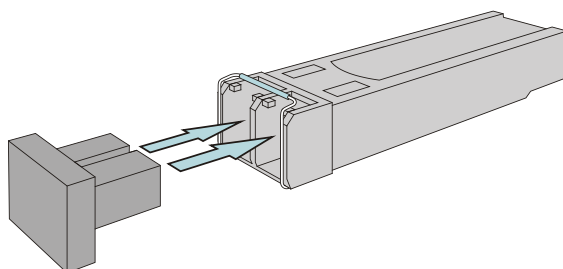


Рисунок 6-14. Установите пылезащитную крышку модуля SFP

**Шаг 4.** Поверните ручку устанавливаемого модуля SFP вверх в вертикальное положение, чтобы зафиксировать ручку в верхней части модуля. Возьмите руками модуль SFP за две стороны и вставляйте его в слот SFP горизонтально до тех пор, пока модуль SFP не коснется слота (вы можете почувствовать, что защелки в нижней и верхней части модуля SFP заблокировались в слоте SFP), как показано на следующем рисунке.

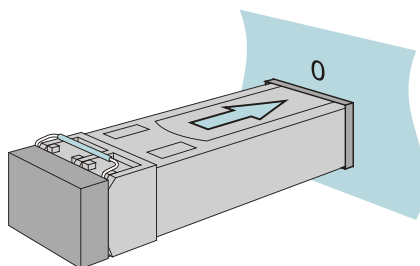


Рисунок 6-15. Установка модуля SFP

**Шаг 5.** Снимите пылезащитный колпачок с модуля SFP, как показано на следующем рисунке.

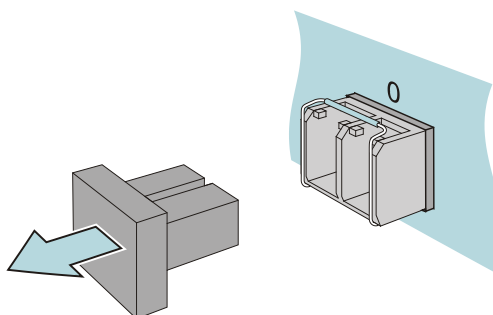


Рисунок 6-16. Снимите пылезащитную крышку модуля SFP

**Шаг 6.** Вставьте оптоволокну в порты SFP в порядке, как показано на следующем рисунке.

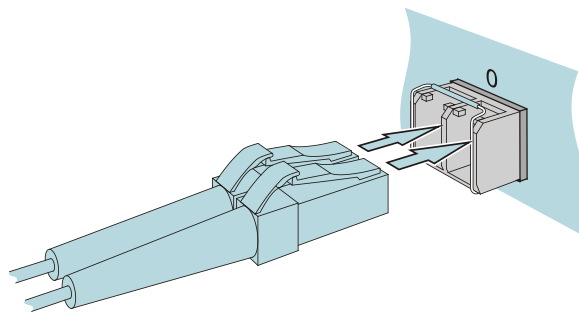


Рисунок 6-17. Подключение оптоволоконна к SFP

**ПРИМЕЧАНИЕ:** рекомендуется не вставлять модуль SFP с оптоволоконным кабелем непосредственно в слот. Пожалуйста, сначала вытащите волокно, а затем установите.

### 6.3. Очистка маршрутизатора от пыли

В этом разделе описывается очистка маршрутизатора серии QSR-3920 от пыли.

**ПРИМЕЧАНИЕ:** удаление пыли в основном относится к воздухозаборнику, выпускному отверстию, сменной плате и кабелю маршрутизатора.

#### **ВНИМАНИЕ:**

- Любое удаление пыли должно выполняться с учетом антистатических требований. Например, сотрудники должны носить антистатические комбинезоны, антистатические браслеты и перчатки, если они будут работать на рабочем месте.
- Инструмент для удаления пыли и чистящее средство выбираются на основе определенного стандарта. В противном случае плата маршрутизатора будет сильно повреждена.

#### 6.3.1. Очистка вентиляторного модуля от пыли

Вентилятор — важная часть маршрутизатора, обеспечивающая отвод тепла и вентиляцию маршрутизатора. Во время работы маршрутизатора лопасти вентиляторного модуля затягивают пыль из окружающего воздуха. Когда количество пыли достигнет определенного уровня, пыль повлияет на стабильную работу модуля вентиляторов, а также станет источником загрязнения других сервисных плат маршрутизатора. Это еще больше создает потенциальную опасность для стабильной работы маршрутизатора.

Чтобы обеспечить долгосрочную стабильную работу маршрутизатора, обслуживающий персонал должен регулярно очищать вентилятор маршрутизатора от пыли, рекомендуется один раз в год. Соответствующие шаги следующие:

**ПРИМЕЧАНИЕ:** перед началом работы заранее подготовьте модуль резервного вентилятора и установите его вовремя после снятия модуля вентилятора, и приведите в рабочее состояние, чтобы обеспечить нормальную работу устройства.

**Шаг 1.** Удаление пыли с модуля резервного вентилятора: после того, как обслуживающий персонал правильно наденет антистатические перчатки или браслеты, очистите лопасти вентилятора, плату управления и другие части модуля резервного вентилятора с помощью чистой хлопчатобумажной марли, антистатической щетки, пылесоса и других чистящих средства, и модуль вентилятора после удаления пыли должен оказаться очищен от пыли.

**Шаг 2.** Замените модуль вентилятора, который необходимо очистить от пыли. Подробные действия см. в разделе «[Замена модуля вентилятора](#)». Процесс замены всего



модуля вентилятора должен быть своевременным. В противном случае температура корпуса будет слишком высокой, что серьезно поставит под угрозу безопасную и стабильную работу устройства.

**Шаг 3.** Замененный и очищенный от пыли модуль вентиляторов будет использоваться в качестве резервного модуля вентиляторов.

### 6.3.2. Очистка платы от пыли

**ВНИМАНИЕ:** ЧТОБЫ СНИЗИТЬ РИСКИ ПРИ ОБСЛУЖИВАНИИ, ОЧИЩАЙТЕ ПЛАТУ МАРШРУТИЗАТОРА ОТ ПЫЛИ В ПЕРИОД С НЕБОЛЬШИМИ ОБЪЕМАМИ ТРАФИКА.

Во время работы маршрутизатора из-за заряженной платы и перекрестной вентиляции в маршрутизаторе плата неизбежно поглощает и накапливает заряженные частицы или пыль в воздухе. Когда чистота воздуха ниже и относительная влажность ниже, этот процесс поглощения усиливается. Когда пыль накапливается в определенной степени, это сильно влияет на скорость рассеивания тепла и характеристики электроизоляции, что еще больше создает потенциальную опасность для стабильной работы маршрутизатора.

Чтобы обеспечить долгосрочную стабильную работу маршрутизатора, обслуживающий персонал должен тщательно и регулярно очищать от пыли все сервисные платы, рекомендуется один раз в два года.

Процесс удаления пыли выглядит следующим образом:

**Шаг 1.** Подготовьте резервную плату для очистки платы от пыли, когда обслуживающий персонал будет очищать плату от пыли.

**Шаг 2.** Замените плату, которую необходимо очистить от пыли. Подробную информацию см. в разделе «[Замена модуля](#)».

**Шаг 3.** Очистите замененную плату от пыли.

#### **ВНИМАНИЕ:**

- Существует множество способов очистки платы от пыли. Однако общий принцип заключается в том, чтобы физические и электрические характеристики платы не были повреждены.
- При использовании пылесоса используйте чистую и сухую антистатическую мягкую щетку, чтобы аккуратно удалить пыль с поверхности карты, и в это же время направьте всасывающую насадку пылесоса на антистатическую щетку, чтобы обеспечить одновременно очистку и всасывание пыли. Удаление пыли с помощью пылесоса является простым в эксплуатации и экономичным. Но этот метод не может полностью удалить пыль, оставшуюся на поверхности платы.
- При использовании чистящего средства используйте безводное, некоррозирующее, непроводящее и высоколетучее чистящее средство, предназначенное для печатной платы, например, IPA (изопропиловый спирт). Преимущество использования чистящего средства заключается в тщательности и эффективном удалении вредных частиц, прилипших к поверхности платы. Этот метод отличается сложностью в реализации и высокой стоимостью.

### 6.3.3. Удаление пыли с оптического интерфейса и разъема на гибком выводе

Чтобы обеспечить долгосрочную стабильную работу маршрутизатора, необходимо удалить пыль с оптического интерфейса и разъем на гибком выводе маршрутизатора.



Процесс удаления пыли выглядит следующим образом:

**Шаг 1.** Перед чисткой оптического интерфейса отсоедините оптоволокно, подключенное к оптическому интерфейсу.

**Шаг 2.** При очистке оптического интерфейса и разъема на гибком выводе используйте специальные чистящие инструменты и материалы. Эти материалы можно приобрести у производителя оптического волокна или оптического кабеля.

### **ПРИМЕЧАНИЕ:**

- Используйте пылезащитную крышку, чтобы закрыть неиспользуемые оптические интерфейсы на плате и разъеме на гибком выводе.
- При использовании оптического интерфейса используйте пылезащитную крышку, чтобы закрыть оптический интерфейс и разъем на гибком выводе, подключенный к оптическому интерфейсу, когда требуется отсоединить разъем на гибком выводе. Таким образом, с одной стороны, можно предотвратить излучение невидимого лазера, излучаемого лазерным мазером, в глаза человека. С другой стороны, доступна функция пылезащиты, позволяющая избежать потери оптического интерфейса, загрязненного пылью или увеличения разъема.

### **ВНИМАНИЕ:**

- Перед очисткой оптического интерфейса от пыли сначала извлеките соответствующую плату и убедитесь, что это не повлияет на нормальное функционирование системного сервиса.
- Для высокомощного лазерного интерфейса используйте чистящий инструмент и материал для очистки.
- Для оптического интерфейса малой мощности используйте чистую и сухую антистатическую мягкую насадку для удаления пыли с поверхности оптического интерфейса, если специальный чистящий инструмент и материал недоступны.

### **ПРЕДУПРЕЖДЕНИЕ:**

- Лазер, излучаемый лазерным мазером на оптическом интерфейсе, представляет собой невидимый инфракрасный свет. Если лазер непосредственно излучает в глаза человека, это может привести к необратимому повреждению глаз человека.
- Запрещается использовать неутвержденные чистящие средства или материалы для очистки оптического интерфейса или разъема на гибком выводе.





## 7. ПРИЛОЖЕНИЕ

### 7.1. Полные характеристики маршрутизатора и общих модулей

#### 7.1.1. Потребляемая мощность/размеры/вес

Таблица 6. Потребляемая мощность/размеры

Модель	Потребляемая мощность	Габариты
QSR-3920-08	Единая мощность 250 Вт (при полной загрузке всего устройства платами рекомендуется настроить резервное питание N+1)	442,0×365,0×88,6 мм (Ш×Г×В)

Таблица 7. Вес корпуса/карты

Модель	Вес
QSR-3920-08	8,58 кг (включая карту вентилятора, исключая блок питания и вставленные карты)
QSR-M-3920-3ESP3	1,52 кг
QSR-M-3920-3ESP5	1,80 кг
QSR-M-3920-3ESP10	1,81 кг
QSR-LX9-M-24GETS	0,72 кг
QSR-M-3920-FAN	0,74 кг
QSR-M-3920-PWR-AC	1,08 кг
QSR-MX9-M-2SA(V2)	0,14 кг
QSR-MX9-M-1SA(V2)	0,12 кг
QSR-MX9-M-1CE1(V2)	0,12 кг
QSR-MX9-M-1E1(V2)	0,12 кг
QSR-MX9-M-4CE1(V2)	0,14 кг
QSR-MX9-M-4E1(V3)	0,14 кг





Модель	Вес
QSR-MX9-M-4GET(V1)	0,13 кг
QSR-MX9-M-1GE(V1)	0,13 кг
QSR-MX9-M-1P-OC3(V2)	0,12 кг
QSR-MX9-M-4GEF(V1)	0,13 кг
QSR-MX9-M-4G-LTES(V1)	0,18 кг
QSR-MX9-M-4G-LTE(V1)	0,18 кг
QSR-MX9-M-4G-LTE-A(V1)	0,18 кг

Таблица 8. Потребляемая мощность платы

Модель	Потребляемая мощность
QSR-M-3920-3ESP3	31 Вт
QSR-M-3920-3ESP5	57 Вт
QSR-M-3920-3ESP10	57 Вт
QSR-LX9-M-24GETS	17 Вт
QSR-M-3920-FAN	5 Вт
QSR-MX9-M-2SA(V2)	6 Вт
QSR-MX9-M-1SA(V2)	3 Вт
QSR-MX9-M-1CE1(V2)	4 Вт
QSR-MX9-M-1E1(V2)	4 Вт
QSR-MX9-M-4CE1(V2)	4 Вт
QSR-MX9-M-4E1(V3)	4 Вт
QSR-MX9-M-4GET(V1)	4 Вт



Модель	Потребляемая мощность
QSR-MX9-M-1GE(V1)	3 Вт
QSR-MX9-M-1P-OC3(V2)	4 Вт
QSR-MX9-M-4GEF(V1)	5 Вт
QSR-MX9-M-4G-LTES(V1)	2 Вт
QSR-MX9-M-4G-LTE(V1)	2 Вт
QSR-MX9-M-4G-LTE-A(V1)	2 Вт

## 7.1.2. Технические характеристики карты 3ESP

Карта 3ESP — самая важная и необходимая плата в QSR-3920, которая используется для пересылки пакетов и управления процессом (QSR-3920-08 имеет и может быть настроен только с одной).

### 7.1.2.1. QSR-M-3920-3ESP3

Схема панели карты QSR-M-3920-3ESP3:



Рисунок 7-1. Панель карты QSR-M-3920-3ESP3

**ПРИМЕЧАНИЕ:** QSR-M-3920-3ESP3 поддерживает 2COMBO+1GEF, используется только для QSR-3920-08 (V1).

Значения индикаторов QSR-M-3920-3ESP3 следующие:

Таблица 9. Значения индикаторов QSR-M-3920-3ESP3

Имя	Цвет индикатора	Описание статуса
ID	Зеленый	Мигает: устройство выбрано Выключено: устройство не выбрано
STA	Зеленый	Медленно мигает: указывает на то, что плата находится в нормальном рабочем состоянии, 0,5 Гц. Быстро мигает: указывает на то, что плата находится в состоянии загрузки IOS, 5 Гц



Имя	Цвет индикатора	Описание статуса
LINK/ACT 0~2	Зеленый	Выключено: интерфейс не подключен Горит: интерфейс подключен, но данные не принимаются и не отправляются Мигает: интерфейс подключен, данные принимаются и отправляются

### 7.1.2.2. QSR-M-3920-3ESP5

Схема панели карты QSR-M-3920-3ESP5:



Рисунок 7-2. Панель карты QSR-M-3920-3ESP5

**ПРИМЕЧАНИЕ:** QSR-M-3920-3ESP5 поддерживает 16GET+8GEF, используется только для QSR-3920-08 (V1).

Значения индикаторов QSR-M-3920-3ESP5 следующие:

Таблица 10. Значения индикаторов QSR-M-3920-3ESP5

Имя	Цвет индикатора	Описание статуса
ID	Зеленый	Мигает: устройство выбрано Выключено: устройство не выбрано
STA	Зеленый	Медленно мигает: указывает на то, что плата находится в нормальном рабочем состоянии, 0,5 Гц. Быстро мигает: указывает на то, что плата находится в состоянии загрузки IOS, 5 Гц
LINK/ACT 0~23	Зеленый	Выключено: интерфейс не подключен Горит: интерфейс подключен, но данные не принимаются и не отправляются Мигает: интерфейс подключен, данные принимаются и отправляются



### 7.1.2.3. QSR-M-3920-3ESP10

Схема панели карты QSR-M-3920-3ESP10:

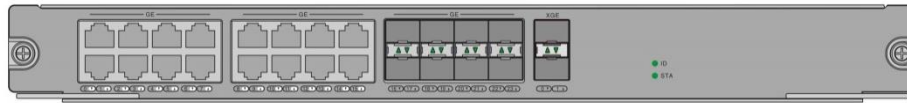


Рисунок 7-3. Панель карты QSR-M-3920-3ESP10

**ПРИМЕЧАНИЕ:** QSR-M-3920-3ESP10 поддерживает 16GET+8GEF+2XGEF, используется только для QSR-3920-08 (V1).

Значения индикаторов QSR-M-3920-3ESP10 следующие:

Таблица 11. Значения индикаторов QSR-M-3920-3ESP10

Имя	Цвет индикатора	Описание статуса
ID	Зеленый	Мигает: устройство выбрано Выключено: устройство не выбрано
STA	Зеленый	Медленно мигает: указывает на то, что плата находится в нормальном рабочем состоянии, 0,5 Гц. Быстро мигает: указывает на то, что плата находится в состоянии загрузки IOS, 5 Гц
LINK/ACT 0~23	Зеленый	Выключено: интерфейс не подключен Горит: интерфейс подключен, но данные не принимаются и не отправляются Мигает: интерфейс подключен, данные принимаются и отправляются

### 7.1.3. Технические характеристики интерфейсной карты QSR-M-3920-3ESP

#### 7.1.3.1. QSR-LX9-M-24GETS

Интерфейсная плата QSR-LX9-M-24GETS поддерживает 24 порта Ethernet 10/100/1000M, рисунок панели карты следующий:

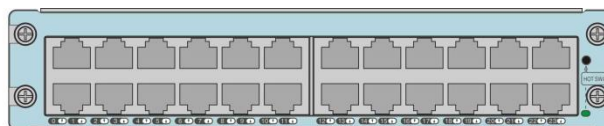


Рисунок 7-4. Панель карты QSR-LX9-M-24GETS



Интерфейсы дочерней интерфейсной платы QSR-LX9-M-24GETS описаны следующим образом:

Таблица 12. Интерфейсы дочерней интерфейсной платы QSR-LX9-M-24GETS

Имя интерфейса	Описание
Кнопка HOT SWAP	Кнопка горячей замены
0~23	Порт Ethernet 10/100/1000M

Значения индикаторов на дочерней плате интерфейса QSR-LX9-M-24GETS описаны следующим образом:

Таблица 13. Значение индикаторов на дочерней плате интерфейса QSR-LX9-M-24GETS

Имя	Цвет индикатора	Описание статуса
Индикатор HOT SWAP	Зеленый	Не горит: плата не загружена Горит: плата успешно загружена. Мигает: загрузка/выгрузка платы
LINK/ACT 0~23	Зеленый	Выкл.: интерфейс не подключен. Вкл.: интерфейс подключен. Мигает: интерфейс подключен, данные принимаются и отправляются

**ПРИМЕЧАНИЕ:** существует два типа индикаторов портов: ▲ и ▼, ▼ указывает состояние нижнего 0, 2, 4 ... и других четных портов, ▲ указывает на состояние верхних 1,3,5 ... и других нечетных портов.

## 7.1.4. Технические характеристики карты MIFC

### 7.1.4.1. QSR-3920-MIFC

QSR-3920-MIFC — это интерфейсная плата управления для QSR-3920-08. Интерфейсы, такие как CONSOLE, DC0 и USB карты 3ESP, выведены на переднюю панель, чтобы облегчить управление и отладку системы в режиме единого ведущего (мастер) устройства.

Схема панели карты QSR-3920-MIFC:

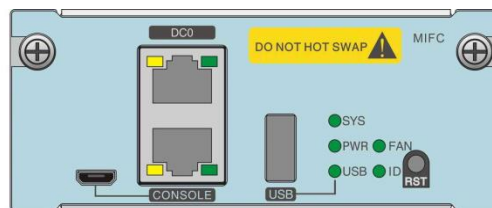


Рисунок 7-5. Панель карты QSR-3920-MIFC



Интерфейсы QSR-3920-MIFC описываются следующим образом:

Таблица 14. Интерфейсы карты QSR-3920-MIFC

Имя интерфейса	Описание
DC0	Интерфейс управления сетью, один интерфейс RJ45, интерфейс Ethernet 10M/100M/1000M, поддержка автоматического переключения между отправкой и получением данных, используется только для управления сетью
CONSOLE	Порт конфигурации: Один интерфейс RJ45, последовательный порт asyn, скорость передачи данных по умолчанию: 9600 бит/с; Один консольный интерфейс Micro-USB; Режим мультиплексирования, автоматическое переключение, предпочтительный интерфейс RJ45
Micro-USB	Конфигурационный порт, один интерфейс Micro-USB
USB	Один слот U-disk
RST	Ключ сброса (нажмите и удерживайте 3 секунды, и устройство перезагрузится)

Значение индикаторов на панели карты QSR-3920-MIFC следующее:

Таблица 15. Значение индикаторов на панели карты QSR-3920-MIFC

Имя	Цвет индикатора	Описание статуса
SYS	Зеленый	Горит: указывает, что плата включена, но программное обеспечение не запущено. Не горит: указывает, что плата не включена или плата включена, но работает ненормально. Медленно мигает: указывает на то, что плата находится в нормальном рабочем состоянии (0,5 Гц). Быстро мигает: указывает на то, что плата находится в состоянии загрузки (5 Гц)
PWR	Зеленый	Горит: хотя бы один модуль питания всего устройства установлен и работает нормально. Выключено: на модуле питания всего устройства подается сигнал тревоги



Имя	Цвет индикатора	Описание статуса
USB	Зеленый	Выкл.: U-диск не вставлен. Горит: со вставленным U-диском Мигает: на диске происходит чтение и запись данных (вынимать U-диск в это время строго запрещено. В противном случае файл данных на карте будет поврежден)
FAN	Зеленый	Горит: модуль вентиляторов работает нормально Не горит: модуль вентиляторов работает ненормально
ID	Зеленый	Мигает: устройство выбрано Выключено: устройство не выбрано
CONSOLE индикатор порта	Желтый	Выкл.: интерфейс не отправляет данные. Мигает: интерфейс отправляет данные
	Зеленый	Выкл.: интерфейс не получает данные. Мигает: интерфейс получает данные
DC0 индикатор порта	Желтый	Горит: скорость интерфейса составляет 1000 Мбит
	Зеленый	Выкл.: интерфейсная линия не подключена. Вкл.: интерфейсная линия подключена. Мигает: интерфейс получает и отправляет данные

## 7.1.5. Характеристики карты Fan

### 7.1.5.1. QSR-M-3920-FAN

Модуль вентилятора — важная деталь для обеспечения нормальной работы системы устройства, обеспечивающая приток воздуха для охлаждения системы. Он состоит из рамы вентилятора, вентилятора, контроллера вентилятора и т. д.



Схема панели QSR-M-3920-FAN:

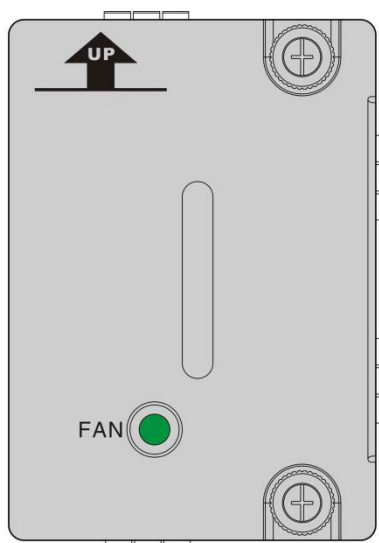


Рисунок 7-6. Панель QSR-M-3920-FAN

**ПРИМЕЧАНИЕ:** QSR-M-3920-FAN используется для QSR-3920, он необходим.

Значения индикаторов QSR-M-3920-FAN следующие:

Таблица 16. Значения индикаторов QSR-M-3920-FAN

Имя	Цвет индикатора	Описание статуса
FAN	Зеленый	Не горит: вентилятор работает неправильно/не работает. Горит: вентилятор работает нормально

### 7.1.6. Модуль питания QSR-M-3920-PWR-AC

Маршрутизаторы серии QSR-3920 поддерживают два модульных слота питания и два резервных модуля питания 1 + 1. Для надежности клиентам рекомендуется настроить два блока питания одной модели.

Схема панели модуля питания QSR-M-3920-PWR-AC выглядит следующим образом:

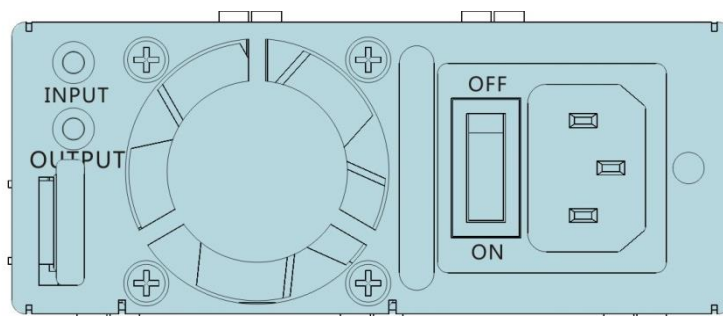


Рисунок 7-7. Панель модуля питания QSR-M-3920-PWR-AC





Значение индикаторов на модуле питания QSR-M-3920-PWR-AC следующее:

Таблица 17. Значение индикаторов на модуле питания QSR-M-3920-PWR-AC

Имя	Цвет индикатора	Описание статуса
INPUT	Зеленый	Входная мощность в норме
	Красный	Ненормальное входное электропитание (пониженное напряжение, повышенное напряжение)
	Выключенный	Нет входной мощности или плохой контакт силового кабеля
OUTPUT	Зеленый	Выход нормальный
	Красный	Ненормальный выходной сигнал (ненормальное питание вентилятора, перенапряжение на выходе, ограничение выходного тока, короткое замыкание на выходе, защита от перегрева питания)
	Выключенный	Нет входного напряжения, плохой контакт силового кабеля, повреждение блока питания

Технические характеристики модуля питания QSR-M-3920-PWR-AC следующие:

Таблица 18. Технические характеристики модуля питания QSR-M-3920-PWR-AC

Элемент	Данные
Диапазон номинального входного напряжения	100 ~ 240 В переменного тока, 50/60 Гц
Выходное напряжение	12 В
Номинальная выходная мощность	250 Вт

## 7.1.7. Технические характеристики карты серии MX9

### 7.1.7.1. QSR-MX9-M-4CE1

Интерфейсная плата QSR-MX9-M-4CE1 обеспечивает 4-канальные интерфейсы CE1 типа TDM через интерфейсы RJ45.



Принципиальная схема панели карты QSR-MX9-M-4CE1 выглядит следующим образом:

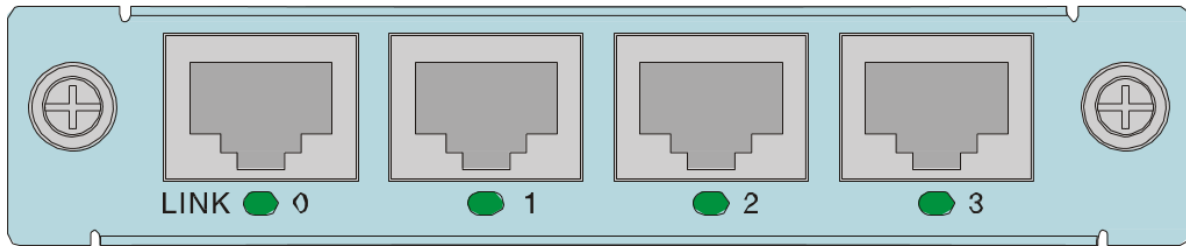


Рисунок 7-8. Панель карты QSR-MX9-M-4CE1

Описание интерфейса интерфейсной карты QSR-MX9-M-4CE1 показано в следующей таблице:

Таблица 19. Описание интерфейса интерфейсной карты QSR-MX9-M-4CE1

Имя интерфейса	Описание
0-3	Канальный интерфейс E1 типа TDM

Значение световых индикаторов интерфейсной карты QSR-MX9-M-4CE1 показано в следующей таблице:

Таблица 20. Значение световых индикаторов интерфейсной карты QSR-MX9-M-4CE1

Имя	Цвет индикатора	Описание статуса
LINK	Одноцветный зеленый свет	Горит: канал не подключен. Мигает: указывает на то, что на канале обнаружена петля. Горит: канал подключен

### 7.1.7.2. QSR-MX9-M-4G-LTE

Интерфейсную карту RM2B-4G-LTE необходимо установить вместе с картой USIM. Интерфейсная карта QSR-MX9-M-4G-LTE обеспечивает связь 4G FDD-LTE.

Принципиальная схема панели карты QSR-MX9-M-4G-LTE выглядит следующим образом:

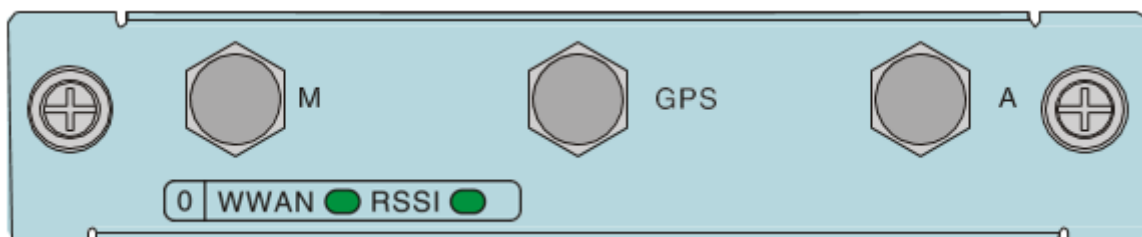


Рисунок 7-9. Панель карты QSR-MX9-M-4G-LTE



Значение световых индикаторов интерфейсной карты QSR-MX9-M-4G-LTE показано в следующей таблице:

Таблица 21. Значение световых индикаторов интерфейсной карты QSR-MX9-M-4G-LTE

Имя	Цвет индикатора	Описание статуса
WWAN	Одноцветный зеленый свет	Не горит: соединение не установлена. Горит: соединение установлено. Мигает: данные отправляются или принимаются
RSSI	Одноцветный зеленый свет	Не горит: нет сигнала или слабый сигнал. Мигает: сигнал от среднего до слабого. Горит: сильный сигнал

## 7.2. Характеристики общих интерфейсов

### 7.2.1. Характеристики оптического интерфейса 10G BASE-SR/LR/ER-SFP+

Таблица 22. Характеристики 10G BASE-SR/LR/ER-SFP+

Характеристика	Описание
Стандарт интерфейса	IEEE 802.3ae
Тип интерфейса	SFP+
Режимы работы	10G BASE-ER 10G BASE-LR 10G BASE-SR 10G BASE-EW 10G BASE-LW 10G BASE-ПО 10,3125 Гбит/с (режим LAN)
Разъем	SFP+
Поддержка типа модуля SFP+	Поддержка 10G BASE-SR Поддержка 10G BASE-LR Поддержка 10G BASE-ER
Соединительные кабели	Одномодовое волокно или многомодовое волокно (LC)



## 7.2.2. Характеристики электрического интерфейса 10 BASE-T/100 BASE-TX/1000 BASE-T-RJ45

Таблица 23. 10 BASE-T/100 BASE-TX/1000 BASE-T-RJ45

Характеристика	Описание
Стандарт интерфейса	IEEE 802.3, IEEE802.3u, IEEE802.3ab
Тип разъема	RJ45
Режим работы	10 Мбит/с/100 Мбит/с/1000 Мбит/с Полудуплекс/полный дуплекс/автосогласование
Максимальное расстояние передачи	100 м
Соединительный кабель	Прямой сетевой кабель: C1212-1002. Кросс-сетевой кабель: C1212-1003

## 7.2.3. Характеристики оптического интерфейса 1000 BASE-X-SFP

Таблица 24. 1000 BASE-X-SFP

Характеристика	Описание
Стандарт интерфейса	IEEE 802.3ab
Тип интерфейса	SFP
Режим работы	1000 Мбит/с, полнодуплексный режим
Разъем	SFP
Поддерживаемый тип модуля SFP	Гигабитный оптический модуль SFP Гигабитный модуль SFP BiDi
Соединительный кабель	Одномодовое волокно или многомодовое волокно



## 7.2.4. Характеристики USB-интерфейса

Таблица 25. USB-интерфейс

Характеристика	Описание
Стандарт интерфейса	USB2.0
Тип интерфейса	USB-тип-A
Режим работы	Хост 1,5 Мбит/с, 12 Мбит/с, 480 Мбит/с (его можно извлечь после удаления USB-устройства с помощью команды)
Кабели	нет

## 7.2.5. Характеристики порта CONSOLE

Таблица 26. Характеристики порта CONSOLE

Характеристика	Описание
Стандарты интерфейса	Асинхронный EIA/TIA-232
Тип разъема	RJ45
Скорость передачи данных	2400/4800/9600/19 200/38 400/1 15 200 бит/с Значение по умолчанию: 9600 бит/с
Поддерживаемые сервисы	Подключите локальный терминал (например, ПК) и запустите на нем программу эмуляции терминала

## 7.2.6. Характеристики интерфейса Micro-USB

Таблица 27. Характеристики Micro-USB

Характеристика	Описание
Стандарт интерфейса	USB2.0
Тип интерфейса	Микро-USB
Режим работы	12 Мбит/с



Характеристика	Описание
Кабели	Стандартный USB-кабель USB AM-MICRO: C0105-1436

## 7.3. Требования к среде работы маршрутизатора

### 7.3.1. Требования к окружающей среде

#### 7.3.1.1. Требование к температуре

Чтобы маршрутизатор мог нормально работать, в аппаратной рекомендуется поддерживать определенную температуру. Требования к рабочей температуре показаны в следующей таблице.

Таблица 28. Требования к рабочей температуре

Описание	Температура
Температура окружающей среды хранения	-45 °C – +85 °C
Условия работы	0 °C – +45 °C

#### **ВНИМАНИЕ:**

- Если температура слишком высокая, надежность маршрутизатора сильно снижается. Длительная высокая температура влияет на срок службы маршрутизатора и ускоряет старение изоляционных материалов.
- Когда маршрутизатор попадает в среду с высокой температурой из среды с низкой температурой и на маршрутизаторе образуется конденсат, обязательно примите некоторые меры (например, сушку и проветривание) перед включением маршрутизатора, чтобы защитить внутренние компоненты маршрутизатора от короткого замыкания и возгорания.

### 7.3.2. Требование к влажности

Чтобы маршрутизатор мог нормально работать, в аппаратной рекомендуется поддерживать определенную влажность. Требования к рабочей влажности показаны в следующей таблице.

Таблица 29. Требования к рабочей влажности

Описание	Влажность
Условия работы	5 % – 85 %/относительная влажность, без конденсации
Условия хранения	0 % – 95 %/относительная влажность, без конденсации

**ВНИМАНИЕ:**

- Под точками измерения рабочей температуры и влажности маршрутизатора QSR-3920 в аппаратной подразумеваются значения, измеренные от пола выше 1,5 м и 0,4 м от передней части стойки при отсутствии защитных щитов.
- Если влажность в аппаратной слишком высока в течение длительного времени, это может привести к ухудшению изоляции и даже к утечке электричества из изоляционных материалов. Иногда механические характеристики материалов изменяются, и металлические детали также легко подвергаются коррозии.
- Если относительная влажность в аппаратной слишком низкая, изоляционные прокладки сжимаются, что приводит к ослаблению закрепленных винтов. Между тем, в сухой среде легко появляется статическое электричество, которое повреждает цепи маршрутизатора.

**7.3.2.1. Требования к чистоте**

Пыль вредна для работы маршрутизатора. Пыль вызывает электростатическое поглощение, что ухудшает контакт металлических разъемов. Электростатическое поглощение появляется, особенно когда температура и влажность ниже, что влияет на срок службы маршрутизатора и легко приводит к сбоям связи. Требования к содержанию пыли и диаметру частиц в аппаратной указаны в следующей таблице.

Таблица 30. Требования к пыли в аппаратной

Макс. диаметр (мкм)	0,5	1	3	5
Максимальная плотность (частица/м <sup>3</sup> )	1,4 × 10 <sup>7</sup>	7 × 10 <sup>5</sup>	2,4 × 10 <sup>5</sup>	1,3 × 10 <sup>5</sup>

**ВНИМАНИЕ:** ЕСЛИ В ТЕЧЕНИЕ ТРЕХ ДНЕЙ НА СТОЛЕ НЕ ОСТАНЕТСЯ ВИДИМОЙ ПЫЛИ, ОН СООТВЕТСТВУЕТ ТРЕБОВАНИЮ ЧИСТОТЫ.

Помимо пыли, в аппаратной предъявляются строгие требования к солям, кислотам и сульфидам, содержащимся в воздухе, поскольку эти вредные газы ускоряют эрозию металлов и старение некоторых компонентов.

Мы должны предотвратить попадание вредных газов, таких как SO<sub>2</sub>, H<sub>2</sub>S, NO<sub>2</sub>, NH<sub>3</sub> и Cl<sub>2</sub>, в аппаратную. Конкретные максимальные значения показаны в следующей таблице.

Таблица 31. Ограничения по вредным газам в аппаратной

Газ	Макс. (мг/м <sup>3</sup> )
SO <sub>2</sub>	0,200
H <sub>2</sub> S	0,006
NH <sub>3</sub>	0,050
Cl <sub>2</sub>	0,010



### 7.3.2.2. Требование защиты от помех

Различные источники помех, независимо от того, находятся ли они снаружи или внутри маршрутизатора, воздействуют на маршрутизатор через емкостную связь, индуктивную связь, электромагнитное излучение, соединение по общему сопротивлению (включая систему заземления) и провода (например, силовые кабели, сигнальные линии выходные провода и т. д.). Поэтому обратите внимание на следующие пункты:

#### **ВНИМАНИЕ:**

- Примите действенные меры по предотвращению нарушений в работе энергосистемы.
- Рабочее место маршрутизатора лучше не использовать с установками заземления силовых устройств или устройствами заземления молниезащиты, а расстояние между ними должно быть как можно большим.
- Держитесь подальше от мощных радиопередатчиков, радиолокационных передатчиков и высокочастотного сильноточного оборудования; при необходимости используйте методы электромагнитного экранирования.

### 7.3.2.3. Требования к заземлению

Система заземления является основой стабильной и надежной работы маршрутизатора, а также важной гарантией молниезащиты, защиты от помех и статики маршрутизатора. Пользователь должен предусмотреть систему заземления маршрутизатора. Сопротивление между корпусом маршрутизатора и землей должно быть меньше 1 Ом.

### 7.3.3. Требования к источнику питания

#### 7.3.3.1. Требования к источнику питания переменного тока

#### **ВНИМАНИЕ:**

- В системе низковольтного электропитания должна использоваться трехфазная пятипроводная или однофазная трехпроводная система. Напряжение низковольтной системы электропитания составляет 110/220 В, частота — 50/60 Гц.
- В качестве резервного источника переменного тока необходимо использовать источник бесперебойного питания, например, ИБП (источник бесперебойного питания). Резервное питание переменного тока и питание переменного тока должны поддерживать одну и ту же фазу, а время переключения на переменный ток должно быть меньше 10 мс. В противном случае маршрутизатор может перезагрузиться или сбросить настройки.
- Мощность переменного тока в аппаратной должна учитывать рабочий ток и ток повреждения маршрутизатора. Убедитесь, что независимый маршрутизатор оснащен независимым устройством защиты распределения питания переменного тока. Переключатель защиты конфигурации должен быть больше, чем переключатель защиты устройства с автономным питанием.

Диапазон входной мощности маршрутизатора, использующего питание переменного тока, показан в следующей таблице.





Таблица 32. Требования к источнику питания переменного тока

Элемент	Индекс
Диапазон входного напряжения	100 – 240 В
Диапазон входных частот	50 – 60 Гц

**ВНИМАНИЕ:** ПРОВОД ПЕРЕМЕННОГО ТОКА ДОЛЖЕН БЫТЬ ИЗГОТОВЛЕН ИЗ НЕГОРЮЧЕГО ПРОВОДА. ПРОКЛАДКА ПРОВОДОВ ДОЛЖНА ВЫПОЛНЯТЬСЯ В СООТВЕТСТВИИ С ПРАВИЛАМИ ПРОТИВОПОЖАРНОЙ ЗАЩИТЫ ВЫСОТНЫХ ЗДАНИЙ GB50045-95. РАСПРЕДЕЛЕНИЕ НИЗКОГО НАПРЯЖЕНИЯ ОСУЩЕСТВЛЯЕТСЯ В СООТВЕТСТВИИ СО СПЕЦИФИКАЦИЯМИ ДЛЯ ПРОЕКТИРОВАНИЯ НИЗКОВОЛЬТНЫХ СИСТЕМ РАСПРЕДЕЛЕНИЯ ЭЛЕКТРОЭНЕРГИИ GB50045-95.

### 7.3.3.2. Предложения по основному источнику питания переменного тока

Предложения по основному источнику питания переменного тока включают:

- Если маршрутизатор питается напрямую от сети и напряжение его питания превышает  $-10\%$  –  $5\%$  номинального напряжения или диапазона напряжений, разрешенного для маршрутизатора, для удовлетворения требований необходимо использовать устройство регулирования напряжения.
- Если коммуникационная нагрузка требует бесперебойного или беспереходного переменного тока, следует использовать ИБП или инверторную систему питания.
- В случае неисправности электросети телекоммуникационное бюро (станция) должно оборудовать автономную электрогенераторную установку в качестве автономного источника питания, чтобы гарантировать важную нагрузку связи и важную силовую нагрузку. Их мощность должна быть проверена на предмет не менее чем в 1,5-2 раза превышающей суммарную мощность постоянных потребителей переменного тока.

## 7.4. Характеристики заземления и защита маршрутизатора

### 7.4.1. Характеристики заземления маршрутизатора

Спецификации заземления включают общие спецификации заземления, спецификации заземления для зданий аппаратных, спецификации заземления маршрутизатора, спецификация заземления коммуникационного источника питания, спецификации заземления сигнальных кабелей и спецификации прокладки заземляющего кабеля.



#### 7.4.1.1. Общие характеристики заземления

Общие характеристики заземления показаны в следующей таблице.

Таблица 33. Общие характеристики заземления

№	Описание
1	Конструкция заземления должна выполняться по принципу распределения напряжения и эквипотенциальности, т. е. по принципу уравнивания потенциалов, при котором рабочее заземление и защитное заземление (включая экранированное заземление, молниезащиту и заземление распределительной коробки) используют одну группу заземляющих элементов
2	Защитное заземление должно быть сделано для металлических частей маршрутизатора, которые обычно не находятся под напряжением
3	Кабели заземления должны иметь хороший контакт с шиной защитного заземления в аппаратной
4	Другое оборудование не должно использоваться в качестве компонента электрического соединения заземляющих кабелей

#### 7.4.1.2. Характеристики заземления здания

Особые требования спецификации заземления для здания аппаратных:

Сопротивление заземления комплексных зданий связи должно быть не более 1 Ом, а общетелекоммуникационных бюро (станций) — менее 5 Ом (или снижено до 10 Ом в районах с повышенным сопротивлением грунта).

#### 7.4.1.3. Характеристики заземления маршрутизатора

Характеристики заземления маршрутизатора показаны в следующей таблице.

Таблица 34. Спецификация заземления маршрутизатора

№	Описание
1	Защитное заземление маршрутизатора (PGND) должно быть закорочено рядом с медной шиной защитного заземления, предоставленной пользователем, с помощью закорачивающего кабеля из медного провода с желто-зеленой пластиковой изоляцией сечением более 35 мм <sup>2</sup>
2	Если маршрутизатор установлен в шкафу, металлические части корпуса маршрутизатора должны иметь хорошую проводимость, а соединения различных металлических частей шкафа должны быть защищены от распыления изоляционной краски



№	Описание
3	При объединении однотипных шкафов заземляющие шины (при их наличии) соседних шкафов должны быть соединены между собой шинным закорачивающим кабелем с площадью поперечного сечения 6 мм <sup>2</sup> и длиной не более 300 мм. Оба конца такого кабеля должны быть отдельно подключены к клеммам заземляющей шины соседних шкафов, затянуты и зафиксированы

#### 7.4.1.4. Характеристики заземления для питания связи

Характеристики заземления для питания связи показаны в следующей таблице.

Таблица 35. Характеристики заземления для питания связи

№	Описание
1	Система электропитания переменного тока телекоммуникационных помещений должна работать в режиме электропитания TN-S
2	Вход для силового кабеля переменного тока в помещение должен быть оборудован устройством защиты от перенапряжения переменного тока (класс C) с номинальным током разряда не менее 20 кА
3	Защитное заземление для питания связи должно иметь общую группу заземляющих элементов с защитным заземлением оборудования связи, а когда питание связи и оборудование связи находятся в одной комнате, они должны использовать общую шину защитного заземления в одной комнате
4	Порт питания переменного тока должен быть добавлен в схему молниезащиты
5	Положительная клемма источника питания постоянного тока –48 В должна быть заземлена на выходе источника питания постоянного тока
6	Рабочее заземление и защитное заземление источника постоянного тока должны иметь одну и ту же группу заземляющих элементов с защитным заземлением оборудования связи, а когда питание связи и оборудование связи находятся в одной комнате, они должны использовать общую шину защитного заземления в одной комнате
7	Питание постоянного тока должно быть добавлено в схему защиты от скачков напряжения



#### 7.4.1.5. Характеристики прокладки сигнального кабеля

Характеристики прокладки сигнального кабеля приведены в следующей таблице:

Таблица 36. Особенности прокладки сигнального кабеля

№	Описание
1	Если маршрутизатор имеет цифровую релейную линию связи, прямо или косвенно подключенную к базовой станции маршрутизатора беспроводной связи, то молниеотвод E1 должен быть установлен на соответствующем интерфейсе маршрутизатора
2	Кабель с металлической внешней оболочкой следует использовать на открытом воздухе. Обе стороны металлической внешней оболочки должны быть надежно заземлены и подключены к шине защитного заземления в аппаратной. При вводе кабеля в помещение к соответствующему интерфейсу маршрутизатора следует добавить сигнальный молниеотвод, при этом кабель PGND сигнального молниеотвода должен быть как можно короче
3	Внешний проводник коаксиального кабеля и обе стороны экранированного кабеля должны быть электрически надежно соединены с внешней поверхностью металлического корпуса разъемов маршрутизатора

#### 7.4.1.6. Особенности прокладки заземляющих проводов

Характеристики прокладки заземляющего провода показаны в следующей таблице.

Таблица 37. Особенности прокладки заземляющего провода

№	Описание
1	Провод заземления не должен переплетаться или быть параллелен сигнальной линии связи
2	Заземляющий кабель нельзя прокладывать по воздуху, его следует закопать в землю или проложить внутри помещения
3	На проводе защитного заземления запретить установку разъемов; запретить установку выключателя или предохранителя
4	Провод защитного заземления должен иметь медный провод с желто-зеленой пластиковой изоляцией
5	Нейтральная шина силового кабеля переменного тока в аппаратной не может быть соединена с защитным заземлением маршрутизаторов в аппаратной
6	Длина провода защитного заземления не должна превышать 45 м, но должна быть как можно короче. При превышении 45 м потребитель обязан повторно установить заземляющую шину поблизости



## 7.4.2. Защита маршрутизатора

В этом разделе в основном описаны меры предосторожности по молниезащите маршрутизатора во время установки.

### 7.4.2.1. Общие требования к проводам молниезащиты

Кабели маршрутизатора можно разделить на внутренние и наружные кабели в зависимости от места подключения терминала. У них разные требования к электропроводке в конструкции молниезащиты.

**ВНИМАНИЕ:** СОЕДИНИТЕЛЬНЫЙ КАБЕЛЬ СВЯЗИ ДОЛЖЕН БЫТЬ ПРОЛОЖЕН ВНУТРИ ПОМЕЩЕНИЯ, ЧТО МОЖЕТ ЗНАЧИТЕЛЬНО СНИЗИТЬ ВЕРОЯТНОСТЬ ПОВРЕЖДЕНИЯ МАРШРУТИЗАТОРА ИНДУКЦИОННЫМ РАЗРЯДОМ МОЛНИИ. КАБЕЛЬ ETHERNET ЯВЛЯЕТСЯ СОЕДИНИТЕЛЬНОЙ ЛИНИЕЙ СВЯЗИ ВНУТРЕННЕГО СИГНАЛА, И ЕГО НЕЛЬЗЯ ПРОКЛАДЫВАТЬ ПО ВОЗДУХУ СНАРУЖИ.

Общие требования к прокладке внутренних кабелей:

- Прокладку кабеля необходимо прокладывать по категориям, избегая объединения кабелей разных категорий вместе.
- Рекомендуется связывать кабель с помощью одного кабельного зажима через каждые 100 мм для организации и фиксации кабелей.
- Заземляющий провод должен быть как можно более коротким и толстым. Для соединения заземляющего провода и заземляющей шины необходимо использовать винт для затяжки или сварку и консервационную обработку.

Общие требования к прокладке наружных кабелей:

- Если фактические условия не могут соответствовать внутренней проводке, наружные кабели следует проложить и закопать (ввести в помещение из-под земли).
- Если вы не можете проложить и закопать все наружные кабели, воздушные кабели следует поместить в металлические трубы за 15 м до входа в помещение. Обе стороны металлической трубы заземлены, и мы должны установить разрядник сигнала на соответствующем интерфейсе маршрутизатора после того, как кабель входит в помещение.
- При использовании экранированного кабеля убедитесь, что экранированный слой хорошо прилегает к металлическому корпусу маршрутизатора на интерфейсе маршрутизатора. Мы должны установить разрядник сигнала на соответствующем интерфейсе маршрутизатора после входа кабеля в помещение.
- Если к маршрутизатору подключен наружный кабель без какой-либо защиты, необходимо установить разрядник сигнала на соответствующем интерфейсе.
- При укладке оптоволокна требуется, чтобы проводка была ровной, а пучок аккуратным. Необходимо, чтобы внутренний провод был заземлен до того, как наружное оптоволокно войдет в помещение. Оптоволокно нельзя растягивать или связывать слишком туго.

### 7.4.2.2. Способ установки кабельной проводки

#### Способ установки силового кабеля

Один конец кабеля питания подключен к маршрутизатору, а другой конец — к сетевому фильтру или молниезащитной планке. Лишняя часть складывается в форме буквы S и фиксируется в шасси. С другими кабелями соблюдайте дистанцию более 20 см.



## Способ установки кабелей

Сигнальные кабели следует прокладывать и связывать внутри и снаружи, протягивая их от выходных отверстий различных шасси к пользовательскому терминалу или каскадному маршрутизатору.

### Меры предосторожности при использовании оптоволоконна

#### **ВНИМАНИЕ:**

- При использовании оптоволоконна для подключения сетевого маршрутизатора сначала убедитесь, что тип оптического разъема и тип волокна соответствуют используемому типу оптического порта.
- Перед подключением волокна сначала убедитесь, что оптическая мощность принимающей стороны не превышает верхний порог оптической мощности приема оптического модуля. В противном случае может сгореть оптический модуль.
- Если оптический интерфейс не подключен к оптическому разъему, обязательно наденьте пылезащитный колпачок.
- Если оптический интерфейс не подключен к оптическому разъему и пылезащитная крышка снята, возможно, из оптического интерфейса исходят невидимые лучи, поэтому не смотрите в оптический интерфейс.
- Оптоволоконный разъем должен иметь безопасную и надежную упаковку, а на разъеме должен быть установлен пылезащитный колпачок. Когда оптоволоконный разъем не используется, на него следует надевать пылезащитный колпачок, чтобы не поцарапать сердечник оптоволоконного разъема и не повлиять на производительность. Если пылезащитный колпачок слишком плохо держится в разъеме или загрязнен, замените его вовремя.
- Перед подключением нам следует использовать чистую бумагу, чтобы пропитать этиловый спирт и протереть сердечник оптоволоконного разъема. Протирать можно только в одном направлении, а также необходимо протирать поверхность реер-разъема оптоволоконна.
- При подключении нельзя перекручивать или сгибать волокно. После установки радиус изгиба волокна не может быть меньше 40 мм (при динамическом изгибе минимальный радиус изгиба составляет 20D; при статическом изгибе минимальный радиус изгиба составляет 10D; D — диаметр оболочки волокна).
- Если при подключении волокну необходимо пройти через отверстие в металлической плате, отверстие в металлической плате должно иметь гладкую и полностью закругленную кромку (радиус закругления должен быть не менее 2 мм). При прохождении отверстия в металлической пластине и повороте по острой кромке детали конструкции следует добавить защитную втулку или накладку.
- Будьте осторожны при подключении разъема и избегайте повреждения разъема или разрыва волокна из-за слишком большого усилия. Не тяните, не сжимайте и не выдавливайте волокно. Допустимая максимальная сила растяжения и сила раздавливания волокна указаны в следующей таблице.

Таблица 38. Допустимая сила воздействия на волокно

Время силы	Растягивающая сила (Н)	Сдавливающая сила (Н/100 мм)
Кратковременная сила	150	500



Время силы	Растягивающая сила (Н)	Сдавливающая сила (Н/100 мм)
Долгосрочная сила	80	100

**Способ установки волокна**

После того как волокно вытянуто из оптического интерфейса, волокно, напрямую подключенное к фотоэлектрическому преобразователю, можно свернуть и повесить на внутренней стороне корпуса. Волокно, каскадно соединенное с другими маршрутизаторами, должно скользить по трубе ПВХ и вытягиваться, избегая натяжения и растяжения.

**ВНИМАНИЕ:** САМО ВОЛОКНО НЕ ЯВЛЯЕТСЯ ПРОВОДНИКОМ, ОНО НЕ ВОСПРИНИМАЕТ И НЕ ПРЕОБРАЗУЕТ ПЕРЕНАПРЯЖЕНИЕ, НО УСИЛЕННАЯ СЕРДЦЕВИНА ОПТОВОЛОКОННОГО КАБЕЛЯ (АРМИРОВАННЫЙ ЭЛЕМЕНТ, УСТАНОВЛЕННЫЙ ДЛЯ ПРЕДОТВРАЩЕНИЯ ВОЗДЕЙСТВИЯ НА ВОЛОКНО ОКРУЖАЮЩЕЙ СРЕДЫ) МОЖЕТ ЛЕГКО ВОСПРИНЯТЬ И ПРЕОБРАЗОВАТЬ ПЕРЕНАПРЯЖЕНИЕ ПРИ ГРОЗЕ, ПОЭТОМУ МЫ ДОЛЖНЫ ОТНОСИТЬСЯ К НЕМУ ДОЛЖНЫМ ОБРАЗОМ. ПОЛЬЗОВАТЕЛЮ РЕКОМЕНДУЕТСЯ ВЫПОЛНИТЬ ЗАЗЕМЛЕНИЕ НА ПОЛЬЗОВАТЕЛЬСКОМ КОНЦЕ ОПТОВОЛОКОННОГО КАБЕЛЯ.

**7.4.2.3. Метод эквипотенциального подключения**

**ВНИМАНИЕ:** ВЗАИМОСВЯЗАННЫМ МАРШРУТИЗАТОРАМ В ОДНОМ РАБОЧЕМ ДИАПАЗОНЕ НЕОБХОДИМО ЭКВИПОТЕНЦИАЛЬНОЕ СОЕДИНЕНИЕ. НАПРИМЕР, СОЕДИНЕННЫЕ МЕЖДУ СОБОЙ МАРШРУТИЗАТОРЫ, МЕТАЛЛИЧЕСКАЯ ОБОЛОЧКА КАБЕЛЯ, ЛИНИЯ РЕ ЭЛЕКТРОПИТАНИЯ И УСТАНОВЛЕННАЯ МЕТАЛЛИЧЕСКАЯ КОНСТРУКЦИЯ ДОЛЖНЫ ОБЕСПЕЧИВАТЬ ЭКВИПОТЕНЦИАЛЬНОЕ СОЕДИНЕНИЕ.

Для эквипотенциального соединения взаимосвязанных маршрутизаторов см. следующий рисунок. После подключения с помощью мультиметра проверьте, хорошо ли контактирует каждая точка эквипотенциального соединения и достаточно ли низкое сопротивление.

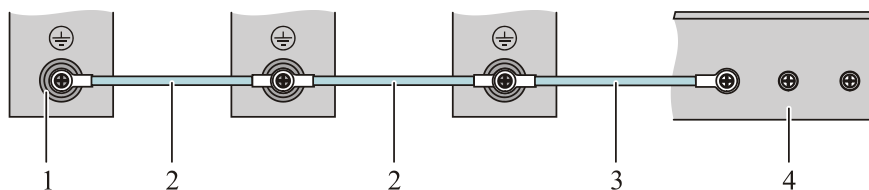


Рисунок 7-10. Схема эквипотенциального подключения маршрутизатора

1. Терминал заземления маршрутизатора	2. Линия эквипотенциального подключения маршрутизатора
3. Кабель заземления	4. Заземляющая планка



## 7.5. Кабели

### 7.5.1. Консольные кабели

Консольный кабель маршрутизатора серии QSR-3920, подключенный к девятижильному разъему последовательного интерфейса ПК, представляет собой восьмижильный неэкранированный кабель. На одной стороне кабеля находится коннектор RJ-45, а на другой стороне — DB9. Вид консольного кабеля показан на следующем рисунке.

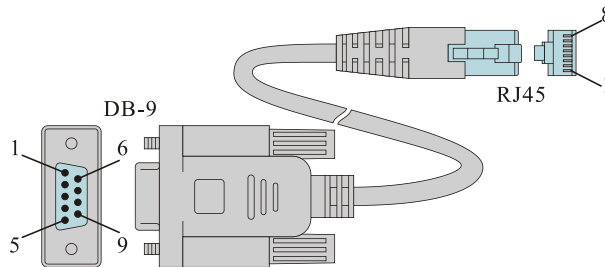


Рисунок 7-11. Консольный кабель

Взаимосвязь подключения внутреннего сигнала консольного кабеля показана в следующей таблице.

Таблица 39. Взаимосвязь подключения консольного кабеля

RJ-45	Сигнал	Направление	DB-9
1	RTS	→	8
2	DTR	→	6
3	TXD	→	2
4	GND	---	5
5	NC	---	---
6	RXD	←	3
7	DSR	←	4
8	CTS	←	7
	---	---	1
	---	---	9





## 7.5.2. Интерфейсный кабель GE Ethernet

Интерфейсный кабель GE Ethernet маршрутизатора серии QSR-3920 представляет собой восьмижильный неэкранированный витой кабель. Порт 1 и порт 2, порт 3 и порт 6, порт 4 и порт 5, а также порт 7 и порт 8 состоят из четырех пар двунаправленных на прием и передачу различных пар кабелей.

Таблица 40. Таблица подключения интерфейсного кабеля GE Ethernet RJ45

RJ-45	Сигнал	Направление	RJ-45
1	TD0+	↔	1
2	TD0-	↔	2
3	TD1+	↔	3
6	TD1-	↔	6
4	TD2+	↔	4
5	TD2-	↔	5
7	TD3+	↔	7
8	TD3-	↔	8

## 7.6. Экологический аспект

Таблица 41. Название и содержание токсичных и опасных веществ

Название детали 1	Токсичное и опасное вещество или элемент					
	Pb	Hg	Cd	Cr(VI)	PBB	PBDE
Печатная плата, компонент 2	x	O	O	O	O	O
Переключатель мощности	x	O	O	O	x	x
Корпус/каркас (металл)	O	O	O	O	O	O
Винт	x	O	x	O	O	O
Пылезащитный колпачок (пластик)	x	x	x	x	x	x



Название детали 1	Токсичное и опасное вещество или элемент					
	Pb	Hg	Cd	Cr(VI)	PBB	PBDE
Рассеивание тепла	O	O	O	O	O	O
Вентилятор	O	O	O	O	O	O
Кабель	x	x	x	x	x	x
Литиевая батарея	O	O	O	O	O	O
Память	O	O	O	O	O	O

O: это указывает на то, что содержание токсичного и опасного вещества во всех однородных материалах компонента ниже предельного требования стандарта SJ/T11363-2006.

x: это указывает на то, что содержание токсичного и опасного вещества по крайней мере в одном однородном материале компонента превышает предельное требование стандарта SJ/T11363-2006.

Только строго соблюдая условия эксплуатации в период использования безопасный для окружающей среды, экологические вещества или элементы, содержащиеся в продукте, не просачиваются и не мутируют.

Срок использования литиевой батареи продукта безопасный для окружающей среды составляет 5 лет; срок использования других компонентов безопасный для окружающей среды составляет 50 лет.

Условия использования продукта в период безопасный для окружающей среды см. в требованиях к среде использования в руководствах по продукту.

### **ВНИМАНИЕ:**

- В разделе перечислены все компоненты, которые можно настроить в продуктах QTECH. В отношении фактических компонентов, содержащихся в каждом продукте, предпочтение отдается имеющемуся продукту.
- Компоненты печатных плат включают в себя печатные платы и сформированные микросхемы, а также дискретные устройства, такие как резисторы, конденсаторы, интегральные схемы и разъемы.



## 8. ОБЩАЯ ИНФОРМАЦИЯ

### 8.1. Гарантия и сервис

Процедура и необходимые действия по вопросам гарантии описаны на сайте QTECH в разделе «Поддержка» -> «[Гарантийное обслуживание](#)».

Ознакомиться с информацией по вопросам тестирования оборудования можно на сайте QTECH в разделе «Поддержка» -> «[Взять оборудование на тест](#)».

Вы можете написать напрямую в службу сервиса по электронной почте [sc@qtech.ru](mailto:sc@qtech.ru).

### 8.2. Техническая поддержка

Если вам необходимо содействие в вопросах, касающихся нашего оборудования, то можете воспользоваться нашей автоматизированной системой запросов технического сервис-центра [helpdesk.qtech.ru](http://helpdesk.qtech.ru).

Телефон Технической поддержки +7 (495) 269-08-81

Центральный офис +7 (495) 477-81-18

### 8.3. Электронная версия документа

Дата публикации 26.08.2024



[https://files.qtech.ru/upload/routers/QSR-3920/QSR-3920\\_install\\_guide.pdf](https://files.qtech.ru/upload/routers/QSR-3920/QSR-3920_install_guide.pdf)